



**DE**

## **Bedienungsanleitung**

**Achtung:** Vor Inbetriebnahme Bedienungsanleitung und Sicherheitshinweise lesen und beachten!

Allgemeine Gebrauchsanweisung für  
Anhänger der Marke: Hulco

<b>Inhaltsangabe:</b>		
1.	<b>Einleitung</b>	2
2.	<b>Anhänger (allgemein)</b>	3
3.	<b>Elektrischer Anschluß der Beleuchtung</b>	3
4.	<b>Reifen und Felge</b>	5
5.	<b>Stützrad</b>	5
6.	<b>Unterlegkeile</b>	7
7.	<b>Öffnen/Schließen von Seiten-, Vorder- und Hinterklappen</b>	8
8.	<b>Ausziehröhre</b>	8
9.	<b>Beladen des Anhängers</b>	8
10.	<b>Ersatz- und Zubehörteile</b>	9
11.	<b>Kipper</b>	10

## 1. Einleitung:

*Sehr geehrter Kunde,*

*wir gratulieren Ihnen zu Ihrem Anhänger der Marke Hulco.*



Bevor Sie sich mit Ihrem Auto und Anhänger auf die Straße begeben, ist es aus Sicherheitsgründen dringend notwendig, dass Sie sich mit der *Bedienung des Anhängers gut vertraut machen*.

Bei Fragen oder Unklarheiten bezüglich dieser Anleitung nehmen Sie bitte Kontakt zu Ihrem Händler auf. Auch hinsichtlich des Kaufs von Zubehör sowie der Wartung des Anhängers wenden Sie sich bitte an Ihren Händler.

### **Anmerkung**

Die Abbildungen in dieser Anleitung können von den gelieferten Artikeln abweichen. Ist von links, rechts, vor und / bzw. hinten die Sprache, wird davon ausgegangen, dass Sie hinter dem Anhänger stehen.

## 2 Anhänger (allgemein)

An dem Stahlchassis (thermisch verzinktes Chassis) darf nicht geschweißt werden. Andere Materialien, wie Aluminium und Kabel, können durch die Wärme beeinflusst werden, wodurch bleibende Beschädigungen und Verformungen auftreten können.

Der Anhänger ist in Ihrem Land für den Straßenverkehr zugelassen. Dies bedeutet, dass das Fahrzeug, sofern Ihr Anhänger in unserem Unternehmen produziert wurde, TÜV geprüft ist. Änderungen (z.B. andere Beleuchtung, Reifen + Felgen (sofern sie nicht in der ABE aufgeführt sind), Kupplung oder das Anbauen von Zubehör, welches nicht aus unserem Werk stammt und durch welche Abmessungen und Gewichte geändert werden), sind nicht zugelassen.

Wartung und Pflege der thermisch verzinkten Fahrzeugteile:

Die Bildung von Weißrost ist nur ein Schönheitsfehler. Um diesem so gut wie möglich vorzubeugen, sind folgende Maßnahmen notwendig:

- Während des Abstellens bzw. Lagerung der thermisch verzinkten Teile für eine ausreichende Luftzirkulation sorgen.
- Nach Fahrten im Winter sind die thermisch verzinkten Oberflächen mit klarem Wasser zu säubern (z.B. Dampfstrahlen).

Für die Sicherheitshinweise, Bedienung, Wartung und Reinigung der verschiedenen Anhängerkomponenten verweisen wir auf die nachfolgend angesprochenen Teile, die zu Ihrem Anhänger gehören.

Prüfen Sie, ob es erlaubt ist, mit dem Anhänger zu fahren. Lässt das Zugfahrzeug das Fahren mit diesem Anhänger zu? Ist Ihr Führerschein für dieses Fahrzeugespann zulässig?

Achten Sie auf geltende Regeln, z.B. was darf nicht geladen werden (z.B. gefährliche Stoffe und Personen).

## 3 Elektrischer Anschluss der Beleuchtung

Beim Ankuppeln des Anhängers ist, nach Einstecken des Steckers in die Fahrzeugdose, die Funktion des Lichtes zu kontrollieren. Sollte das Licht nicht richtig funktionieren, muss zuerst der Fehler gefunden und beseitigt werden. Dann erst darf mit dem Fahrzeug auf der Straße gefahren werden.

Ihr Anhänger ist mit einem 13-poligen Stecker (nach ISO 11446) ausgerüstet. Hat das Zugfahrzeug keine geeignete Steckdose (aber z.B. für einen 7-poligen Stecker nach ISO 1724), funktioniert das Licht nicht richtig. Diesem kann durch den Einsatz eines Adapters von einer 7-poligen Steckdose auf einen 13-poligen Anhängerstecker abgeholfen werden.

Diese Adapter sind im Handel erhältlich! Der Adapter wird zwischen die Steckdose des Zugfahrzeuges und dem Stecker des Anhängers gesetzt.

Auf folgende Weise können Sie feststellen, ob das Zugfahrzeug mit dem gleichen Stecker versehen ist:

- Ist der Stecker mit dem Aufdruck „ISO 11446“ versehen, handelt es sich um einen 13-poligen Stecker, beim Aufdruck „ISO 1724“ handelt es sich um einen 7-poligen Stecker.
- Fragen Sie beim Lieferanten des Zugfahrzeuges nach.

Es brauchen keine extra Lichter hinzugefügt werden.

Beim Austauschen der (Glüh-)Birne ist darauf zu achten, dass die neue Birne die gleiche Voltzahl (12V/5W - 12V/21W) hat. Kontrollieren Sie hierzu die Angaben auf der auszutauschenden Glühbirne.

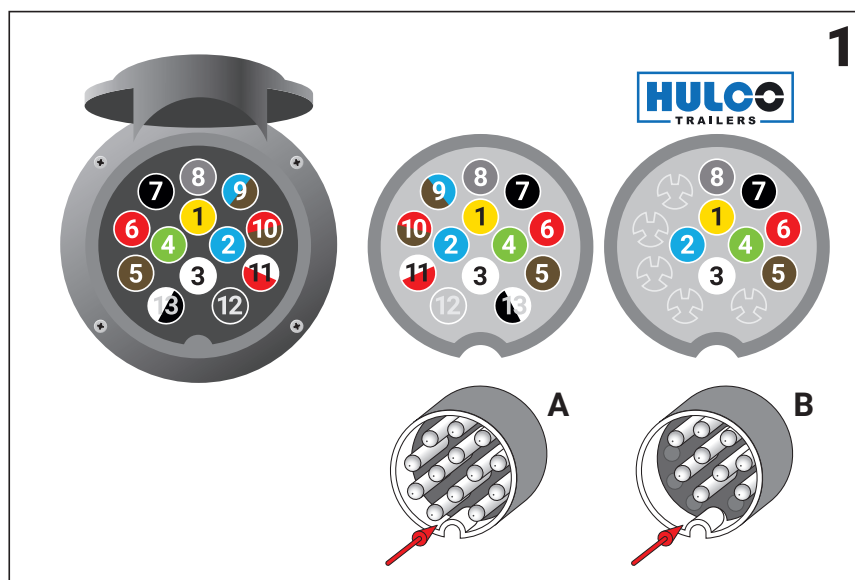
Der Anhänger ist in Ihrem Land für die Straße zugelassen. Das bedeutet, dass das Fahrzeug bei der verantwortlichen Instanz zur Prüfung vorgeführt wurde und den Zulassungsbestimmungen entspricht, sofern Ihr Anhänger in unserem Werk hergestellt wurde. Jede Änderung hieran ist nicht erlaubt (z.B. zusätzliche Beleuchtung und anbauen von so genannten „Lampenschutzgittern“).

Nach dem Ankuppeln den 13-poligen Stecker des Anhängers in die Anschlussdose des ziehenden Fahrzeuges stecken. Das ist nur in einer bestimmten Position möglich.

Der Anschluss des Steckers ist wie folgt:

Pin	Funktion	Farbe
1 / L	Blinker links	Gelb
2 / 54G	Nebenschlussleuchte	Blau
3/31	Masse	Weiß
4 / R	Blinker rechts	Grün
5 / 58R	Rücklicht/Standlicht rechts	Braun
6/54	Bremslichter links/rechts	Rot
7 / 58L	Rücklicht/Standlicht links	Schwarz
8	Rückfahrcheinwerfer	Grau
9	Konstantstrom	Braun / Blau
10	Kontaktschaltstrom	Braun / Rot
11	Masse (für Pin 10)	Weiß / Rot
12	Anhängererennung	Hellgrau
13	Masse (für Pin 9)	Weiß / Schwarz

**Hinweis:** Hulco verwendet die 1- bis 8-poligen Kontakte des 13-poligen Steckers. Daher finden Sie die Kontakte 9 bis 13 nicht im Stecker "Hulco" (Abb. 1 B).



## 4 Reifen und Felge

Sorgen Sie dafür, dass die Reifen den richtigen Reifendruck und genügend Profil haben (sichere und gleichmäßige Abnutzung). Der Reifendruck sollte im unbeladenen Zustand und mit kalten Reifen angepasst werden.

Reifen	Verwenden Sie mit Achslast	Reifendruck		
		bar	psi	kPA
185/70 R13	1200 - 1300 kg	3,4	50	340
145 R13 145/80 R13 155 R13 155/80 R13	750 kg	2,8	41	280
155/80 R13	1000 kg	2,9	42	290
195/70 R14	1350 kg	3,4	50	340
185 R14	1400 kg	4,5	65	450
195/55 R10	1500 - 1750 kg	6,25	90	625
195/50 R13	1500 - 1750 kg	6,5	95	650
185/60 R12	1500 - 1750 kg	6,5	95	650

**! Achtung:** Wenn Reifen mit einem unter dem in der Tabelle angegebenen Druck gefüllt sind, kann das zu Schlägen in den Reifen führen. Der Reifendruck muss regelmäßig kontrolliert werden. Für das minimale Profil beachten Sie bitte die geltenden Vorschriften.

Bei einem neuen Anhänger gilt: Nach 50 km Radmuttern nachziehen. Das sollte mit einem Drehmoment von 90 – 120 Nm geschehen. Bei regelmäßigem Gebrauch des Anhängers sollten die Radmuttern regelmäßig kontrolliert werden.

## 5 Stützrad

Das Stützrad dient zum An-, Abkuppeln und Rangieren des Anhängers.

Stellen Sie sicher, dass beim Beladen des Anhängers der maximal zulässige Kupplungsdruck nicht überschritten wird. Bei dieser Belastung tritt bei Verwendung des Bugrades eine zulässige Belastung des Bugrades auf.

### Bedienung der Stützradversion (Abb.2)

#### Hemmungslose Anhänger mit Stützrad abklemmen Abb.2:

Öffnen Sie durch Lösen des Klemmhebels (Abb.2.1) den Bugradhalter, senken Sie das Bugrad so weit wie möglich ab und ziehen Sie den Klemmhebel (Abb.2.1) wieder fest.

Hilfskupplung und Lichtstecker vom Zugfahrzeug abziehen. Verwenden Sie die Unterlegkeile für den ungehemmten Anhänger.

Öffnen Sie die Kugelkupplung und drehen Sie gleichzeitig das Bugrad, indem Sie die Kurbel nach links drehen (Abb. 2, 2). bis die Kupplung der Abschleppkugel vom Abschleppfahrzeug gelöst ist.

#### Kupplung eines ungebremsten Anhängers Abb.2:

- Die Kupplung erfolgt in umgekehrter Reihenfolge:
- Das Bugrad so weit drehen, dass die Spurkränze in der Aussparung des Außenrohrs fixiert sind (Abb. 2 Nr. 3). sind. Der Klemmhebel (Abb.2.1) muss angezogen sein. Das Bugrad ist somit gegen unerwünschtes Drehen während der Fahrt gesichert.
- Ziehen Sie das Bugrad so weit wie möglich durch die Klemmhalterung. Lassen Sie das Rad ungefähr parallel zur Deichsel zeigen.
- Klemmhebel (Fig. 2 Nr. 1) festziehen, damit das Bugrad gegen Herunterrutschen gesichert ist.

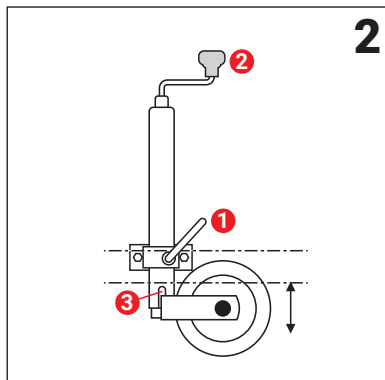
### Abkuppeln des gebremsten Anhängers Abb.2:

- Trennen Sie das Abreißkabel und den Lichtstecker vom Zugfahrzeug. Die Handbremse des Anhängers anziehen.
- Öffnen Sie durch Lösen des Klemmhebel (Abb. 2.1) den Stützradhalter und lassen Sie das Stützrad so weit wie möglich stehen. Klemmhebel absenken und festziehen (Abb.2 Nr. 1).
- Öffnen Sie die Kugelkupplung, indem Sie gleichzeitig die Kurbel nach links drehen (Abb. 2, 2) Lösen Sie die Schraube, bis die Kupplung von der Kugel von Zugfahrzeug gelöst ist.

### Kupplung eines gebremsten Anhängers Abb.2:

Die Kupplung erfolgt in umgekehrter Reihenfolge:

- Das Bugrad so weit drehen, dass die Spurkränze in der Aussparung des Außenrohrs fixiert sind (Abb.2 Nr. 3). Der Klemmhebel (Abb.2.1) muss angezogen sein. Das Bugrad ist somit gegen unerwünschtes Drehen während der Fahrt gesichert.
- Ziehen Sie das Bugrad so weit wie möglich durch die Klemmhalterung. Lassen Sie das Rad ungefähr parallel zur Deichsel zeigen.
- Klemmhebel (Fig. 2 Nr. 1) festziehen, damit das Bugrad gegen Herunterrutschen gesichert ist.
- Das Abreißkabel und den Zündstecker des Zugfahrzeugs befestigen. Die Handbremse des Anhängers lösen.



### Bedienung der mit Stützrad gebremsten Anhänger (Abb.3)

#### Abklemmen des ungebremsten Anhängers Abb.3:

- Das Stützrad muss gedreht werden, bevor der Anhänger vom Zugfahrzeug getrennt wird werden. Durch Drehen der Kurbel gegen den Uhrzeigersinn wird zunächst der Ausklapphub (Abb. 3 Nr. 1) ausgeführt. Wann? Wenn dies beendet ist, erreicht der Keil (Abb.3,2) seine Endposition und das Bugrad fährt aus.
- Öffnen Sie die Kugelkupplung und drehen Sie das Bugrad auf die gewünschte Höhe, bis die Kupplung von der Kugel getrennt ist.

**! Achtung:** Wenn der Anhänger abgekuppelt ist, steht das Stützrad unter Last (Abb.4.3). Deshalb drehen Sie niemals das Bugrad nach dem Abkuppeln so weit, bis der Klappmechanismus betätigt wird!

#### Kupplung eines ungebremsten Anhängers Abb.3:

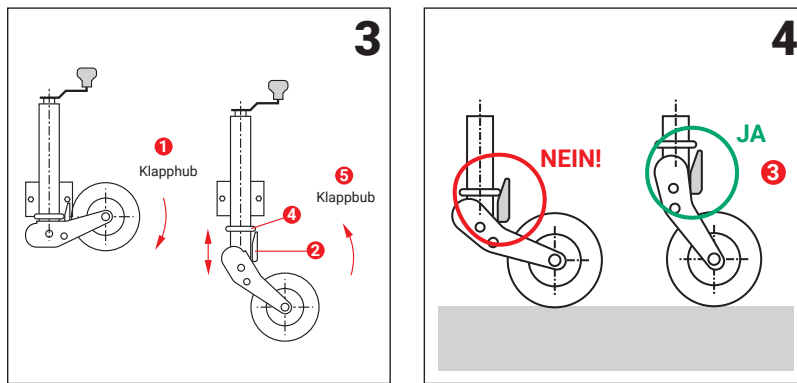
- Die Kupplung erfolgt in umgekehrter Reihenfolge:
- Das Bugrad muss nach dem Ankuppeln wieder vollständig eingeschraubt werden. Stellen Sie sicher, dass der Klappkeil (Abb.3.2) den Kragen (Abb.3 Nr.4) des Bugrades berührt und ihn weiter nach rechts dreht. Pendel fährt über den Bugradkragen. Das Bugrad wird dann automatisch angehoben. Pendel fährt über den Bugradkragen. Das Bugrad wird dann automatisch angehoben.

**Einen gebremsten Anhänger abklemmen. 3:**

- Trennen Sie das Abreißkabel und den Lichtstecker vom Zugfahrzeug. Die Handbremse des Anhängers anziehen.
  - Das Stützrad muss gedreht werden, bevor der Anhänger vom Zugfahrzeug getrennt wird. Durch Drehen der Kurbel gegen den Uhrzeigersinn wird zunächst der Ausklapphub (Abb. 3 Nr. 1) ausgeführt. Wann? Wenn dies beendet ist, erreicht der Keil (Abb.3,2) seine Endposition und das Bugrad fährt aus.
  - Öffnen Sie die Kugelkupplung und drehen Sie das Bugrad auf die gewünschte Höhe, bis die Kupplung von der Kugel getrennt ist
- ! Achtung:** Wenn der Anhänger abgekuppelt ist, steht das Stützrad unter Last (Abb.4.3). Deshalb drehen Sie niemals das Bugrad nach dem Abkuppeln so weit, bis der Klappmechanismus betätigt wird!

**Anhängen eines gebremsten Anhängers Abb. 3:**

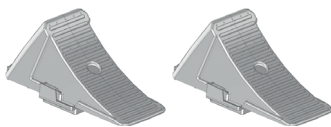
- Die Kopplung erfolgt in umgekehrter Reihenfolge:
  - Das Bugrad muss nach dem Ankuppeln wieder vollständig eingeschraubt werden. Stellen Sie sicher, dass der Klappkeil (Abb.3.2) den Kragen (Abb.3 Nr.4) des Bugrades berührt und ihn weiter nach rechts dreht.
- ! Achtung:** Das Bugrad ist nur bei vollständig hochgeklapptem Bugrad voll aufgedreht!



**! Achtung:** Beim Anziehen des Stützrads muss die Bremsstange des Anhängers frei von Teilen des Stützrads bleiben. Bei Kontakt mit der Bremsstange ist kein optimales Bremsen mehr möglich.

Für beide Versionen der Bugräder gilt: regelmäßige Reinigung und Schmierung der beweglichen Teile.

**6 Unterlegkeile**



- Gebrauchen Sie für nicht angekoppelte Anhänger die Unterlegkeile.
- Bei den gebremsten Anhängern gebrauchten Sie neben der Handbremse des Anhängers noch die Unterlegkeile.
- Kontrollieren Sie vor dem Gebrauch der Unterlegkeile den Untergrund, auf dem der Unterlegkeil platziert werden soll, um die Standfestigkeit zu gewährleisten.
- Bevor der Anhänger abgekuppelt wird, sollten Sie erst die Unterlegkeile hinter bzw. vor (abhängig von der Steigung bzw. Gefälle des Untergrundes) die Reifen legen (linker und rechter Reifen!). Im Fall eines Tandem-Anhängers ist frei zu wählen, ob die vordere oder hintere Achse.
- Wenn Sie den Anhänger wieder ankuppeln möchten, sollte das zuerst gemacht werden, bevor die Unterlegkeile entfernt und in die dafür vorgesehenen Halter am Anhänger angebracht werden.

## 7 Öffnen und Schließen der Klappen

- Beim Öffnen und Schließen der Klappen ist vorher sicherzugehen, dass sich keine Personen in unmittelbarer Nähe aufhalten und sich dort verletzen könnten.
- Es müssen beim Öffnen der Klappen auf öffentlichen Wegen die gültigen Regeln beachtet werden.  
**! Achtung:** *Sorgen Sie dafür, dass Sie beim Abladen auf öffentlichen Wegen gut zu erkennen sind. Zu Ihrer Sicherheit und der anderer Verkehrsteilnehmer.*
- Es darf nicht mit geöffneten Klappen gefahren werden.

Sorgen Sie für eine regelmäßige Schmierung des Schließmechanismus. Das ist von der Oberseite aus, z.B. mit Teflon- oder Silikonspray, möglich.

## 8 Ausziehröhre

- Die Verriegelung der Ausziehröhre befindet sich hinter dem Leuchenträger. Durch das Herunterdrücken der Verriegelung werden die Ausziehröhre entriegelt und können nach hinten herausgeschoben werden. Somit kann die Heckklappe horizontal auf die Ausziehröhre aufgelegt werden. Die Beleuchtung ist dadurch beim Be- und Entladen weiterhin sichtbar.

**! Achtung:** *Nutzen Sie beim Be- und Entladen auf öffentlichen Straßen jederzeit die Ausziehröhre, um die Heckklappe aufzulegen. Sorgen Sie dafür, dass Sie immer gut sichtbar sind. Zu Ihrer eigenen Sicherheit und der anderer Verkehrsteilnehmer.*

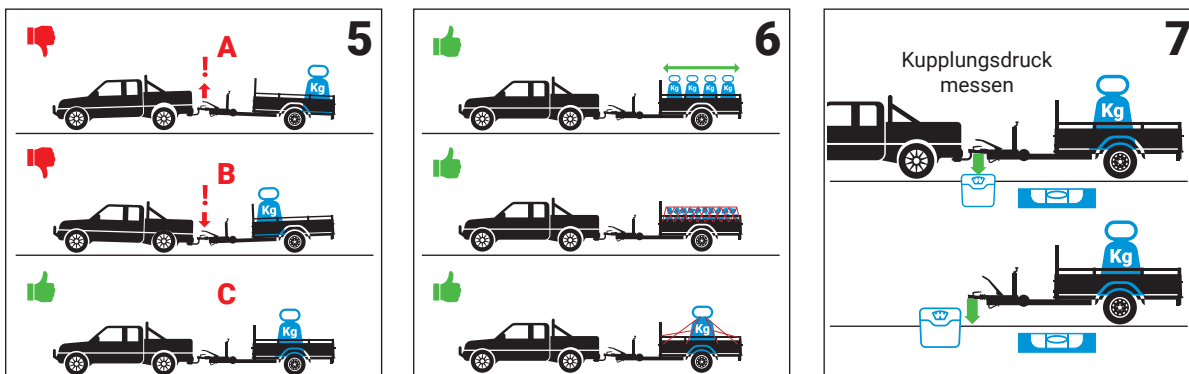
## 9 Beladen des Anhängers

- Die Ladung muss sorgfältig befestigt werden, damit beim Fahren die Ladung nicht verrutscht oder verloren geht. Durch das Verschieben der Ladung kann es zum plötzlichen Abdriften des Anhängers kommen.
- Prüfen Sie vor jeder Fahrt, ob alle Verschlüsse und ggf. Schlösser richtig und vollständig geschlossen sind. Dies dient dazu, die Verschiebung und/oder Verlust von Fracht und/oder Komponenten zu verhindern.
- Weiterhin ist beim Beladen des Fahrzeuges, sofern Sie sich damit auf öffentlichen Straßen befinden, darauf zu achten, dass Sie sich an die geltenden Regeln halten (u. a. Sichtbarkeit und max. Länge der überstehenden Ladung).
- Be- und Entladen Sie den Anhänger vorzugsweise im angekuppelten und immer waagerechten Fahrzustand. Wenn das nicht der Fall ist, kontrollieren Sie während des Be- und Entladens, dass sich keine Möglichkeit ergibt, dass der Anhänger hoch gehen kann. D.h. das Stützrad hebt vom Boden ab. Halten Sie sich an die geltenden Bestimmungen, z.B. was Sie laden dürfen (wie gefährliche Stoffe und Personen). Halten Sie sich an die geltenden Bestimmungen, z.B. was Sie laden dürfen (wie gefährliche Stoffe und Personen).
- Achten Sie beim Beladen auf das Netto-Ladegewicht für die Achse(n) und die Kupplung. Verteilen Sie die Ladung so auf der Ladefläche, dass der richtige Kupplungsdruck erreicht wird. Dieser Kupplungsdruck darf nicht den max. zugelassenen Kupplungsdruck überschreiten und muss ebenfalls mit dem möglichen Kupplungsdruck des Zugfahrzeuges übereinstimmen.

**! Achtung:** *beim Beladen des Anhängers auf die Nutzlast der Achse(n) und der Kupplung. Verteilen Sie die Last (Abb. 6) auf diese Weise auf dem Ladeboden, sodass ein korrekter Kupplungsdruck erreicht wird. Dieser Kupplungsdruck darf den maximal zulässigen Wert niemals überschreiten und muss auch dem möglichen Kupplungsdruck für das Zugfahrzeug entsprechen. Messen Sie den Kupplungsdruck bei Belastung (Abb.7) auf einer horizontalen Fläche. Erkundigen Sie sich bei Ihrem (Zug-) Fahrzeughersteller nach den korrekten Daten oder schlagen Sie in der Bedienungsanleitung des Zugfahrzeugs nach.*

**! Achtung:** *Der Kupplungsdruck darf niemals negativ sein, d.h. die Kupplung zieht senkrecht an der Kugel des Zugfahrzeugs (Abb. 5 Nr. A). Die geltenden Vorschriften sind auch für den Mindestkupplungsdruck zu beachten. Eine falsche Belastung oder Überlastung führt zu einem zu hohen Kupplungsdruck (Abb. 5No.B). Dies muss unbedingt verhindert werden.*

**! Achtung:** Ihr Anhänger wurde für die in den Begleitpapieren Ihres Anhängers angegebenen Lasten und für die Höchstgeschwindigkeit, die für ein Straßenfahrzeug mit Anhänger auf öffentlichen Straßen gilt, konstruiert, berechnet und (mittels eines Dauertests) geprüft. Die zulässigen Werte finden Sie auch auf der Bauplatte (oder Typenschild) am Anhänger montiert. Überlastung kann zu dauerhaften Schäden an den Komponenten führen. Als Hersteller können wir hierfür keine Haftung übernehmen.



## 10 Ersatz- und Zubehörteile

Ersatzteile sind Teile, die für die Sicherheit relevant sind. Sofern andere, als die originalen Ersatzteile verwendet werden, verfällt die Garantie und die Produkthaftung. In diesem Fall sind wir als Hersteller nicht länger haftbar für auftretende Schäden und daraus resultierende Folgen. Folgeschäden bis zu körperlichen Verletzungen dürfen nicht unterschätzt werden. Schützen Sie sich davor durch den Gebrauch von originalen Ersatzteilen.

## 11 Kipper

Die Hulco-Kipper sind Dreiseitenkipper, die mit einer elektrischen Pumpe bedient werden. Zudem sind die Kipper mit einer Not-Handpumpe ausgestattet, sodass die Kippfunktion auch bei einem Stromausfall funktioniert.

### Drei- Seitenkipper

Kipper mit dreiseitiger Kippfunktion sind an jeder Ecke mit einem Scharnierpunkt versehen. Zu diesen Scharnierpunkten gehören zwei Verriegelungsbolzen. Die Positionen der Verriegelungsbolzen bestimmen, ob nach hinten, nach links oder nach rechts gekippt werden kann.

**! Achtung:** Wenn die Bolzen "diagonal" (z. B. links vorne und rechts hinten) angebracht werden, führt dies zu Schäden.

### Seitliches Kippen mit Not-Handpumpe

Im Gegensatz zu einer elektrischen Pumpe, bei der eine Begrenzung für das seitliche Kippen vorhanden ist, kann mit einer Not-Handpumpe unbegrenzt weiter gepumpt und somit gekippt werden. Ein zu weites Pumpen und Kippen ist unbedingt zu vermeiden.

**! Achtung:** Beim seitlichen Kippen darf der obere Rahmen nicht mehr als 45° seitlich gekippt werden. Wenn Sie über diese Stellung hinaus weiter pumpen, kann dies zu Schäden führen!

### Kipper mit elektrischer Pumpe

Für Kipper mit elektrischer Pumpe wird ein speziell für die Batterie geeigneter 12 V - 6/10A- Ladegerät mitgeliefert. Um eine zuverlässige Bedienung des Ladegeräts zu gewährleisten, ist diesem eine Bedienungsanleitung beigelegt. Diese Anleitung muss vor der Verwendung sorgfältig gelesen und die technischen Angaben müssen beachtet werden.

### Verwendung der Kipper

Ein Kipper wird unter anderem zum Transport von Sand eingesetzt. Achten Sie auf das Gesamtgewicht Ihres Anhängers, wenn Sie die Ladefläche (vollständig) mit Sand beladen!

### Wartung der Kipper

#### Wöchentliche Kontrolle:

- Überprüfen Sie die Scharniere (Kugel und Pfanne) auf Verschmutzungen und reinigen Sie diese bei Bedarf.
- Das Scharnier muss ausreichend gefettet sein. Falls erforderlich, fetten Sie es nach.
- Überprüfen Sie beim elektrischen Kipper die Kabel für den Endanschlag (seitliches Kippen) sowie die Befestigung des Schalters an der Halterung.
- Kontrollieren Sie, ob der Hydraulikschlauch unbeschädigt ist. Es dürfen keinerlei Beschädigungen vorhanden sein

**! Achtung:** Wenn Wartungsarbeiten bei angehobenem Kippaufbau durchgeführt werden, muss die vorhandene Stütze verwendet werden. Diese kann angebracht werden, indem der Zylinder vollständig ausgefahren wird. Platzieren Sie anschließend die Stütze unter der Ladefläche und „entlüften“ Sie den Zylinder. Zunächst muss überprüft werden, ob der Haken am oberen Rahmen korrekt in der Aussparung der Stütze liegt.

#### Jährliche Kontrolle:

- Der Kipper muss mindestens einmal jährlich von geschultem Personal in autorisierten Werkstätten oder Servicezentren überprüft werden.



# HULCO, FÜR PROFIS MIT ANSPRÜCHEN



Die Anssems-Gruppe bietet Ihnen mit den Marken Hulco und Anssems ein komplettes Angebot für Ihre Transportlösungen. Anssems Anhänger zeichnen sich bereits seit 1977 durch ihre Zuverlässigkeit und Langlebigkeit aus.



**A** Tieflader **BSX**



**A** Tieflader **GT-O**



**A** Tieflader **GT-R**



**A** Hochlader **ASX**  
(mit rampen)



**A** Hochlader **PSX**



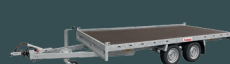
**H** Hochlader **MEDAX**



**A** Hochlader **PLT**



**H** Multitransporter  
**CARAX**



**A** Multitransporter  
**MSX-Basic / MSX**



**A** Fahrzeugtransporter  
**AMT**



**A** Fahrzeugtransporter  
**AMT-ECO**



**A** Dreiseitenkipper  
**KSX**



**A** Rückwärts Kipper  
**KLT**



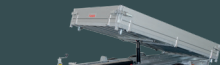
**A** Deckelanhängen **GT-HT/VT1**



**A** Koffernhänger  
**GT-VT2/VT3/VT4**



**H** Baumaschinenanhänger  
**TERRAX**



**H** Baumaschinenanhänger  
**TERRAX-Basic**



**A** Pferdeanhänger **PTH**



**A** Bauwagen **PTS**



Großes Sortiment an Zubehör