



AMT
AMT-ECO

DER GANZ BESONDERE AUTOTRANSPORTER



Ansems FAHRZEUGTRANSPORTER **AMT/AMT-ECO**

TIEFLADER 

HOCHLADER 

MULTITRANSPORTER 

FAHRZEUGTRANSPORTER 

KIPPER 

DECKELANHÄNGER 

KOFFERANHÄNGER 

PFERDEANHÄNGER 

BAUWAGEN 



FÜR MEINEN BETRIEB IST DER ANSSEMS AMT UNVERZICHTBAR

Der AMT überzeugt mit jedem Gebrauch

Ein praktischer Anhänger, für viele Zwecke einsetzbar. Dies war das Ziel während der Entwicklungsphase des AMT. Maximale Nutzlast wurde durch eine clevere Konstruktion geschaffen. Alle AMT's sind 100% holzfrei. Der geschlossene Boden aus Aluminium erlaubt eine Vielzahl von Einsatzmöglichkeiten. Denken Sie dabei an den Transport von Autos, Geräten (auch Gartengeräte) und Quads.



AMT Einachsanhänger gebremst
(Aluminium-Ladeboden)



AMT Tandemanhänger gebremst
(Aluminium-Ladeboden)

Mit allen Extras ausgestattet

Der Anssems AMT ist komplett ausgestattet mit einer Seilwinde, leichter Aluminium Auffahr- rampen und einfach zu bedienenden Abstellstützen. Aufgrund der niedrigen Ladeflächenhöhe wird das Ein- und Aussteigen leicht gemacht. Die Seitenbordwände haben eine Höhe von nur 18 cm, welches das Ein- und Aussteigen aus dem Fahrzeug auf den AMT ohne Probleme ermöglicht. Die Beleuchtung, Achsen, Kupplung und Auflaufbremse sind von ausgezeichneter Qualität.



Meistverkauftes Zubehör: Radstopper und Gitteraufsätze



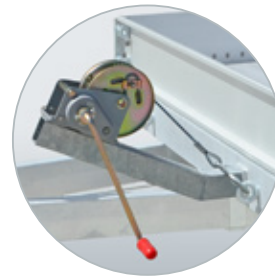
Deutliche und sichere Beleuchtung



Vorder-und Seitenmarkierungsbeleuchtung



Aluminium Auffhrrampen und integrierte Rampenhalter



Längenverstellbare Seilwinde, sowohl links als auch rechts zu benutzen



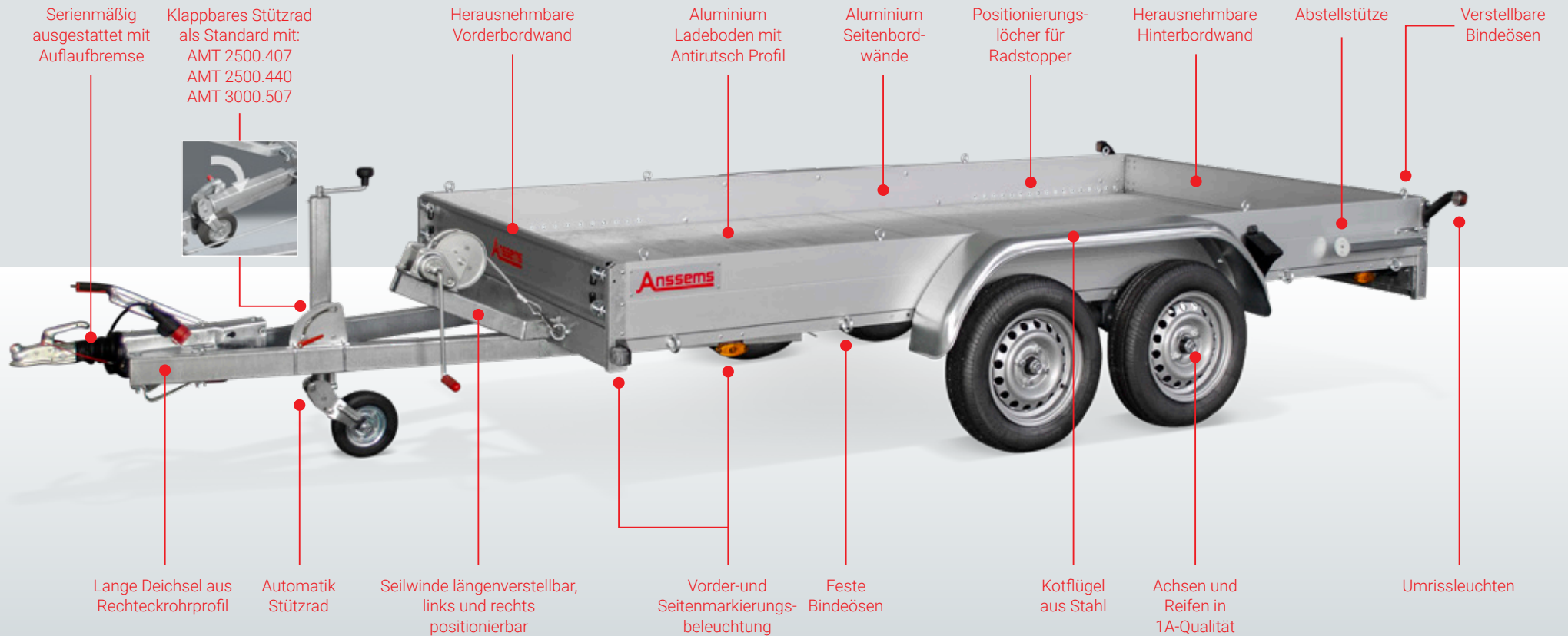
Einfach zu drehende Abstellstützen



Zubehör: Reserverad mit Halter



Zubehör: Radstopper mit Bindemöglichkeiten



AMT-ECO

Der AMT-ECO ist für den preisbewussten Autotransporteur, der von der Anssems gebotenen 1A-Qualität und der kompletten Ausstattung profitieren möchte. Aufgrund der cleveren Konstruktion und offenen Ladefläche bietet der Anhänger besonders viel Nutzlast. Auch dieser AMT-ECO ist mit Aluminium Auffahrampen und Abstellstützen ausgestattet. Dieses Modell ist in 4 verschiedenen Ausführungen erhältlich und hauptsächlich für den Transport von kleineren Autos geeignet.

**WIR NEHMEN DAS
AUTO MIT AUF
UNSEREM AMT-ECO**



AMT-ECO Einachsanhänger gebremst
(Aluminium Standfläche)



AMT-ECO Tandemanhänger gebremst
(Aluminium Standfläche)

Sicher transportieren

Als Anhängerproduzent steht Ihre Sicherheit und die der anderen Verkehrsteilnehmer an erster Stelle. Aus diesem Grund hat Anssems ein Fixiersystem, speziell für Fahrzeuge, entwickelt. Mithilfe Hilfe des Easy Spanngurtsatzes und nur einem Radstopper ist Ihre Fracht ideal gesichert für die bevorstehende Fahrt.



Meistverkauftes Zubehör: Easyfix Spanngurtsatz und Radstopper



Aluminium
Standfläche,
Antirutsch Profil



Deutliche und sichere
Beleuchtung



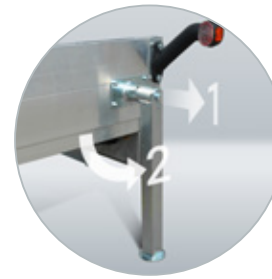
Aluminium Auffahrampen
in integrierten
Rampenschächten



Lange Deichsel aus
Rechteckrohrprofil



Kotflügel mit extra
Verstärkung



Einfach drehbare
Abstellstützen



Seilwinde mit Halter
ist optional

1A-Qualität
Auflaufbremse

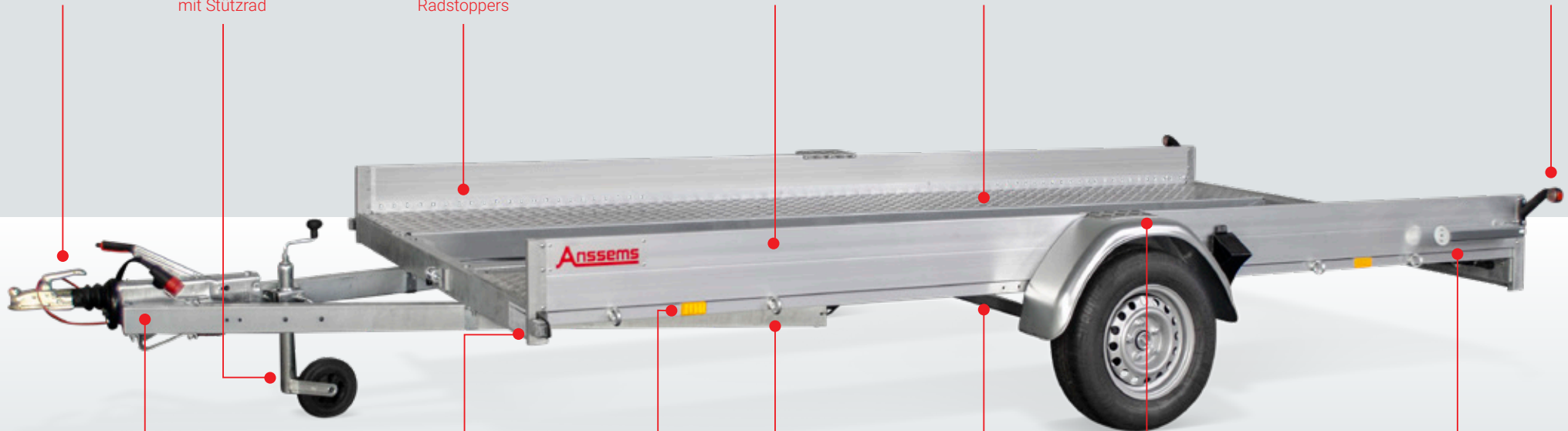
Serienmäßig
ausgestattet
mit Stützrad

Löcher zum
Positionieren des
Radstoppers

Wartungsfreundliche
Konstruktion

Aluminium
Standfläche

Umriss-
beleuchtung



Lange Deichsel aus
Rechteckrohrprofil

Vordermarkierungs-
beleuchtung

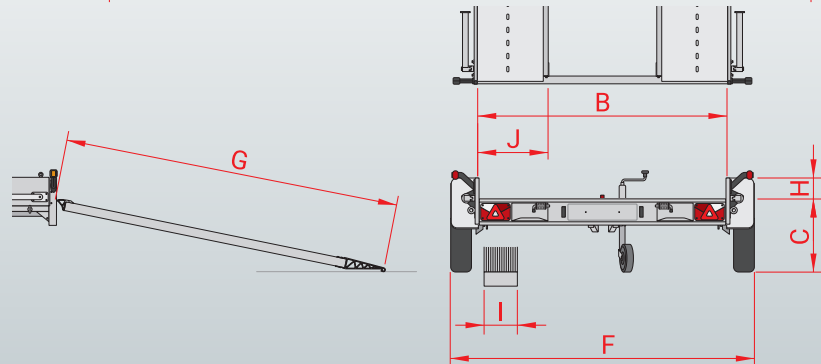
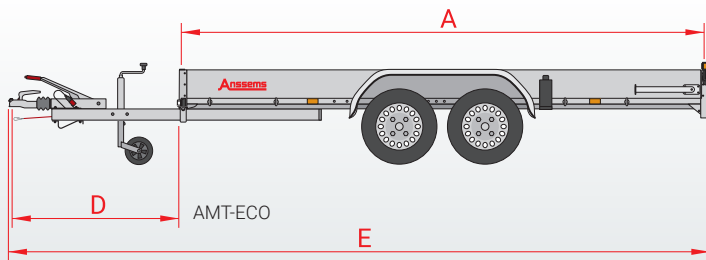
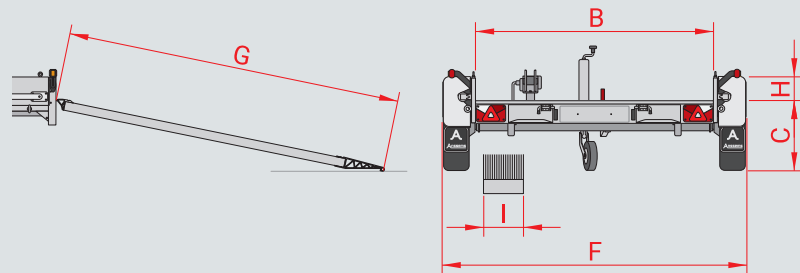
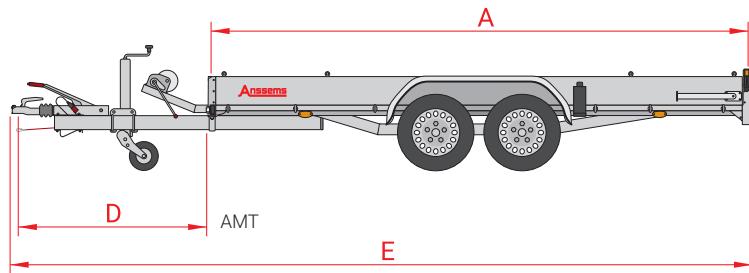
Seiten-
reflektoren

Feste
Bindeösen

1A-Qualität
Achsen und
Reifen

Kotflügel mit extra
Verstärkungsplatte

Abstellstütze



Modell	AMT 1200 340x170	AMT 1500 340x170	AMT 2500 340x180	AMT 2500 407x180	AMT 2500 440x190	AMT 3000 507x200
Gesamtgewicht	1200 kg	1500 kg	2500 kg	2500 kg	2500 kg	3000 kg
Leergewicht	350 kg	375 kg	400 kg	450 kg	500 kg	550 kg
Nutzlast	850 kg	1125 kg	2100 kg	2050 kg	2000 kg	2450 kg
Anzahl der Achsen	1	2	2	2	2	2
Gebremste Ausführung	✓	✓	✓	✓	✓	✓
Klappbares Stützrad	✗	✗	✗	✓	✓	✓
Reifenmaß	185/70R13	145/80R13	185/70R13	185/70R13	185/70R13	185/60R12
Felgen	Stahl	Stahl	Stahl	Stahl	Stahl	Stahl
Typ des Ladebodens	geschlossen	geschlossen	geschlossen	geschlossen	geschlossen	geschlossen
Ladeboden	Alu	Alu	Alu	Alu	Alu	Alu
Kastenlänge innen (A)	340 cm	340 cm	340 cm	407 cm	440 cm	507 cm
Kastenbreite innen (B)	170 cm	170 cm	180 cm	180 cm	190 cm	200 cm
Ladeflächenhöhe (C)	51 cm	49 cm	51 cm	51 cm	51 cm	48 cm
Deichsellänge (D)	145 cm	145 cm	145 cm	145 cm	145 cm	145 cm
Gesamtlänge (E)	488 cm	488 cm	488 cm	555 cm	588 cm	655 cm
Gesamtbreite (F)	216 cm	212 cm	230 cm	230 cm	240 cm	250 cm
Auffahrrampenlänge (G)	240 cm	240 cm	250 cm	250 cm	250 cm	250 cm
Bordwandhöhe (H)	18 cm	18 cm	18 cm	18 cm	18 cm	18 cm
Auffahrrampenbreite (I)	25 cm	25 cm	30 cm	30 cm	30 cm	30 cm
Standflächenbreite	-	-	-	-	-	-

Zubehör	AMT 1200 340x170	AMT 1500 340x170	AMT 2500 340x180	AMT 2500 407x180	AMT 2500 440x190	AMT 3000 507x200
Radstopper mit Bindemöglichkeiten	✓	✓	✓	✓	✓	✓
Gitteraufsätze(H 70 cm)	✓	✓	✓	✓	✗	✗
Winde mit Halter	s	s	s	s	s	s
Spanngurtsatz	✓	✓	✓	✓	✓	✓
Bindeaugen M8	✓	✓	✓	✓	✓	✓
Reserverad mit Halter	✓	✓	✓	✓	✓	✓
Achsstoßdämpfer	✓	✓	✓	✓	✓	✓

s Serienausstattung

✓ optional lieferbar

✗ nicht lieferbar

Modell	AMT 1300 ECO 340x180	AMT 1300 ECO 400x188	AMT 1500 ECO 400x188	AMT 2000 ECO 400x188
Gesamtgewicht	1300 kg	1300 kg	1500 kg	2000 kg
Leergewicht	255 kg	270 kg	310 kg	335 kg
Nutzlast	1045 kg	1030 kg	1190 kg	1665 kg
Anzahl der Achsen	1	1	2	2
Gebremste Ausführung	✓	✓	✓	✓
Klappbares Stützrad	✗	✗	✗	✗
Reifenmaß	185/70R13	185/70R13	145/80R13	155/80R13
Felgen	Stahl	Stahl	Stahl	Stahl
Typ des Ladebodens	2 Standfläche	2 Standfläche	2 Standfläche	2 Standfläche
Ladeboden	Alu	Alu	Alu	Alu
Kastenlänge innen (A)	340 cm	400 cm	400 cm	400 cm
Kastenbreite innen (B)	180 cm	188 cm	188 cm	188 cm
Ladeflächenhöhe (C)	49 cm	49 cm	48 cm	48 cm
Deichsellänge (D)	123 cm	123 cm	123 cm	123 cm
Gesamtlänge (E)	466 cm	526 cm	526 cm	526 cm
Gesamtbreite (F)	227 cm	235 cm	229 cm	229 cm
Auffahrrampenlänge (G)	240 cm	240 cm	240 cm	240 cm
Bordwandhöhe (H)	18 cm	18 cm	18 cm	18 cm
Auffahrrampenbreite (I)	25 cm	25 cm	25 cm	25 cm
Standflächenbreite (J)	53 cm	53 cm	53 cm	53 cm

Zubehör	AMT 1300 ECO 340x180	AMT 1300 ECO 400x188	AMT 1500 ECO 400x188	AMT 3000 ECO 400x188
Radstopper mit Bindemöglichkeiten	✓	✓	✓	✓
Gitteraufsätze(H 70 cm)	✗	✗	✗	✗
Winde mit Halter	✓	✓	✓	✓
Spanngurtsatz	✓	✓	✓	✓
Bindeaugen M8	✗	✗	✗	✗
Reserverad mit Halter	✓	✓	✓	✓
Achsstoßdämpfer	✓	✓	✓	✓

**ICH TREFFE VIELE
AUTOLIEBHABER MIT
MEINEM ANSSEMS AMT**

Anssems

Anssems. Immer hinter Ihnen.

Die Anssems-Gruppe bietet Ihnen mit den Marken Anssems und Hulco ein komplettes Angebot für Ihre Transportlösungen. Anssems Anhänger zeichnen sich bereits seit 1977 durch ihre Zuverlässigkeit und Langlebigkeit aus. Die großzügige Serienausstattung sorgt für einen optimalen Benutzerkomfort. Die hohe Qualität wird mithilfe Hilfe der eigenen Entwicklung, Innovation und automatisierter Produktion gewährleistet. Anssems ist aus diesem Grund führend auf dem europäischen Markt. Anssems: Wenn es hart auf hart kommt, steht Anssems immer hinter Ihnen!



Ihr Anssems-Händler

AB2302DE-AMT



A Tieflader **BSX**



A Tieflader **GT-O**



A Tieflader **GT-R**



A Hochlader **ASX**
(mit rampen)



A Hochlader **PSX**



H Hochlader **MEDAX**



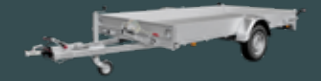
A Hochlader **PLT**



H Multitransporter
CARAX



A Multitransporter
MSX-Basic / MSX



A Fahrzeugtransporter
AMT



A Fahrzeugtransporter
AMT-ECO



A Dreiseitenkipper
KSX



A Rückwärts Kipper
KLT



A Deckelanhängen **GT-HT/VT1**



A Kofferanhängen
GT-VT2/VT3/VT4



H Baumaschinenanhänger
TERRAX



H Baumaschinenanhänger
TERRAX-Basic



A Pferdeanhänger **PTH**



A Bauwagen **PTS**



Anssems Go-Getter



Die Anssems-Gruppe

Anssems Anhänger GmbH

Londoner Straße 15
D-48455 Bad Bentheim-Gildehaus

Anssems Aanhangwagens B.V.

Ericssonstraat 50
NL-5121 ML Rijen

Anssems Remorques Sarl

Rue Pierre Brosolette
FR-58600 Garchizy

Hulco Trailers GmbH

Wiener Straße 34
D-48455 Bad Bentheim-Gildehaus