



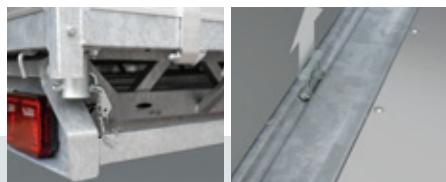
Neu!

Hulco BENAX

Die Hulco Benax Dreiseitenkipper sind speziell für stärkste Belastung entwickelt worden. Durch die robuste und langlebige Konstruktion eignet sich dieses Modell für den Transport von schweren Materialien wie Sand, Kies, Steinen und anderen Baumaterialien. Durch die Möglichkeit auf drei Seiten entladen zu können, überzeugt der Benax mit maximaler Flexibilität auf Baustellen.

Merkmale:

- Einzigartiger oberer Rahmen
- 5-stufiger Zylinder



Unverzichtbar für die schwerste Arbeit

- Extra großer Kippwinkel bis zu 49°
- Elektrische Kippbedienung
- Flacher Stahlboden mit optimaler Bodenunterstützung
- 10 einglassene Bindehaken am Rand der Ladefläche (4 links, 4 rechts, 2 vorne)
- Extra angeschweißte Verzurrpunkte außen am Rahmen
- Rundum klappbare Bordwände
- Integrierte Nummernschildhalterungen im Fahrgestell
- Extra starkes Stützrad
- Vollständig mit LED-Beleuchtung ausgestattet
- Dritte Bremsleuchte (LED) serienmäßig eingebaut
- Leistungsstarke Batterie mit Ladeanzeige

- Integrierte Rampenschächte
- Tridem-Version mit 3x 1800 kg Achse
- Auch als Go-Getter-Version erhältlich
- Anzahl der Modelle: 4
- Gesamtgewicht: 3500 kg
- Achsen: Tandem und Tridem

Häufig gewählt für:

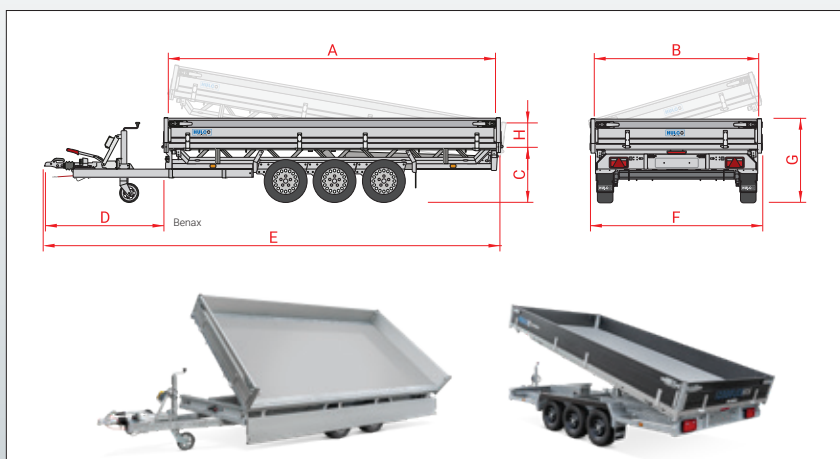
Transport von festen Lasten wie Sand, Kies, Steinen und anderen Baumaterialien.

Oft gekauft mit:

- Gitteraufsätze
- Aufsatzbordwände
- Nothandpumpe
- Ersatzrad mit Halter
- Achsstoßdämpfer



| Modell | BENAX-2 3500 405x203 | BENAX-2 3500 405x203 Go-Getter | BENAX-3 3500 405x203 | BENAX-3 3500 405x203 Go-Getter |
|------------------------|----------------------------|---|----------------------------|---|
| Gesamtgewicht | 3500 kg | 3500 kg | 3500 kg | 3500 kg |
| Gesamtgewicht | 1095 kg | 1100 kg | 1205 kg | 1215 kg |
| Nutzlast | 2405 kg | 2400 kg | 2295 kg | 2285 kg |
| Anzahl der Achsen | 2 | 2 | 3 | 3 |
| Gebremste Ausführung | ✓ | ✓ | ✓ | ✓ |
| 3-Seiten Kippfunktion | ✓ | ✓ | ✓ | ✓ |
| Operation elektrisch | ✓ | ✓ | ✓ | ✓ |
| Aluminiumwände | Silber | schwarz | Silber | schwarz |
| Felgen (Stahl) | Silber | schwarz | Silber | schwarz |
| Reifenmaß | 185/60R12 | 185/60R12 | 185/60R12 | 185/60R12 |
| Kastenlänge innen (A) | 405 cm | 405 cm | 405 cm | 405 cm |
| Kastenbreite innen (B) | 203 cm | 203 cm | 203 cm | 203 cm |
| Ladeflächenhöhe (C) | 69 cm | 69 cm | 69 cm | 69 cm |
| Deichsellänge (D) | 145 cm | 145 cm | 145 cm | 145 cm |
| Gesamtlänge (E) | 558 cm | 558 cm | 558 cm | 558 cm |
| Gesamtbreite (F) | 209 cm | 209 cm | 209 cm | 209 cm |
| Gesamthöhe (G) | 107 cm | 107 cm | 107 cm | 107 cm |
| Bordwandhöhe (H) | 30 cm | 30 cm | 30 cm | 30 cm |





BENAX



Hulco **BENAX**

Individuelle Anpassung mit Originalzubehör von BENAX

Profis verlassen sich jeden Tag auf die zuverlässige Qualität von Hulco. Keine Aufgabe ist zu schwer für den Hulco Benax. Mehr Anforderungen? Das Benax-Zubehör bietet die perfekte Ergänzung.



| Zubehör | BENAX-2 3500 405x203 | BENAX-2 3500 405x203 Go-Getter | BENAX-3 3500 405x203 | BENAX-3 3500 405x203 Go-Getter |
|--|----------------------------|---|----------------------------|---|
| Hochplane mit Gestell (Innenhöhe 180 cm) | ✓ | ✓ | ✓ | ✓ |
| Hochplane mit Gestell (Innenhöhe 210 cm) | ✓ | ✓ | ✓ | ✓ |
| Gitteraufsätze | ✓ | ✓ | ✓ | ✓ |
| Aufsatzbordwände | ✓ | ✓ | ✓ | ✓ |
| Flachplane | ✓ | ✓ | ✓ | ✓ |
| Vordergitter (Höhe 80 cm) | ✓ | ✓ | ✓ | ✓ |
| Abstellstützen | ✓ | ✓ | ✓ | ✓ |
| Nothandpumpe | ✓ | ✓ | ✓ | ✓ |
| Reserverad mit Halter | ✓ | ✓ | ✓ | ✓ |
| Achsstoßdämpfer | ✓ | ✓ | ✓ | ✓ |
| Netzhasen | ✓ | ✓ | ✓ | ✓ |

✓ Optional lieferbar ✗ Nicht lieferbar



Ihr Anssems-Händler



Für Profis mit Ansprüchen.
Alle Transportlösungen finden Sie unter:
www.hulco.eu



HPL2401DE-BEN