



MEDAX

REMORQUES PLATEAUX POUR LES PROFESSIONNELS



REMORQUES À MULTI-USAGES 

REMORQUES PLATEAUX 

PORTE-ENGINS 



REMORQUES PLATEAUX **MEDAX**



**SEUL LE MEILLEUR EST
ASSEZ BON POUR MOI**

Medax ; champion poids lourd

Les remorques plateaux Medax sont conçues pour une utilisation très lourde et très intensive. Avec pas moins de 24 modèles pour un poids total de 2600 jusqu'à 3500 kg il y a toujours un modèle pour vos besoins en matière de transport. Grâce à une conception à la pointe de la technologie, à son entretien de grande simplicité et son design attractif, nos remorques plateaux Medax sont parfaitement adaptées à nos utilisateurs professionnels.



Tandem Medax



Medax tridem



Medax Go-Getter tandem



Medax Go-Getter tridem

Le plancher de chargement est soutenu par un cadre en acier robuste. Les essieux, les roues, le système de freinage et la roue jockey sont tous de première qualité. Les boîtes à outils intégrées, les ridelles latérales qui se replient sous le plancher de chargement et les multiples points d'arrimage fixes font du Medax un partenaire idéal pour vos travaux.

Medax Go-Getter

La Medax Go-Getter est une remarquable remorque à plateau avec de nombreux extras tels que des ridelles noires, des jantes noires et une boîte à outils noire de 55 litres sur un cadre en A, entièrement équipée d'un éclairage LED. Obtenez votre Medax Go-Getter aujourd'hui !



Châssis à colombage de profils tubulaires



Crochets longs et robustes sous le plancher



Fermetures à grenouillère intégrées



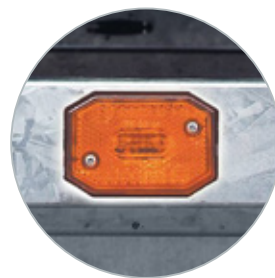
Supports de ridelle à l'arrière avec des manchons



Nombreux anneaux à l'intérieur de la caisse



A partir de 5m les ridelles latérales sont composées de deux parties



Eclairage latéral intégré LED



Configurez le Medax suivant toutes vos exigences

Avec un grand choix d'accessoires vous pouvez configurer le Medax pour tous vos besoins. Les béquilles, treuil + support, amortisseurs, roue de secours + support, feux de gabarit, porte échelle, bâche haute etc...Un grand plancher sans ridelles ? Des rampes intégrées sous le plancher? Tout est possible chez Hulco !



**JE NE CHOISIS
QUE LE MEILLEUR**



Plus de possibilités de fixer votre rechargement avec le porte échelle de 80cm compatible avec la roue de secours et son support.



Plus de possibilités avec une bâche haute, livrable en hauteur intérieure de 180 et 210cm.



Des rampes de 250cm en acier ou aluminium sont livrables avec leur casier intégré pour chaque modèle de Medax.



Accessoire ; rampes en acier ou aluminium et leur casier inclus



Accessoire ; béquilles, très facile à utiliser



Accessoire ; treuil avec support



Accessoire ; Amortisseurs d'essieu



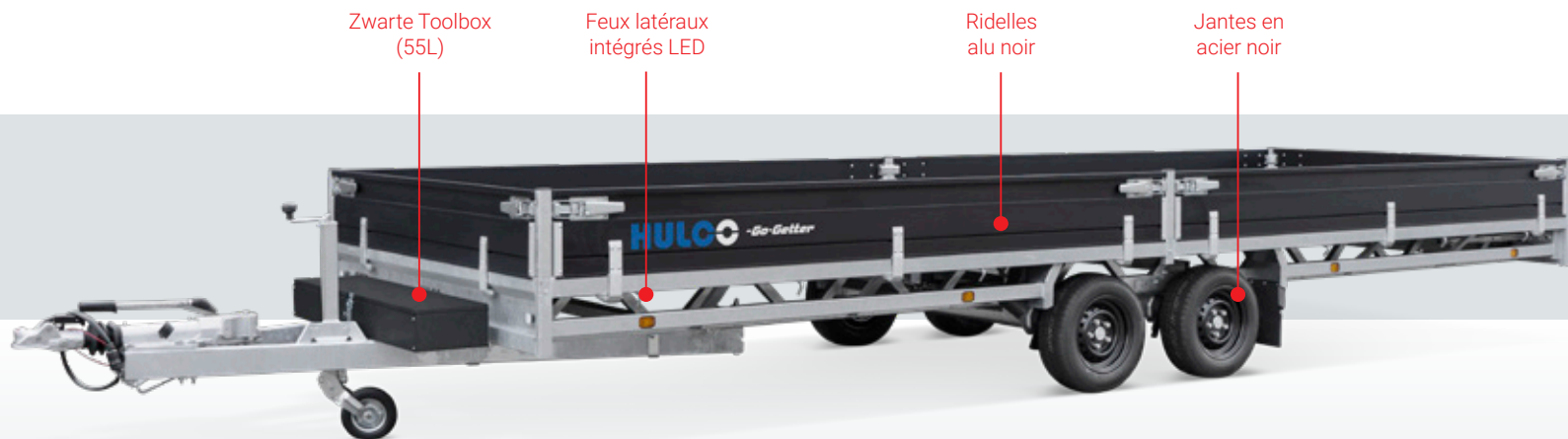
Accessoire ; roue de secours avec support



Accessoire ; feux de gabarit LED



Accessoire ; bâche, avec toit Translucide sur le dessus



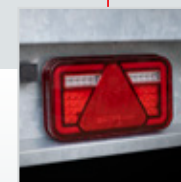
Zwarte Toolbox (55L)

Feux latéraux intégrés LED

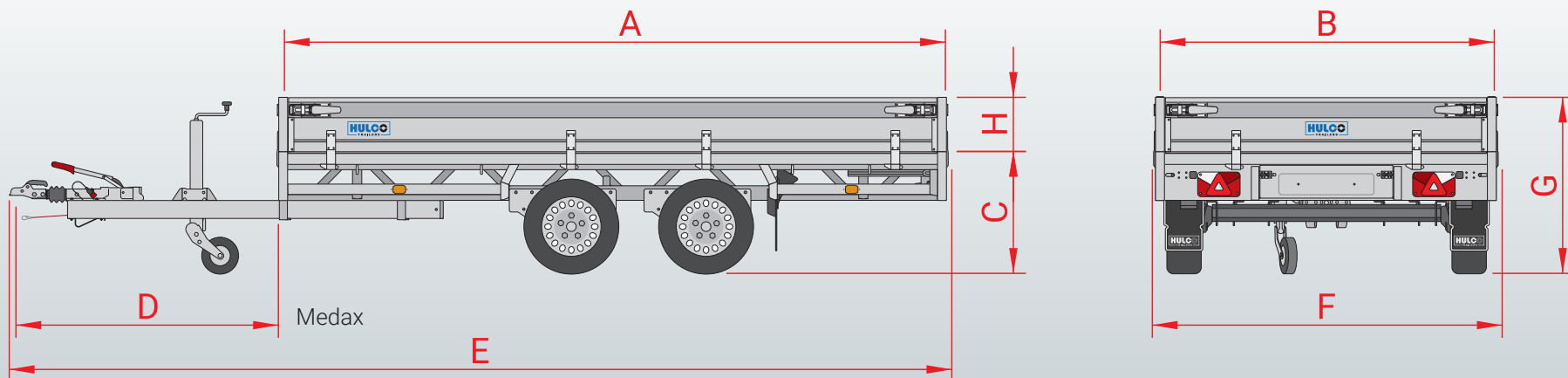
Ridelles alu noir

Jantes en acier noir

Feux arrière LED



Type	Medax-2 2600 335x183	Medax-2 2600 405x183	Medax-2 2600 405x203	Medax-2 2600 502x203	Medax-2 3000 335x183	Medax-2 3000 405x183	Medax-2 3000 405x203	Medax-2 3000 405x223	Medax-2 3000 502x203	Medax-2 3000 502x223	Medax-2 3000 611x203	Medax-2 3000 611x223	Medax-2 3500 335x183	Medax-2 3500 405x203
PTAC	2600 kg	2600 kg	2600 kg	2600 kg	3000 kg	3000 kg	3000 kg	3000 kg	3000 kg	3000 kg	3000 kg	3000 kg	3500 kg	3500 kg
Poids à vide	560 kg	610 kg	625 kg	710 kg	570 kg	620 kg	635 kg	660 kg	720 kg	750 kg	795 kg	830 kg	620 kg	690 kg
Charge utile	2040 kg	1990 kg	1975 kg	1890 kg	2430 kg	2380 kg	2365 kg	2340 kg	2280 kg	2250 kg	2205 kg	2170 kg	2880 kg	2750 kg
Nombre d'essieux	2	2	2	2	2	2	2	2	2	2	2	2	2	2
Version freinée	v	v	v	v	v	v	v	v	v	v	v	v	v	v
Pneumatique	185/70R13	185/70R13	185/70R13	185/70R13	185/60R12	185/60R12	185/60R12	185/60R12	185/60R12	185/60R12	185/60R12	185/60R12	195/50R13	185/60R12
Jantes en acier	Argent	Argent	Argent	Argent	Argent	Argent	Argent	Argent	Argent	Argent	Argent	Argent	Argent	Argent
Ridelles en aluminium	Argent	Argent	Argent	Argent	Argent	Argent	Argent	Argent	Argent	Argent	Argent	Argent	Argent	Argent
Plancher multiplex (bois)	v	v	v	v	v	v	v	v	v	v	v	v	v	v
Longueur de la caisse - intérieur (A)	335 cm	405 cm	405 cm	502 cm	335 cm	405 cm	405 cm	405 cm	502 cm	502 cm	611 cm	611 cm	335 cm	405 cm
Largeur de la caisse - intérieur (B)	183 cm	183 cm	203 cm	203 cm	183 cm	183 cm	203 cm	223 cm	203 cm	223 cm	203 cm	223 cm	183 cm	203 cm
Hauteur du plancher (C)	68 cm	68 cm	68 cm	68 cm	65 cm	65 cm	65 cm	65 cm	65 cm	65 cm	65 cm	65 cm	66 cm	66 cm
Longueur du timon (D)	145 cm	145 cm	145 cm	145 cm	145 cm	145 cm	145 cm	145 cm	145 cm	145 cm	145 cm	145 cm	145 cm	145 cm
Longueur totale (E)	490 cm	560 cm	560 cm	657 cm	490 cm	560 cm	560 cm	560 cm	657 cm	657 cm	766 cm	766 cm	490 cm	560 cm
Largeur totale (F)	190 cm	190 cm	210 cm	210 cm	190 cm	190 cm	210 cm	230 cm	210 cm	230 cm	210 cm	230 cm	190 cm	210 cm
Hauteur totale (G)	98 cm	98 cm	98 cm	98 cm	95 cm	95 cm	95 cm	95 cm	95 cm	95 cm	95 cm	95 cm	96 cm	96 cm
Hauteur des ridelles (H)	30 cm	30 cm	30 cm	30 cm	30 cm	30 cm	30 cm	30 cm	30 cm	30 cm	30 cm	30 cm	30 cm	30 cm



Type	Medax-2 3500 405x223	Medax-2 3500 502x203	Medax-2 3500 502x223	Medax-2 3500 611x203	Medax-2 3500 611x203 Go-Getter	Medax-2 3500 611x223	Medax-2 3500 611x223 Go-Getter	Medax-3 3500 405x203	Medax-3 3500 405x223	Medax-3 3500 502x203	Medax-3 3500 502x223	Medax-3 3500 611x203	Medax-3 3500 611x203 Go-Getter	Medax-3 3500 611x223	Medax-3 3500 611x223 Go-Getter
PTAC	3500 kg	3500 kg	3500 kg	3500 kg	3500 kg	3500 kg	3500 kg	3500 kg	3500 kg	3500 kg	3500 kg	3500 kg	3500 kg	3500 kg	3500 kg
Poids à vide	715 kg	775 kg	805 kg	850 kg	850 kg	885 kg	885 kg	750 kg	780 kg	830 kg	860 kg	905 kg	905 kg	940kg	940kg
Charge utile	2785 kg	2725 kg	2695 kg	2650 kg	2650 kg	2615 kg	2615 kg	2750 kg	2720 kg	2670 kg	2640 kg	2595 kg	2595 kg	2560 kg	2560 kg
Nombre d'essieux	2	2	2	2	2	2	2	3	3	3	3	3	3	3	3
Version freinée	v	v	v	v	v	v	v	v	v	v	v	v	v	v	v
Pneumatique	185/60R12	185/60R12	185/60R12	185/60R12	185/60R12	185/60R12	185/60R12	185/60R12	185/60R12	185/60R12	185/60R12	185/60R12	185/60R12	185/60R12	185/60R12
Jantes en acier	Argent	Argent	Argent	Argent	Noir	Argent	Noir	Argent	Argent	Argent	Argent	Argent	Noir	Argent	Noir
Ridelles en aluminium	Argent	Argent	Argent	Argent	Noir	Argent	Noir	Argent	Argent	Argent	Argent	Argent	Noir	Argent	Noir
Plancher multilayer (bois)	v	v	v	v	v	v	v	v	v	v	v	v	v	v	v
Longueur de la caisse - intérieur (A)	405 cm	502cm	502 cm	611 cm	611 cm	611 cm	611 cm	405 cm	405 cm	502 cm	502 cm	611 cm	611 cm	611 cm	611 cm
Largeur de la caisse - intérieur (B)	223 cm	203 cm	223 cm	203 cm	203 cm	223 cm	223 cm	203 cm	223 cm	203 cm	223 cm	203 cm	203 cm	223 cm	223 cm
Hauteur du plancher (C)	66 cm	66 cm	66 cm	66 cm	66 cm	66 cm	66 cm	66 cm	66 cm	66 cm	66 cm	66 cm	66 cm	66 cm	66 cm
Longueur du timon (D)	145 cm	145 cm	145 cm	145 cm	145 cm	145 cm	145 cm	145 cm	145 cm	145 cm	145 cm	145 cm	145 cm	145 cm	145 cm
Longueur totale (E)	560 cm	657 cm	657 cm	766 cm	766 cm	766 cm	766 cm	560 cm	560 cm	657 cm	657 cm	766 cm	766 cm	766 cm	766 cm
Largeur totale (F)	230 cm	210 cm	210 cm	210 cm	210 cm	230 cm	230 cm	210 cm	230 cm	210 cm	230 cm	210 cm	210 cm	230 cm	230 cm
Hauteur totale (G)	96 cm	96 cm	96 cm	96 cm	96 cm	96 cm	96 cm	96 cm	96 cm	96 cm	96 cm	96 cm	96 cm	96 cm	96 cm
Hauteur des ridelles (H)	30 cm	30 cm	30 cm	30 cm	30 cm	30 cm	30 cm	30 cm	30 cm	30 cm	30 cm	30 cm	30 cm	30 cm	30 cm

Accessoires	Medax largeur 183 cm	Medax largeur 203cm	Medax largeur 223 cm	Medax Go-Getter
Bâche (hauteur intérieure 180cm)	v	v	v	v
Bâche (hauteur intérieure 210cm)	v	v	v	v
Béquilles	v	v	v	v
Porte échelles (hauteur 80cm)	v	v	v	v
Rampes aluminium + cassette	v	v	v	v
Rampes acier + cassette	v	v	v	v
Treuil avec support	v	v	v	v
Amortisseurs	v	v	v	v
Feux de gabarit LED	v	v	s	s
Roue de secours + support	v	v	v	v

s équipement standard v disponible en accessoire x pas d'accessoire

Hulco.

Pour les professionnels exigeants.

Depuis 2003 Hulco fabrique des remorques destinées au marché professionnel dont le mot d'ordre est la haute qualité et la fiabilité. Les produits Hulco sont un gage de fiabilité au quotidien. Toutes les remorques sont équipées généreusement afin d'assurer un usage facile. La qualité des produits est assurée par notre propre développement et innovation ainsi qu'une production automatisée. C'est pourquoi Hulco est un leader sur le marché Européen.

Visitez: www.hulco.eu.



A Remorques roues extérieures **BSX**

A Remorques roues extérieures **GT-O**

A Remorques roues extérieures **GT-R**

A Remorques plateaux **ASX** (Avec Rampes)

A Remorques plateaux **PSX**

H Remorques plateaux **MEDAX**

A Remorques plateaux **PLT**

H Transporteurs à multi-usages **CARAX**

A Transporteurs à multi-usages **MSX-Basic / MSX**

A Remorques porte voitures **AMT**

A Remorques porte voitures **AMT-ECO**

A Remorques bennes **KSX**

A Remorques bennes **KLT**

A Remorques capot **GT-HT / GT-VT1**

A Remorques fourgons **GT-VT2 / GT-VT3 / GT-VT4**

H Porte-engins **TERRAX**

H Porte-engins **TERRAX-Basic**

A Vans à chevaux **PTH**

A Remorques chantier **PTS**

Hulco Go-Getter

Votre revendeur Hulco

HB2303FR-MED

Groupe Anssems :

Hulco Trailers GmbH

Wiener Straße 34
D-48455 Bad Bentheim-Gildehaus

Anssems Aanhangwagens B.V.

Ericssonstraat 50
NL-5121 ML Rijen

Anssems Anhänger GmbH

Londoner Straße 15
D-48455 Bad Bentheim-Gildehaus

Anssems Remorques Sarl

Rue Pierre Brossolette
FR-58600 Garchizy

