



Carax

# MULTITRANSPORTER FÜR PROFIS



MULTITRANSPORTER **CARAX**

MULTITRANSPORTER



MASCHINENTRANSPORTER



HOCHLADER





**FÜR MICH NUR DIE  
BESTE QUALITÄT**

## Carax, Multitransporter für den intensiven Einsatz

Carax ist ein Multitransporter für den Profi, der für den Transport großer Fahrzeuge wie Vans und SUVs entwickelt wurde. Der Carax ist in der Gewichtsklasse von 3.000 oder 3.500 kg, als Tandem oder Tridem und einer Kastenabmessung von 440x207 cm oder 540x207 cm erhältlich. Die Stahlrampen mit einer Länge von 250 cm werden im Fahrgestell gelagert. Der stabile Rahmen sorgt für eine optimale Unterstützung des Aluminium-Ladebodens. Der Carax Multitransporter ist 100% holzfrei und wartungsarm.



*Der Carax ist als 2-Achser und 3-Achser erhältlich*

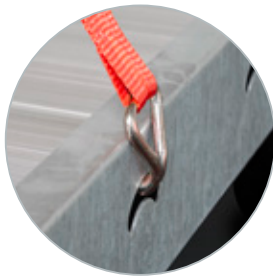
## Alles, was ein Autotransporter braucht

Das durchdachte Design macht den Carax sehr benutzerfreundlich. Eine Besonderheit ist die abgesenkte Ladefläche am Heck. So können auch längere Fahrzeuge problemlos auf- und abfahren. Radansschläge und Zurrgurte sind durch die speziell dafür vorgesehenen Aussparungen leicht zu montieren. Der Carax ist mit klaren Front-, Seiten- und Heckleuchten sowie LED-Konturlichtern ausgestattet. Alle Hulco Carax-Modelle sind mit A-Qualitätsachsen, Kupplung und Auflaufbremse ausgestattet.





Begrenzungsleuchten LED



Ausschnitte zur Ladungssicherung



Stahl Auffahrampen von 250 cm



Abgesenkter Ladeboden am Heck



Umrissleuchte LED



Extrem stabiles Fahrgestell mit optimaler Bodenunterstützung



Integrierte LED-Seitenmarkierungsbeleuchtung

Auflaufbremse der 1A-Klasse

U-Profil für Auffahrampen

Geeignet für große Fahrzeuge



Automatik Stützrad

Lange Deichsel aus Rechteckrohrprofil

Roboter-geschweißtes Chassis

Ausschnitte für Spanngurte

Achsen und Räder in 1A-Qualität

Integrierte LED-Seitenmarkierungs Beleuchtung

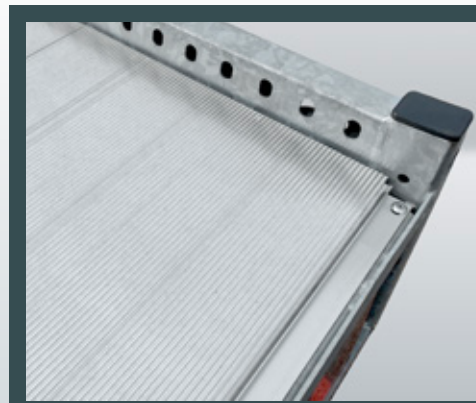
Umrissleuchte LED



## Das Carax-Zubehör

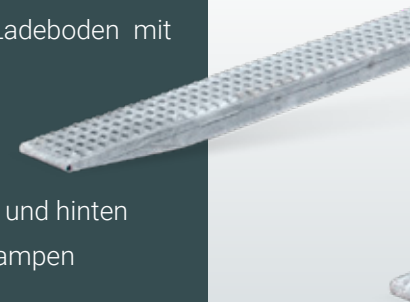
Der Carax kann mit einer Winde und Stütze erweitert werden. Die Winde kann nach links oder rechts positioniert werden und ist in der Länge verstellbar. Um ein Fahrzeug sicher am Carax zu befestigen, bietet Hulco ein komplettes System mit Radanschlügen und Easyfix-Gurten an. Für noch mehr Fahrkomfort ist die Montage von Stoßdämpfern eine Option. Wir empfehlen dies besonders bei sehr intensivem Gebrauch des Carax.

# DER CARAX KANN ALLE FAHRZEUGE BEDIENEN



Der starke Aluminium-Ladeboden mit viel Grip und optimaler Unterstützung kann viel Gewicht tragen.

Der Ladeboden ist vorne und hinten mit einer Rinne für die Rampen ausgestattet.





Zubehör;  
Easyfix Spanngurtsatz



Zubehör;  
Klappbares Stützrad  
ermöglicht Weiterfahrt



Zubehör;  
Abstellstützen



Zubehör;  
Seilwinde mit Stütze



Zubehör;  
Achsstoßdämpfer für  
zusätzlichen Fahrkomfort



Zubehör;  
Reserverad mit Halter



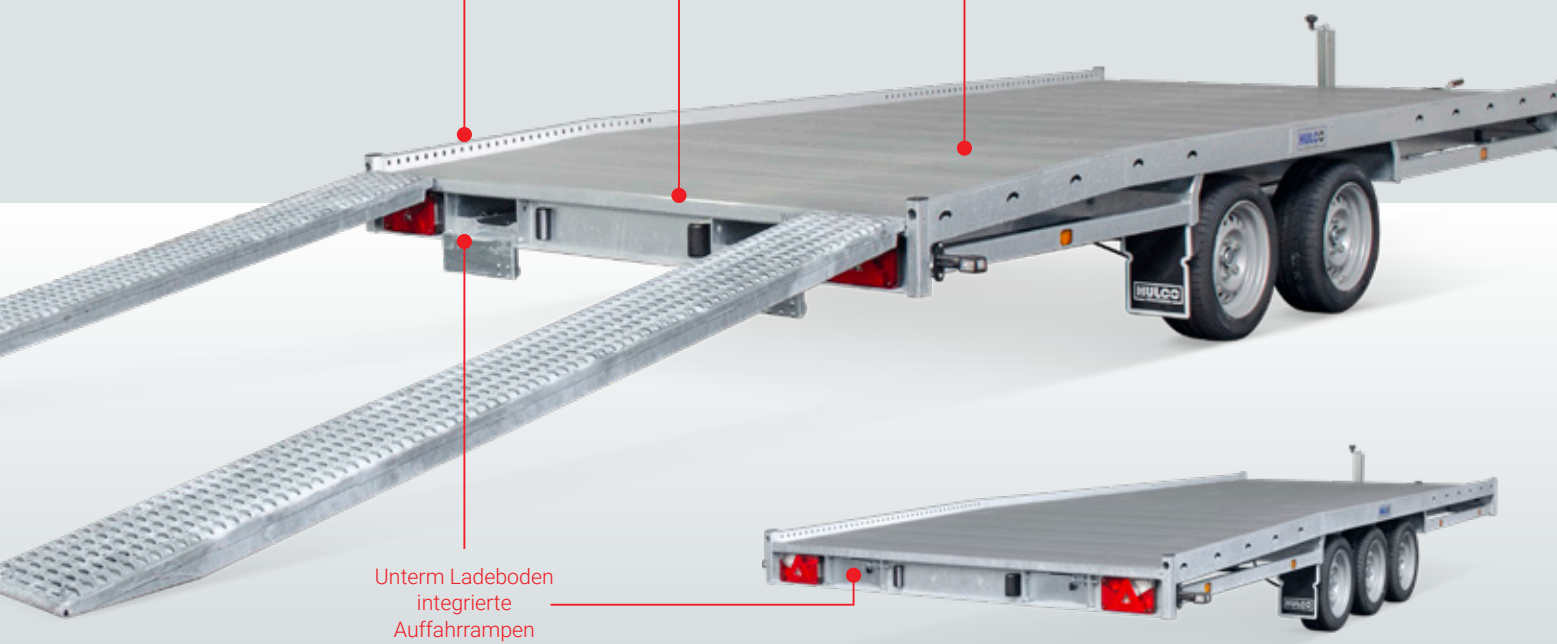
Zubehör;  
Radstopper mit  
Bindemöglichkeiten

Positionierung-  
löcher für  
Radstopper

Abgesenkter  
Ladeboden  
am Heck

Aluminiumboden mit  
Anti-Rutsch-Funktion

Flache Windenposition  
ermöglicht Durchfahrt  
nach vorne



Unterm Ladeboden  
integrierte  
Auffahrrampen



## Hulco hilft

Hulco verfügt über ein umfangreiches Netzwerk zertifizierter Hulco-Händler. Erkundigen Sie sich bei einem Händler in Ihrer Nähe unter [www.hulco.eu](http://www.hulco.eu). Der Hulco-Händler kann Ihnen dabei helfen Ihren idealen Carax so zusammen zustellen, dass er zu 100% Ihren Anforderungen entspricht.





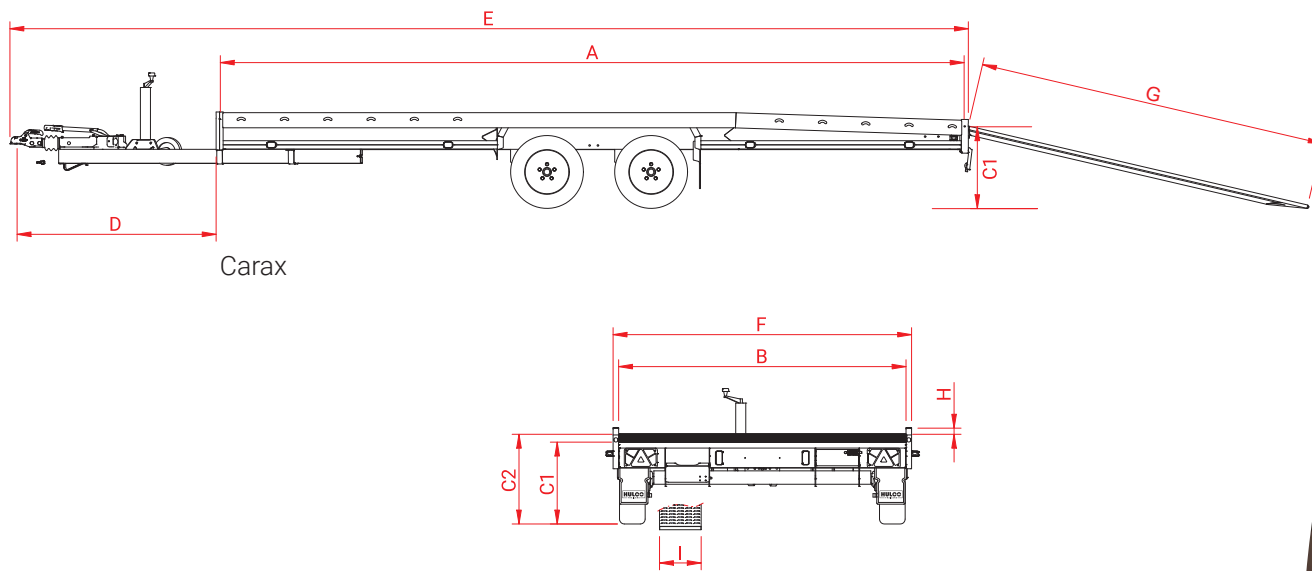


Modell	Carax-2 3000 440x207	Carax-2 3000 540x207	Carax-2 3500 440x207	Carax-2 3500 540x207	Carax-3 3500 440x207	Carax-3 3500 540x207
<b>Gesamtgewicht</b>	3000 kg	3000 kg	3500 kg	3500 kg	3500 kg	3500 kg
<b>Anzahl der Achsen</b>	2	2	2	2	3	3
<b>Ausführung</b>	gebremst	gebremst	gebremst	gebremst	gebremst	gebremst
<b>Leergewicht</b>	690 kg	750 kg	735 kg	795 kg	785 kg	845 kg
<b>Nutzlast</b>	2310 kg	2250 kg	2765 kg	2705 kg	2715 kg	2655 kg
Kastenlänge innen (A)	440 cm	540 cm	440 cm	540 cm	440 cm	540 cm
Kastenbreite innen (B)	207 cm	207 cm	207 cm	207 cm	207 cm	207 cm
Ladeflächenhöhe Rückseite (C1)	56 cm	56 cm	57 cm	57 cm	56 cm	56 cm
Ladeflächenhöhe Vorderseite (C2)	62 cm	62 cm	63 cm	63 cm	62 cm	62 cm
Deichsellänge (D)	145 cm	145 cm	145 cm	145 cm	145 cm	145 cm
Gesamtlänge (E)	590 cm	690 cm	590 cm	690 cm	590 cm	690 cm
Gesamtbreite (F)	215 cm	215 cm	215 cm	215 cm	215 cm	215 cm
Auffahrrampenlänge (G)	250 cm	250 cm	250 cm	250 cm	250 cm	250 cm
Bordwandhöhe (H)	4,5 cm	4,5 cm	4,5 cm	4,5 cm	4,5 cm	4,5 cm
Auffahrrampenbreite (I)	30 cm	30 cm	30 cm	30 cm	30 cm	30 cm
<b>Reifenmaß</b>	195/50R13	195/50R13	195/50R13	195/50R13	195/50R13	195/50R13

Zubehör	Carax-2 3000 440x207	Carax-2 3000 540x207	Carax-2 3500 440x207	Carax-2 3500 540x207	Carax-3 3500 440x207	Carax-3 3500 540x207
Reserverad mit Halter	v	v	v	v	v	v
Abstellstützen	v	v	v	v	v	v
Achsstoßdämpfer	v	v	v	v	v	v
Seilwinde mit Halter	v	v	v	v	v	v
Radstopper mit Bindemöglichkeiten	v	v	v	v	v	v
LED-Seitenmarkierungs Beleuchtung	s	s	s	s	s	s
LED Umrissleuchte	s	s	s	s	s	s
Spanngurte (Easyfix)	v	v	v	v	v	v

s Serienausstattung

v Erhältlich als Zubehör



**WÄHLEN SIE CARAX FÜR DEN ZUVERLÄSSIGEN TRANSPORT**





# Hulco Trailers, für Profis mit Ansprüchen

Seit 2003 entwickelt Hulco Anhänger für den gewerblichen Markt, wobei Topqualität und Zuverlässigkeit im Vordergrund stehen. Auf die Produkte von Hulco ist jeden Tag Verlass. Alle Anhänger sind aufgrund der großzügigen Serienausstattung sehr benutzerfreundlich. Die hohe Qualität wird mit Hilfe der eigenen Entwicklung, Innovation und automatisierter Produktion gewährleistet. Hulco ist aus diesem Grund führend in Europa.

Besuchen Sie: [www.hulco.eu](http://www.hulco.eu)



Ihr Hulco-Händler

HB2202DE-CAR



**A** Tieflader **BSX**

**A** Tieflader **GT-O**

**A** Tieflader **GT-R**

**A** Hochlader **ASX**  
(mit rampen)

**A** Hochlader **PSX**

**H** Hochlader **MEDAX**

**A** Hochlader **PLT**

**H** Multitransporter  
**CARAX**

**A** Multitransporter  
**MSX-Basic / MSX**

**A** Fahrzeugtransporter  
**AMT**

**A** Fahrzeugtransporter  
**AMT-ECO**

**A** Dreiseitenkipper  
**KSX**

**A** Rückwärts Kipper  
**KLT**

**A** Deckelanhänger **GT-HT/VT1**

**A** Koffernhänger  
**GT-VT2/VT3/VT4**

**H** Maschinentransporter  
**TERRAX**

**H** Maschinentransporter  
**TERRAX-Basic**

**A** Pferdeanhänger **PTH**

**A** Bauwagen **PTS**

Großes Sortiment an Zubehör

## Anssems-Gruppe:

### Hulco Trailers GmbH

Wiener Straße 34  
D-48455 Bad Bentheim-Gildehaus

### Anssems Aanhangwagens B.V.

Ericssonstraat 50  
NL-5121 ML Rijen

### Anssems Anhänger GmbH

Londoner Straße 15  
D-48455 Bad Bentheim-Gildehaus

### Anssems Remorques Sarl

Rue Pierre Brossolette  
FR-58600 Garchizy

