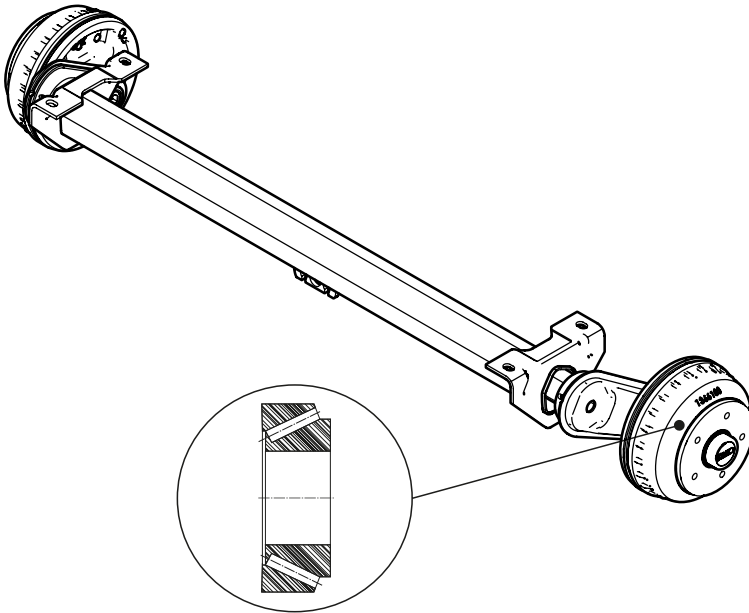


# BETRIEBSANLEITUNG

## AL-KO Achse gebremst - Kegelrollenlager

1636G / 3062 / 3081



DE
EN
NL
FR
ES
PT
IT
SL
PL
CS
SK
HU
DA
SV
NO
FI
ET
LT
LV
RU
EL
TR



## SICHERHEITSHINWEISE

- Unfallgefahr durch rollenden Anhänger. Anhänger vor dem Abkuppeln mit Unterlegkeilen sichern!
- Unfallgefahr durch rollenden Anhänger. Vor allen Wartungs- und Pflegearbeiten den Anhänger immer mit Unterlegkeilen sichern!
- An AL-KO Achsen darf nicht geschweißt werden!
- Nicht erkannte Lagerschäden können soweit fortschreiten, dass das Lager komplett zerstört wird und in Folge das Rad von der Achse abläuft. Bei Verdacht auf Lagerschäden Fachwerkstatt aufsuchen! Anhänger nur in einwandfreiem Zustand betreiben!
- Bei Störungen während der Fahrt einen geschulten Fachbetrieb oder unseren AL-KO Service aufsuchen.
- Anhänger rollt bis zur vollen Ausnützung der Feststellbremskraft ca. 25 cm rückwärts. Anhänger immer mit Unterlegkeilen sichern!
- Typangaben dürfen nicht durch Lackierung unleserlich werden oder durch Bauteile verdeckt sein.

## WARTUNG UND PFLEGE



### ACHTUNG!

Alle Wartungs- und Reparaturarbeiten nur durch geschulte Fachbetriebe oder unseren AL-KO Service durchführen lassen. Suchen Sie bei allen Störungen und Fahrergeräuschen eine AL-KO lizenzierte Fachwerkstatt auf.



Um Weißrostbildung (Schönheitsfehler) zu vermeiden:

- Bei Lagerung für ausreichend Luftzirkulation sorgen.
- Nach Fahrten im Winter, feuerverzinkte Oberflächen mit klarem Wasser abspülen.
- Gelenk- und Lagerstellen neu fetten oder einölen!



Bei Bootsanhängern die ins Wasser gefahren werden, sollte eine Neuschmierung der Radnabenlagerung kurzfristig nach der Wasserfahrt durchgeführt werden.

## Wartungsintervalle



Wartungsintervalle müssen eingehalten werden!

Bei starker Beanspruchung verkürzen sich die Wartungsintervalle.

Erstinspektion nach 1500 km oder 6 Monaten

- Axialspiel der Radnabenlagerung prüfen, gegebenenfalls nachstellen.
- Bremsanlage kontrollieren, gegebenenfalls einstellen.

Alle 10000 km oder 12 Monate  
(1636G: alle 5000 km oder 12 Monate)

- Axialspiel der Radnabenlagerung prüfen, gegebenenfalls nachstellen.
- Fettmenge und Fettzustand der Lager prüfen, eventuell nachfetten.
- Bremsanlage kontrollieren, gegebenenfalls
  - Bremsbeläge tauschen,
  - Bremsanlage einstellen.

Bei Stahlfederung zusätzlich: Alle 5000 km oder 12 Monate

- Achse über Schmiernippel abschmieren.

Alle 30000 km oder 24 Monate  
(1636G: alle 10000 km oder 24 Monate)

- Wartung der Bremsanlage



Bei ständigen Bergfahrten unterliegt die Anhängerbremse einem höheren Verschleiß. Bei Nutzanhängern ist eventuell eine frühere Nachstellung notwendig.

## Ersatzteile



Ersatzteile sind Sicherheitsteile!

- Für den Einbau von Ersatzteilen in unsere Produkte empfehlen wir ausschließlich original AL-KO Teile oder Teile, die von uns ausdrücklich zum Einbau freigegeben wurden.
- Für eine eindeutige Ersatzteil-Identifizierung benötigen unsere Service-Stationen die Ersatzteil-Identifizierungsnummer (ETI).

## SAFETY INSTRUCTIONS

- Risk of accident due to rolling trailer. Secure the trailer with wheel chocks prior to uncoupling!
- Risk of accident due to rolling trailer. Always secure the trailer with chocks prior to performing any maintenance and care jobs!
- An AL-KO axle is not allowed to be welded!
- Undetected bearing damage can progress to the point that the bearing is completely destroyed and this will lead to the wheel running off the axle. If you suspect bearing damage, see your specialist service centre! Trailers should only be operated in perfect condition!
- In the event of faults while driving, contact a trained specialist or our AL-KO Service.
- Trailer rolls backwards until the handbrake force (approx. 25 cm) is fully applied. Always secure trailer with wheel chocks!
- Type information is not allowed to be rendered illegible due to painting or being covered by components

## MAINTENANCE AND CARE



### CAUTION!

Have all maintenance and repair work exclusively carried out by trained specialists or our AL-KO Service. In the event of all faults and driving noises, contact a workshop licensed by AL-KO.



In order to prevent white rust formation (defective appearance):

- Ensure sufficient air circulation during storage.
- After driving in winter, rinse hot-dip galvanised surfaces with clean water.
- Re-lubricate or oil articulation and bearing points!



In the case of boat trailers which are driven into water, the wheel hub bearings should be re-lubricated shortly after being immersed in the water.

## Maintenance intervals



Maintenance intervals must be complied with!

The maintenance intervals will be shorter if there is heavy use.

Initial inspection after 1500 km or 6 months

- Check the axial play of the wheel hub bearing, re-adjust if necessary.
- Check brake system, adjust if necessary.

Every 10,000 km or 12 months

(1636G: every 5000 km or 12 months)

- Check the axial play of the wheel hub bearing, re-adjust if necessary.
- Check the level and condition of the grease on the bearings, re-lubricate if necessary.
- Check brake system, if necessary
  - Replace brake pads.
  - Adjust brake system.

As well as the following for the steel torsion bar suspension: Every 5000 km or 12 months

- Lubricate axle using grease nipple.

Every 30,000 km or 24 months

(1636G: every 10,000 km or 24 months)

- Maintain the brake system



The trailer brake is subject to increased wear if continuously driven uphill. In the case of commercial trailers, earlier adjustment may be necessary.

## Replacement parts



Replacement parts are safety parts!

- For the installation of replacement parts into our products, we recommend the use of original AL-KO parts, or parts that we have expressly approved for installation.
- For the clear identification of replacement parts, our service stations require the replacement part identification number (ETI).

## VEILIGHEIDSINSTRUCTIES

- Gevaar voor ongevallen door rollende aanhanger.  
De aanhanger voor het afkoppelen met wielkeggen vastzetten!
- Ongevalrisico door rijdende aanhanger.  
Zet de aanhangwagen altijd met wielblokken vast alvorens onderhouds- en reparatiewerkzaamheden uit te voeren!
- Er mag niet gelast worden aan AL-KO assen!
- Lagerschade die niet wordt opgemerkt, kan zodanig uitbreiden dat het lager volledig beschadigd wordt waardoor het wiel van de as rolt. Ga naar de gespecialiseerde werkplaats wanneer u lagerschade vermoedt! Gebruik aanhangers enkel wanneer deze in perfecte staat zijn!
- Bij storingen tijdens het rijden contact opnemen met een gespecialiseerd bedrijf of onze AL-KO-service.
- De aanhanger rolt tot aan het volledige gebruik van de kracht van de parkeerrem ca. 25 cm achteruit.  
Aanhanger altijd met wielkeggen vastzetten!
- Typevermeldingen mogen niet overschilderd worden waardoor ze onleesbaar zijn, noch door onderdelen bedekt zijn

## ONDERHOUD EN VERZORGING



### LET OP!

Alle onderhouds- en reparatiewerkzaamheden alleen door gespecialiseerde bedrijven of onze AL-KO-service laten uitvoeren. Ga bij alle storingen en rijkgeluiden langs bij een AL-KO-gelicentieerde vakwerkplaats.



Om de vorming van witte roest (schoonheidsfouten) te vermijden:

- Bij de opslag voor voldoende luchtcirculatie zorgen.
- De thermisch verzinkte oppervlakken na het rijden in de winter met zuiver water afspoelen.
- Scharnierpunten en lagers opnieuw invetten of smeren!



Bij boottrailers die in het water hebben gereden, moeten de wielnaafaglers kort na de waterrit opnieuw worden gesmeerd.

## Onderhoudsintervallen



Onderhoudsintervallen moeten gerepecteerd worden!

Bij zware belasting zijn de onderhoudsintervallen korter.

Eerste inspectie na 1500 km of 6 maanden

- Axiale speling van de wielnaafaglers controleren, eventueel bijstellen.
- Remsysteem controleren en eventueel instellen.

Om de 10000 km of 12 maanden  
(1636G: om de 5000 km of 12 maanden)

- Axiale speling van de wielnaafaglers controleren, eventueel bijstellen.
- Vethoeveelheid en vettoestand van de lagers controleren, eventueel bijmeren.
- Remsysteem controleren, eventueel
  - Remsysteem vervangen,
  - Remsysteem instellen.

Bij stalen vering bovendien: Om de 5000 km of 12 maanden

- As via de smeernippel smeren.

Om de 30000 km of 24 maanden  
(1636G: om de 10000 km of 24 maanden)

- Onderhoud van het remsysteem



Bij voortdurende bergritten wordt de aanhangerrem aan een hogere slijtage onderworpen. Bij bedrijfsaanhangers is eventueel een vroegere bijstelling nodig.

## Reserveonderdelen



Reserveonderdelen zijn veiligheidscomponenten!

- Voor de montage van reserveonderdelen in onze producten raden wij uitsluitend originele AL-KO onderdelen aan, of onderdelen die door ons uitdrukkelijk voor montage zijn vrijgegeven.
- Voor de correcte identificatie van reserveonderdelen hebben onze servicewerkplaatsen het ETI-nummer nodig (Ersatzteil-Identifizierungsnummer; reserveonderdeel identificatienummer) (ETI).

## CONSIGNES DE SÉCURITÉ

- Risque d'accident avec les remorques en roulement.  
Sécurisez la remorque avec des cales avant de dételer !
- Danger d'accident à cause de la remorque roulante.  
Avant tous travaux de maintenance et d'entretien, sécuriser systématiquement la remorque avec des cales !
- Ne rien souder sur les essieux AL-KO !
- Les dégâts causés au roulement et qui ne seraient pas constatés peuvent s'aggraver et détruire complètement le roulement. La roue risque en conséquence de ne pas rester fixée sur l'essieu. En cas de doutes sur l'état du roulement, consulter directement un atelier spécialisé ! Utiliser la remorque uniquement si elle est en bon état !
- En cas de panne pendant le déplacement, consultez une entreprise spécialisée ou notre service après-vente AL-KO.
- La remorque continue à rouler jusqu'à la pleine utilisation de la force du frein de stationnement, sur environ 25 cm en sens inverse. Toujours sécurisez les remorques en calant les roues ! !
- Ne pas masquer la plaque signalétique avec de la peinture ou un composant

## MAINTENANCE ET ENTRETIEN



### ATTENTION!

Tous les travaux d'entretien et de réparation ne doivent être effectués que par des sociétés spécialisées formées ou par notre service après-vente AL-KO. Consultez un atelier agréé AL-KO en cas de n'importe quelle panne ou bruit pendant le déplacement



Pour éviter la formation de rouille blanche (défauts) :

- Lors du stockage, assurez une circulation d'air suffisante.
- Après les déplacements en hiver, rincez les surfaces galvanisées à l'eau claire.
- Graissez ou huilez à nouveau les articulation et les paliers et mécanismes



Sur les remorques pour bateau qui sont amenées dans l'eau, une nouvelle lubrification des roulements de moyeu doit être effectuée peu de temps après le trajet sur l'eau

## Intervalles de maintenance



Les intervalles de maintenance sont à respecter !

En cas de sollicitation importante, raccourcir les intervalles de maintenance.

Première Inspection après 1500 km ou 6 mois

- Vérifiez le jeu axial des roulements de moyeu, réglez-le, si nécessaire.
- Vérifier le système de freinage, régler si nécessaire

Tous les 10000 km ou tous les 12 mois

(1636G : tous les 5000 km ou tous les 12 mois)

- Vérifiez le jeu axial des roulements de moyeu, réglez-le, si nécessaire.
- Vérifiez la quantité et l'état de la graisse des roulements, éventuellement graisser à nouveau
- Vérifiez le système de freinage, si nécessaire
  - Remplacez les plaquettes de frein,
  - réglez le système de freinage.

Sur les suspensions en acier. en plus : tous les 5000 km ou tous les 12 mois,

- lubrifiez l'essieu via le graisseur.

tous les 30000 km ou tous les 24 mois

(1636G : tous les 10000 km ou tous les 24 mois)

- Entretien du système de freinage



En cas de montées incessantes en montagne, le frein de la remorque est soumis à une usure plus importante. Pour les remorques utilitaires, un réglage plus tôt peut être nécessaire.

## Pièces de rechange



Les pièces de rechange sont des pièces de sécurité !

- Pour le montage de pièces de rechange dans nos produits, nous recommandons exclusivement des pièces originales AL-KO ou des pièces agréées par AL-KO.
- Afin d'identifier clairement les pièces détachées, nos points de service ont besoin du numéro d'identification des pièces détachées (ETI).

## INSTRUCCIONES DE SEGURIDAD

- Riesgo de accidente por remolque en marcha. Asegurar el remolque con calces, antes de desacoplarlo.
- Riesgo de accidentes por movimiento del remolque. Antes de todos los trabajos de mantenimiento y puesta a punto, se debe asegurar el remolque con calces.
- No se permite su soldadura a ejes AL-KO.
- Los daños en el rodamiento no detectados pueden causar que el rodamiento se destruya por completo y, en consecuencia, que la rueda se salga del eje. En caso de sospecha de daños en el rodamiento, acuda a un taller especializado. El remolque únicamente se debe utilizar si se encuentra en perfecto estado.
- Si surgiera algún fallo durante el viaje, acuda a un servicio técnico especializado, o a nuestro servicio técnico AL-KO.
- El remolque retrocede unos 25 cm. hasta agotar por completo la fuerza del freno estacionario. Asegurar el remolque siempre con calces.
- La información sobre el modelo no debe quedar ilegible a causa de la pintura ni cubierta por los componentes.

## MANTENIMIENTO Y LIMPIEZA



### ¡ATENCIÓN!

Confíe los trabajos de reparación y mantenimiento únicamente a un taller técnico especializado, o a nuestro servicio técnico AL-KO. Para solucionar cualquier avería o ruido de rodadura acuda a un taller técnico especializado, con licencia AL-KO.



Precauciones para evitar la formación de óxido blanco (imperfecciones):

- Durante el almacenamiento, procurar una circulación suficiente de aire.
- Tras viajes en invierno, limpiar las superficies galvanizadas en caliente con agua limpia.
- Engrasar o bien aceitar de nuevo las rótulas y rodamientos.



En los trailer náuticos, previstos para desplazarse por el agua, hay que engrasar de nuevo los rodamientos de ruedas sin dejar pasar mucho tiempo tras el viaje.

### Intervalos de mantenimiento



Se deben respetar los intervalos de mantenimiento.

En caso de uso intenso, reduzca los intervalos de mantenimiento.

Realizar la primera revisión tras 1500 km o al cabo de 6 meses

- Comprobar la holgura axial de los rodamientos de ruedas y, en caso necesario, corregirla.
- Controlar el sistema de frenos, si fuera necesario, ajustarlo.

Cada 10000 km o tras 12 meses (1636G: cada 5000 km o tras 12 meses)

- Comprobar la holgura axial de los rodamientos de ruedas y, en caso necesario, corregirla.
- Comprobar la cantidad y el estado de la grasa de los rodamientos, en caso necesario volver a engrasar.
- Controlar el sistema de frenos, si fuera necesario
  - cambiar las zapatas de freno,
  - ajustar el sistema de frenos.

Con amortiguadores de acero, adicionalmente: cada 5000 km o tras 12 meses

- engrasar el eje a través del niple de engrase.

cada 30000 km o tras 24 meses (1636G: cada 10000 km o tras 24 meses)

- Mantenimiento del sistema de frenos



Si se viaja con frecuencia por montañas, el freno del remolque sufrirá un desgaste más elevado. En los remolques industriales será necesario, posiblemente, realizar un reajuste en un plazo más corto.

### Piezas de repuesto



Las piezas de repuesto son piezas de seguridad.

- Le recomendamos que utilice solo piezas originales de AL-KO o piezas autorizadas expresamente por AL-KO para la instalación como piezas de repuesto en nuestros productos.
- Nuestros centros de servicio técnico necesitan el número de identificación de la pieza de repuesto (ETI, por sus siglas en alemán) para su correcta identificación.



## OBSERVAÇÕES DE SEGURANÇA

- Risco de acidente causado pela circulação de reboques.  
Proteger os reboques contra o desengate com calços de roda!
- Perigo de acidente decorrente de reboque em movimento.  
Bloqueie sempre o reboque com calços antes de quaisquer trabalhos de manutenção e de limpeza!
- Não são permitidos trabalhos de soldadura nos eixos AL-KO.
- Os danos nos rolamentos que não sejam devidamente identificados podem, ao evoluir, destruir completamente o rolamento, tendo como consequência o desgaste da roda junto do eixo. Em caso de suspeita de danos nos rolamentos, procurar uma oficina devidamente especializada! Operar o reboque apenas em perfeito estado de conservação!
- Em caso de avarias durante a circulação procurar uma empresa especializada qualificada ou o nosso serviço de manutenção AL-KO.
- O reboque recua aproximadamente 25 cm até à utilização total da força de travagem do travão de estacionamento.  
Bloquear sempre o reboque com um calço de roda!
- As especificações não podem ser tornadas ilegíveis através de pintura ou ficar encobertas por outros componentes

## MANUTENÇÃO E CONSERVAÇÃO



### ATENÇÃO!

Os trabalhos de manutenção e de reparação só devem ser realizados por empresas especializadas qualificadas ou pelo nosso serviço de manutenção AL-KO. Em caso de avarias ou ruídos durante a condução, procure sempre uma oficina licenciada pela AL-KO.



Para evitar a formação de ferrugem branca (imperfeições):

- garantir uma circulação de ar suficiente durante o armazenamento.
- Após viagens durante o inverno, lavar as superfícies galvanizadas a fogo com água limpa.
- Voltar a lubrificar ou olear as juntas e os rolamentos!



No caso dos reboques náuticos, que circulam na água, deve ser efetuada uma nova lubrificação dos mancais laterais das rodas pouco depois da primeira utilização.

## Intervalos de manutenção



Os intervalos de manutenção têm de ser respeitados!

Quando submetidos a esforços maiores, os intervalos de manutenção sofrem uma redução.

Primeira inspeção após os 1500 km ou 6 meses

- Verificar a folga axial dos mancais laterais da roda e ajustar, se necessário.
- Inspeccionar o sistema de travagem e, se necessário, reajustar.

A cada 10 000 km ou 12 meses (1636: a cada 5000 km ou 12 meses)

- Verificar a folga axial dos mancais laterais da roda e ajustar, se necessário.
- Verificar a quantidade de massa lubrificante ou a condição da mesma e, se necessário, lubrificar novamente.
- Inspeccionar o sistema de travagem e, se necessário,
  - substituir as pastilhas de travão;
  - reajustar o sistema de travagem.

No caso da suspensão de mola de aço, adicionalmente: a cada 5000 km ou 12 meses

- Lubrificar o eixo através do bico de lubrificação.

A cada 30 000 km ou 24 meses (1636G: a cada 10 000 km ou 24 meses)

- Manutenção do sistema de travagem



Em viagens que impliquem subidas constantes, os travões do reboque estão sujeitos a um maior desgaste. No caso dos reboques comerciais, é necessário, eventualmente, um ajuste mais precoce.

## Peças sobressalentes



As peças sobressalentes são peças de segurança!

- Para a montagem de peças sobressalentes nos nossos produtos recomendamos a utilização exclusiva de peças originais da AL-KO, ou peças que foram exclusivamente homologadas pela AL-KO.
- Para uma identificação inequívoca da peça sobressalente, os nossos serviços de assistência necessitam do número de identificação de peça sobressalente (ETI).

## INDICAZIONI DI SICUREZZA

- Pericolo di incidente causato da rimorchi su ruote.  
Fissare il rimorchio con il cuneo d'arresto prima dello sgancio!
- Pericolo di infortunio dovuto a spostamenti del rimorchio.  
Prima di qualsiasi lavoro di manutenzione e cura assicurare sempre il rimorchio con dei cunei.
- Sugli assi AL-KO non è consentito effettuare saldature.
- I danni ai cuscinetti non riconosciuti possono progredire fino al punto di rovinare completamente il cuscinetto e indurre il distacco della ruota dall'asse. In caso di sospetto di danni ai cuscinetti, consultare un'officina specializzata. Utilizzare il rimorchio solo in stato di perfetta funzionalità.
- In caso di anomalie durante la guida, rivolgersi a una ditta specializzata o al nostro servizio AL-KO.
- Nel caso di utilizzo del freno di stazionamento, il rimorchio subisce uno spostamento all'indietro di circa 25 cm.  
Assicurare sempre il rimorchio con il cuneo d'arresto.
- I dati tecnici non devono risultare illeggibili a causa di verniciature o essere coperti da componenti.

## MANUTENZIONE E CURA



### ATTENZIONE!

Tutti i lavori di riparazione e manutenzione devono essere eseguiti da ditte specializzate o dal nostro servizio AL-KO. In caso di anomalie e rumori sospetti, recarsi in un'officina autorizzata AL-KO.



Per prevenire la corrosione del metallo (difetto estetico):

- Provvedere a un'adeguata circolazione d'aria.
- Dopo i viaggi effettuati in inverno, sciacquare le superfici zincate a caldo con acqua pulita.
- Oliare o ingrassare i punti di supporto e snodo!



Ripetere la lubrificazione dei cuscinetti mozzi ruota dei rimorchi per barche che entrano in contatto con l'acqua subito dopo l'uso.

## Intervalli di manutenzione



È necessario rispettare gli intervalli di manutenzione.

In caso di sollecitazione piuttosto intensa possono rendersi necessari intervalli inferiori.

Primo tagliando dopo 6 mesi o 1500 km

- Controllare il gioco assiale dei cuscinetti mozzi ruota ed eventualmente registrarlo.
- Controllare l'impianto frenante ed eventualmente metterlo a punto.

Ogni 12 mesi o 10000 km

(1636G: ogni 12 mesi o 5000 km)

- Controllare il gioco assiale dei cuscinetti mozzi ruota ed eventualmente registrarlo.
- Controllare la quantità di grasso e lo stato di ingrassaggio dei cuscinetti, se necessario lubrificare nuovamente.
- Controllare l'impianto frenante ed eventualmente
  - sostituire l'impianto frenante,
  - registrare l'impianto frenante.

Inoltre, nel caso di sospensioni in acciaio: Ogni 12 mesi o 5000 km

- Effettuare l'ingrassaggio dell'assale tramite l'ingrassatore.

Ogni 24 mesi o 30000 km

(1636G: ogni 24 mesi o 10000 km)

- Manutenzione dell'impianto frenante



Se i percorsi in salita sono frequenti, il freno del rimorchio è soggetto a maggiore usura. In caso di uso di un rimorchio industriale è necessaria una registrazione preventiva.

## Ricambi



I ricambi sono componenti di sicurezza!

- Per il montaggio di ricambi sui nostri prodotti si consiglia di utilizzare esclusivamente componentistica originale AL-KO oppure componentistica che è stata espressamente autorizzata per il montaggio.
- Per identificare in modo univoco il ricambio, le nostre stazioni di servizio necessitano del numero di identificazione ricambio (ETI).

## VARNOSTNI NAPOTKI

- Nevarnost nesreče zaradi kotaljenja priklopnika.  
Preden priklopnik odklopite, ga zavarujte s podložnimi zagodbami!
- Nevarnost poškodb zaradi premikanja priklopnice.  
Pred vsemi vzdrževalnimi in negovalnimi deli vedno zavarujte prikolico s podložnimi zagodbami!
- Osi AL-KO ni dovoljeno variti!
- Nezaznane poškodbe ležajev se lahko stopnjujejo in povzročijo popolno uničenje ležaja, zaradi česar lahko kolo pade z osi. Če obstaja možnost poškodb ležajev, obiščite strokovno delavnico! Prikolico uporabljajte samo v neoporečnem stanju!
- Pri motnjah med vožnjo obiščite strokovno delavnico ali naš servis AL-KO.
- Priklopnik se do popolnoma izkoriščene moči parkirne zavore zapelje nazaj pribl. 25 cm. Priklopnik vedno zavarujte s podložnimi zagodbami!
- Podatki o tipu morajo biti čitljivi in jih ni dovoljeno prelakirati ali zakriti s sestavnimi deli

## VZDRŽEVANJE IN NEGA



### POZOR!

Vsa vzdrževalna dela in popravila mora izvesti usposobljeno osebje v strokovnih delavnicah ali naših servisih AL-KO. Pri vseh motnjah in hrupu med vožnjo obiščite strokovno delavnico z licenco AL-KO.



Da bi preprečili nastanek bele rje (lepotne napake):

- Med skladiščenjem poskrbite za zadostno kroženje zraka.
- Po zimski vožnji sperite vroče pocinkane površine s čisto vodo.
- Mesta s spoji in ležaji znova podmazajte z masljo ali oljem!



Pri priklopnikih za čoln, s katerimi zapeljete v vodo, morate ležaje pesta za kolo znova podmazati kmalu po vožnji v vodi.

## Vzdrževanje intervalih



Upoštevatni je treba intervale vzdrževanja!

Pri večji obremenitvi je treba intervale vzdrževanja skrajšati.

Prvi pregled po 1500 km ali 6 mesecih.

- Preverite aksialno zračnost ležajev pesta za kolo, po potrebi jo nastavite.
- Preverite zavorni sistem, po potrebi jo nastavite.

Vsaki 10.000 km ali 12 mesecev (1636G: vsaki 5000 km ali 12 mesecev)

- Preverite aksialno zračnost ležajev pesta za kolo, po potrebi jo nastavite.
- Preverite količino in stanje maščobe v ležajih, po potrebi še podmazajte.
- Preverite zavorni sistem, po potrebi
  - zamenjajte zavorne obloge,
  - nastavite zavorni sistem.

Pri jeklenih vzmeteh dodatno: Vsaki 5000 km ali 12 mesecev

- Os namažite z mazalko.

Vsaki 30.000 km ali 24 mesecev (1636G: vsaki 10.000 km ali 24 mesecev)

- Vzdrževanje zavornega sistema



Pri nenehni vožnji po vzpetinah je zavora priklopnika izpostavljena večji obrabi. Pri rabljenih priklopnikih bo naknadna nastavitvev morebiti potrebna že prej.

## Nadomestni deli



Nadomestni deli so varnostni deli!

- Za vgradnjo nadomestnih delov v naše izdelke priporočamo izključno originalne dele AL-KO ali dele, ki smo jih izrecno odobrili za vgradnjo.
- Za jasno identifikacijo nadomestnih delov potrebujejo naše servisne delavnice identifikacijsko številko nadomestnega dela (ETI).

## WSKAZÓWKI DOTYCZĄCE BEZPIECZEŃSTWA

- Zagrożenie spowodowane przez toczącą się przyczepę.  
Przed odłączeniem od pojazdu przyczepę należy zabezpieczyć klinami, podkładanymi pod koła!
- Ryzyko wypadku spowodowane stoczeniem się przyczepy.  
Przed przystąpieniem do wszelkich prac konserwacyjnych i pielęgnacyjnych należy zawsze zabezpieczać przyczepę, podkładając kliny pod jej koła!
- Spawanie przy osiach AL-KO nie jest dozwolone!
- Niewykryte uszkodzenia łożyska mogą się powiększać, co w konsekwencji może prowadzić do całkowitego zniszczenia łożyska i skutkować odpadnięciem koła od osi. W razie podejrzenia uszkodzeń łożyska należy skontaktować się z zakładem serwisowym! Eksploatować przyczepę wyłącznie w nienagannym stanie technicznym!
- W razie zakłóceń podczas jazdy należy wezwać pomoc wykwalifikowanego zakładu lub naszego serwisu AL-KO.
- Przyczepa cofa się o ok. 25 cm, aż siła hamulca postojowego zostanie w pełni wykorzystana.  
Przyczepę należy zawsze zabezpieczać klinami podłożonymi pod koła!
- Nie zamalowywać danych na tabliczce znamionowej ani nie zasłaniać ich komponentami

## KONSERWACJA I PIEŁĘGNACJA



### UWAGA!

Wykonanie wszelkich prac konserwacyjnych i napraw należy zlecać wykwalifikowanemu zakładowi lub naszemu serwisowi AL-KO. W razie jakichkolwiek zakłóceń i odgłosów podczas jazdy należy wezwać pomoc licencjonowanego zakładu serwisowego AL-KO.



Aby uniknąć powstawania ognisk białej korozji (wada estetyczna) należy:

- zapewnić dostateczną cyrkulację powietrza podczas przechowywania.
- Po przejazdach w zimie należy zmyć powierzchnie ocynkowane ogniowo czystą wodą.
- Przeguby i łożyska nasmarować smarem lub olejem!



W przypadku przyczep do transportu łodzi, wprowadzanych do wody, ponowne smarowanie piast kół należy przeprowadzić wkrótce po wyjeździe z wody.

## Terminów konserwacji



Należy przestrzegać wyznaczonych okresów konserwacji!

Przy większym obciążeniu okresy konserwacji ulegają skróceniu.

Pierwsza inspekcja po 1500 km lub po 6 miesiącach

- Sprawdzić luz osiowy łożyskowania piast kół, ewentualnie skorygować.
- Skontrolować układ hamulcowy, w razie potrzeby ustawić.

Co 10 000 km albo co 12 miesięcy (1636G: co 5000 km albo co 12 miesięcy)

- Sprawdzić luz osiowy łożyskowania piast kół, ewentualnie skorygować.
- Sprawdzić ilość i stan smaru w łożyskach, ewentualnie uzupełnić smar.
- Skontrolować układ hamulcowy, w razie potrzeby
  - Wymienić okładziny hamulcowe,
  - Wyregulować układ hamulcowy.

Dodatkowo w przypadku zawieszenia stałego: Co 5000 km lub co 12 miesięcy

- Nasmarować oś przez smarowniczkę.

Co 30 000 km albo co 24 miesiące (1636G: Co 10 000 km albo co 24 miesiące)

- Konserwacja układu hamowania



Hamulec przyczepy ulega większemu zużyciu podczas jazdy w terenie górystym. Wcześniejsza regulacja może być konieczna w przypadku przyczep użytkowych.

### Części zamienne



Części zamienne są elementami zabezpieczającymi!

- Jako części zamienne w naszych produktach zalecamy montowanie tylko oryginalnych części AL-KO lub części wyraźnie dopuszczonych do montażu.
- W celu jednoznacznej identyfikacji części zamiennej nasze stacje serwisowe wymagają numeru identyfikacyjnego części zamiennej (ETI).

## BEZPEČNOSTNÍ POKYNY

- Nebezpečí nehody pohybem přívěsu. Před odpojením je třeba přívěs vždy zajistit podkládacími klíny!
- Nebezpečí nehody pohybem přívěsu. Před jakoukoli údržbou a ošetřením je nutné přívěs vždy zajistit podkládacími klíny!
- Na nápravách AL-KO se nesmí svařovat!
- Nejistěná poškození ložisek se mohou zhoršit do té míry, že se ložisko kompletně zničí a následkem toho se kolo utrhne od nápravy. Při podezření na poškození ložisek vyhledejte odborný servis! Používejte přívěsy pouze v bezvadném stavu!
- V případě poruch během jízdy vyhledejte vyškolenou odbornou firmu nebo náš servis AL-KO.
- Přívěs se až do plného využití brzdící síly parkovací brzdy pohybuje dozadu cca 25 cm. Přívěsy vždy zajistěte klíny!
- Typové údaje se lakováním nesmí stát nečitelnými ani nesmí být zakryvány jinými díly

## ÚDRŽBA A PÉČE



### POZOR!

Veškeré údržbářské a opravárenské práce smí provádět pouze vyškolené odborné firmy nebo náš servis AL-KO. V případě jakýchkoliv poruch a hluku během jízdy vyhledejte autorizovaný servis AL-KO.



Aby se zabránilo tvorbě bílé rzi (vada vzhledu):

- Při skladování zajistěte dostatečnou cirkulaci vzduchu.
- Po jízdě v zimním období opláchněte zároveň pozinkované povrchy čistou vodou.
- Místa kloubového spojení a ložiska znovu namažte nebo naolejujte!



U lodních přívěsů, které vjíždí do vody, by se mělo krátce po jízdě ve vodě provést nové promazání ložiska náboje kola.

## Intervaly údržby



Musí být dodržovány intervaly údržby! Při silném namáhání se intervaly údržby zkracují.

První prohlídka po 1 500 km nebo 6 měsících

- Zkontrolujte axiální vůli ložiska náboje kola, popř. je seřídte.
- Brzdovou soustavu zkontrolujte, případně seřídte.

Každých 10 000 km nebo 12 měsíců (1636G: každých 5 000 km nebo 12 měsíců)

- Zkontrolujte axiální vůli ložiska náboje kola, popř. je seřídte.
- Zkontrolujte množství a stav maziv ložisek, příp. ložiska domažte.
- Brzdovou soustavu zkontrolujte, případně
  - vyměňte brzdové destičky,
  - proveďte nastavení brzdové soustavy.

U ocelového odpružení navíc: Každých 5 000 km nebo 12 měsíců

- Nápravy namazat maznicemi.

Každých 30 000 km nebo 24 měsíců (1636G: každých 10 000 km nebo 24 měsíců)

- Údržba brzdové soustavy



Při stálých jízdách v horách se brzdy přívěsů více opotřebovávají. U užitkových přívěsů bude případně nutné dřívější seřízení.

## Náhradní díly



Náhradní díly jsou bezpečnostní díly!

- K montáži náhradních dílů do našich výrobků doporučujeme výhradně originální díly AL-KO nebo díly, které společnost AL-KO výslovně k montáži schválila.
- Pro jednoznačnou identifikaci náhradního dílu potřebují naše servisní stanice identifikační číslo náhradního dílu (ETI).



## BEZPEČNOSTNÉ UPOZORNENIA

- Nebezpečenstvo úrazu z dôvodu pohybujúceho sa prívesu.  
Príves zaistite proti odpojeniu podkladacími klinmi.
- Nebezpečenstvo úrazu v dôsledku rolujúceho prívesu.  
Pred akýmkoľvek údržbárskymi a ošetrovacími prácami je nutné príves vždy zabezpečiť podkladacími klinmi!
- Na nápravách AL-KO sa nesmie zvrátať!
- Nerozpoznané poškodenia ložiska môžu pokračovať natoľko, že sa ložisko úplne zničí a v dôsledku toho ujde koleso z nápravy. Pri podozrení na poškodenia ložiska vyhľadajte odbornú dielňu! Príves prevádzkujte iba v bezpečnom stave!
- V prípade porúch počas jazdy sa obráťte na profesionálny servis alebo na náš servis AL-KO.
- Príves sa pohybuje smerom dozadu asi 25 cm až do úplnej sily ručnej brzdy.  
Príves vždy zaistite zakladacími klinmi!
- Typové údaje sa nesmú stať nečitateľnými v dôsledku lakovania ani sa nesmú prekryť konštrukčnými dielmi

## ÚDRŽBA A STAROSTLIVOSŤ



### POZOR!

Všetky údržbárske práce a opravy smú vykonávať len vyškolení odborní pracovníci alebo náš servis AL-KO. V prípade porúch a chybných zvukov vozidla pri jazde vyhľadajte autorizovaný servis AL-KO.



Aby sa zabránilo tvorbe bielej hrdze (estetická chyba):

- Pri skladovaní dbajte na dostatočnú cirkuláciu vzduchu.
- Po jazde v zime opláchnite galvanizované plochy čistou vodou.
- Opäť namažte alebo naolejujte spoje a ložiská!



V prípade prívesov na člny, ktoré prichádzajú do styku s vodou, by sa mali ložiská nábojov kolies krátko po plavbe nanovo namazať.

## Intervaly údržby



Intervaly údržby sa musia dodržiavať!  
Pri intenzívnom namáhaní sa skracujú intervaly údržby.

Prvá kontrola po 1500 km alebo 6 mesiacoch

- Skontrolovať, príp. nastaviť koncovú vôľu ložísk nábojov kolies.
- Brzdovú sústavu skontrolujte, prípadne nastavte.

Každých 10 000 km alebo 12 mesiacov (1636G: každých 5 000 km alebo 12 mesiacov)

- Skontrolovať, príp. nastaviť koncovú vôľu ložísk nábojov kolies.
- Skontrolujte množstvo a stav mazania, v prípade potreby dodatočne namažte.
- Brzdovú sústavu skontrolujte, prípadne
  - brzdovú sústavu vymeňte,
  - brzdovú sústavu nastavte.

Pre ocelové odpruženie navyše: Každých 5 000 km alebo 12 mesiacov

- Nápravu mažte maznicou.

Každých 30 000 km alebo 24 mesiacov

- (1636G: každých 10 000 km alebo 24 mesiacov)
- Údržba brzdovej sústavy



Pri dlhodobej jazde v kopcoch dochádza k zvýšenému opotrebovaniu bŕzd prívesu. U úžitkových prívesov je prípadne nutné častejšie nastavovanie.

## Náhradné diely



Náhradné diely sú bezpečnostné diely!

- Pre montáž náhradných dielov do našich výrobkov odporúčame výlučne originálne diely spoločnosti AL-KO alebo diely, ktoré boli našou spoločnosťou schválené.
- Na jednoznačnú identifikáciu náhradných dielov potrebujú naše servisné strediská identifikačné číslo náhradného dielu (ETI).

## BIZTONSÁGI UTASÍTÁSOK

- Elesés veszélye a guruló utánfutó miatt. Szétkapcsolás előtt ékeket biztosítsa az utánfutót.
- A mozgó pótkocsi balesetveszélyes. A pótkocsi karbantartási és ápolási munkái előtt mindig biztosítsa ékeket a pótkocsit elmozdulás ellen.
- Az AL-KO tengelyeket tilos hegeszteni!
- Ha nem ismerik fel időben a csapágsérüléseket, akkor a csapágy egy idő után teljesen tönkremehet, ami miatt a kerék a tengelyről leeshet. Ha azt vélelmezi, hogy a csapágy sérült, akkor keressen fel egy műhelyt! A pótkocsit kizárólag kifogástalan állapotban használja!
- Menet közben jelentkező hibák esetén keressen fel egy megfelelő szakműhelyt vagy AL-KO szervizünket.
- Az utánfutó a rögzítőfék teljes erejének igénybe vételéhez kb. 25 cm-t gurul hátrafelé. Az utánfutót mindig biztosítsa ékeket.
- A típusjelölést tilos festéssel vagy más alkatrészrel eltakarni vagy olvashatatlanná tenni

## KARBANTARTÁS ÉS ÁPOLÁS



### FIGYELEM!

Kizárólag képzett szakműhelyek vagy AL-KO szervizünk végezhet karbantartási és javítási munkákat. Bármilyen hiba vagy menet közben tapasztalt zaj esetén keressen fel egy, az AL-KO által felhatalmazott szakműhelyt.



A fehérrozsa (szépséghiba) képződésének elkerülésére tegye a következőket:

- Tárolás során gondoskodjon a megfelelő szellőzéstől.
- Téli utak után mossa le tiszta vízzel a horganyzott felületeket.
- Zsírozza vagy olajozza újra a csuklókat és csapágyakat.



Vízbe merített csónakutánfutóknál a kerékagy csapágókat röviddel a vízbe merítés után újra kell zsírozni.

## Karbantartási időközök



A karbantartási gyakoriságot be kell tartani!

Eros igénybevétel esetén gyakrabban végezze a karbantartást.

Első szemrevételezés 1500 km vagy 6 hónap után

- Ellenőrizze a kerékagy csapágyainak hosszirányú játékát, szükség esetén állítson rajta.
- Ellenőrizze a fékberendezést, szükség esetén állítsa be.

Minden 10 000 km vagy 12 hónap után (1636G: minden 5000 km vagy 12 hónap után)

- Ellenőrizze a kerékagy csapágyainak hosszirányú játékát, szükség esetén állítson rajta.
- Ellenőrizze a csapágyban lévő zsír mennyiségét és állapotát, szükség esetén zsírozza újra.
- Ellenőrizze a fékberendezést, szükség esetén
  - cserélje ki a fékbetéteket,
  - állítsa be a fékberendezést.

További teendők acélrugózat esetén: Minden 5000 km vagy 12 hónap után

- A tengelyt kenje meg a zsírófejeknél.

Minden 30 000 km vagy 24 hónap után (1636G: minden 10 000 km vagy 24 hónap után)

- Végezze el a fékberendezés karbantartását



Tartós hegymenetek során az utánfutófék nagyobb kopásnak van kitéve. Haszongépjárművel használt utánfutók esetében korábban lehet szükség az utánállításra.

## Pótalkatrészek



A pótalkatrészek biztonsági alkatrészek!

- Kizárólag eredeti AL-KO alkatrészeket vagy az AL-KO által jóváhagyott alkatrészt vagy alkatrészeket szabad pótalkatrészként beszerezni a termékeinkbe.
- A pótalkatrészek egyértelmű azonosítása érdekében szervizállomásainknak szüksége van a pótalkatrész azonosítószámra (ETI).

## SIKKERHEDSANVISNINGER

- Fare for ulykke pga. rullende anhænger. Inden frakobling skal anhængerens sikres med underlagskiler!
- Fare for ulykke, hvis anhængerens ruller. Husk altid at sikre anhængerens med stopklodser ved alt vedligeholdelses- og plejearbejde!
- Der må ikke svejses på AL-KO-aksler!
- Lejeskader, der ikke opdages, kan bevirke, at lejet ødelægges fuldstændigt, og at hjulet løber af akslen. Kontakt specialværksted ved mistanke om lejeskader! Brug kun en anhænger, der er i perfekt stand!
- Hvis der opstår fejl under kørslen, skal man kontakte en fagvirksomhed eller vores AL-KO-service.
- Anhænger ruller ca. 25 cm baglæns, før parkeringsbremskraften udnyttes helt. Anhænger skal altid sikres med underlagskiler!
- Typeangivelser må ikke gøres ulæselige med lakering eller tildækning med komponenter

## VEDLIGEHOLDELSE OG PLEJE



### NB!

Alt vedligeholdelses- og reparationsarbejde må kun udføres af fagvirksomheder eller vores AL-KO-service. Ved alle former for fejl og støj under kørslen skal du kontakte et autoriseret værksted med AL-KO-licens.



Gør følgende for at undgå dannelse af hvid rust (skønhedsfejl):

- Sørg for tilstrækkelig luftcirkulation ved lagring.
- Efter kørsel om vinteren skal varmgalvaniserede overflader skylles af med rent vand.
- Ledforbindelses- og lejesteder skal igen smøres med fedt eller olie!



Bådtrailere, der køres ned i vand, bør kort efter kørsel i vand have smurt hjulnavslejringsen igen.

## Vedligeholdelsesintervaller



Vedligeholdelsesintervallerne skal overholdes!

Ved intensiv brug forkortes vedligeholdelsesintervallerne.

Første eftersyn efter 1500 km eller 6 måneder

- Kontrollér hjulnavslejringsens aksialsør, justér evt.
- Bremsesystem kontrolleres, indstilles evt.

Hver 10000 km eller hver 12. måned (1636G: hver 5000 km eller hver 12. måned)

- Kontrollér hjulnavslejringsens aksialsør, justér evt.
- Kontrollér lejernes fedtmængde og fedttilstand, smør evt. igen.
- Bremsesystem kontrolleres, evt.
  - bremsebelægninger skiftes,
  - bremsesystem indstilles.

Ved stålaffjedring desuden: Hver 5000 km eller hver 12. måned

- Aksel smøres via smørenippel.

Hver 30000 km eller hver 24. måned (1636G: hver 10000 km eller hver 24. måned)

- Vedligeholdelse af bremsesystemet



Ved konstant bjergkørsel er anhængerbremsen udsat for et større slid. Ved erhvervsanhængere er en tidligere efterjustering evt. nødvendig.

## Reserve dele



Reserve dele er sikkerhedsdele!

- Ved indbygning af reserve dele i vores produkter anbefaler vi, at der udelukkende anvendes originale reserve dele fra AL-KO eller reserve dele, der er godkendt af AL-KO.
- Vores servicestationer har brug for reservedelens identifikationsnummer (ETI) for at identificere delen.

## SÄKERHETSANVISNINGAR

- Olycksrisk vid rullande släpvagn. Säkra släpvagnen med en underläggsskil innan du kopplar ur den!
- Olycksrisk vid rullande släpvagn. Säkra alltid släpvagnen med stoppklossar före alla underhålls- och rengöringsarbeten!
- Inget svetsarbete får ske på AL-KO axlar!
- Icke upptäckta lagerskador kan leda till att lagren förstörs helt och få som följd att hjulet ramlar av axeln. Kontakta en fackverkstad vid misstanke om lagerskador! Släpvagnen får bara användas i felfritt tillstånd!
- Vid fel under färd, uppsök en kvalificerad installatör eller vår AL-KO Service.
- Vid full användning av parkeringsbromsen rullar släpvagnen ca 25 cm bakåt. Säkra alltid släpvagnen med underläggsskilar!
- Typangivelser får inte göras oläsliga genom att lackeras över eller täckas av andra komponenter.

## UNDERHÅLL OCH SKÖTSEL



### OBSERVERA!

Alla underhålls- och reparationsarbeten ska endast genomföras av en kvalificerad installatör eller vår AL-KO Service. Vid alla problem och oljud uppsök en AL-KO-licensierad verkstad.



För att undvika vitrost (skönhetsfel):

- Vid förvaring, se till att det finns tillräckligt med luftcirkulation.
- Efter körning på vintern, spola av varmförzinkade ytor med rent vatten.
- Fetta eller olja in länk- och lagringsställen på nytt!



Om du kör ett båtsläp i vatten, ska du kort därefter smörja in hjulnavslagret på nytt.

### Underhållsintervall



Var noga med att följa underhållsintervallerna!  
Vid hög belastning förkortas underhållsintervallen.

Första kontrollen efter 1 500 km eller 6 månader

- Kontrollera hjulnavslagrets axialspel och ställ in vid behov.
- Kontrollera bromssystem och ställ in vid behov.

Var 10 000 km eller 12 månad  
(1636G: var 5000 km eller 12 månad)

- Kontrollera hjulnavslagrets axialspel och ställ in vid behov.
- Kontrollera lagrets fettmängd och fettets tillstånd, fetta vid behov.
- Kontrollera bromssystem, vid behov
  - byt ut bromsbeläggen,
  - ställ in bromssystemet.

Dessutom vid stålfjädring: Var 5000 km eller 12 månad

- Smörj in axelns smörjnippel.

Var 30 000 km eller 24 månad  
(1636G: var 10 000 km eller 24 månad)

- Underhåll av bromssystem



Vid kontinuerlig körning i berg, slits släpvagnsbromsen snabbare. För nyttofordonssläp kan du behöva justeringar tidigare.

### Utbytesdelar



Reservdelar är säkerhetsdelar!

- Vid montering av reservdelar i våra produkter rekommenderar vi endast AL-KO originaldelar eller delar som är godkända av AL-KO.
- För att kunna identifiera reservdelen behöver våra servicestationer reservdelens identifieringsnummer (ETI).

## SIKKERHETSINSTRUKSER

- Fare for ulykke på grunn av rullende tilhenger.  
Før frakobling må tilhengeren sikres med nivåklosser!
- Fare for ulykker ved rullende tilhenger.  
Før alle typer vedlikehold og service må tilhengeren alltid sikres med stoppeklosser!
- Det må ikke sveises på AL-KO-aksler.
- Lagerskader som ikke blir oppdaget kan forverres så mye at lageret blir fullstendig ødelagt og at hjulet som konsekvens slites av akselen. Oppsøk autorisert verksted ved mistanke om lagerskader. Bruk bare tilhengere i feilfri tilstand.
- Hvis det oppstår feil under kjøring, må du oppsøke et spesialfirma eller vår AL-KO-service.
- Tilhengeren ruller ca. 25 cm bakover før kraften fra parkeringsbremsen blir helt utnyttet. Tilhengeren må alltid sikres med nivåklosser!
- Typespesifikasjoner må ikke bli uleselige på grunn av lakkering eller være dekket over av komponenter

## VEDLIKEHOLD OG PLEIE



### OBS!

Alle vedlikeholds- og reparasjonsarbeider må bare foretas av spesialfirmaer eller vår AL-KO-service. Ved feil og kjøretøy må du oppsøke et verksted med lisens fra AL-KO.



For å unngå at det dannes hvitrust (skjønnehetsfeil):

- Sørg for tilstrekkelig luftsirkulasjon ved oppbevaring.
- Etter bruk på vinteren skal galvaniserte overflater spyles med rent vann.
- Ledd og lager må settes inn med fett eller olje på nytt!



Når det gjelder båttilhengere som kjøres i vann, skal hjulnavlageret smøres på nytt kort tid etter at kjøreturen i vannet har funnet sted.

## Vedlikeholdsintervaller



Vedlikeholdsintervallene må overholdes! Ved store påkjenninger er vedlikeholdsintervallene kortere.

Første inspeksjon etter 1500 km eller 6 måneder

- Undersøk aksialglappen i hjulnavlageret. Juster ved behov.
- Kontroller bremseanlegget. Juster ved behov.

Etter 10000 km eller 12 måneder (1636G: etter 5000 km eller 12 måneder)

- Undersøk aksialglappen i hjulnavlageret. Juster ved behov.
- Sjekk mengden og tilstanden til fettet i lagrene. Fyll på ved behov.
- Kontroller bremseanlegget. Ved behov
  - må bremsebeleggene skiftes
  - og bremseanlegget justeres.

Ved oppheng med stålfjærer i tillegg: Etter 5000 km eller 12 måneder

- Smør akselen via smørenippelen.

Etter 30000 km eller 24 måneder (1636G: etter 10000 km eller 24 måneder)

- Vedlikehold av bremseanlegget



Ved stadig kjøring i nedoverbakk blir tilhengerbremsen utsatt for større slitasje. Når det gjelder tilhengere, kan det være nødvendig å foreta en tidligere etterjustering.

## Reservedeler



Reservedeler er sikkerhetsdeler!

- Til montering av reservedeler i våre produkter anbefaler vi å bruke utelukkende originale AL-KO-deler eller deler som har blitt uttrykkelig godkjent for montering av oss.
- For entydig identifisering av reservedeler trenger våre servicesteder reservedel-identifikasjonsnummeret (ETI).

## TURVALLISUUSOHJEET

- Onnettomuusvaara rullaavan perävaunun vuoksi.  
Turvaa perävaunu ennen sen irrottamista pyöräkiiloilla!
- Vierivä perävaunu aiheuttaa onnettomuusvaaran.  
Ennen kaikkia huolto- ja hoitotoita on perävaunu aina varmistettava vastekiiloilla!
- AL-KO-akseleihin ei saa hitsata mitään kiinni!
- Huomaamatta jääneet laakerivauriot saattavat edetä niin pitkälle, että laakeri rikkoutuu täysin ja seurauksena pyörä irtoaa akseliilta. Jos laakerivaurioita epäillään, on otettava yhteyttä ammattikorjaamoon! Perävaunua saa käyttää vain moitteettomassa kunnossa!
- Mikäli ajon aikana ilmenee häiriöitä, hakeudu pätevään alan ammattikorjaamoon tai omaan AL-KO-huoltoomme.
- Perävaunu rullaa takaisin n. 25 cm, kunnes seisontajarrun voima on täysin käytössä. Varmista perävaunun aina pyöräkiiloilla!
- Tyyppitietoja ei saa maalata umpeen tai peittää muilla rakenneosilla

## HUOLTO JA HOITO



### HUOMIO!

Kaikki huolto- ja korjaustyöt tulee teettää pätevällä alan ammattikorjaamolla tai omissa AL-KO-huollossamme. Hakeudu kaikkien häiriöiden ja ajoäänien vuoksi ammattikorjaamoon, jolla on AL-KO-lisenssi.



Valkoruoste (kauneusvirhe) välttämiseksi:

- Varmista riittävä ilmankierto varastoinnin aikana.
- Huuhtelee tulisinkityt osat puhtaalla vedellä talviajojen jälkeen.
- Rasvaa tai öljyä nivel- ja laakerikohdat uudelleen!



Veteen ajettavien venetrailerien napalaakerit tulee voidella uudelleen pian vesiajon jälkeen.

## Huoltovälejä



Huoltovälejä on noudatettava!  
Kuormituksen ollessa suuri huoltovälit lyhenevät.

Ensimmäinen tarkastus 1 500 km:n tai 6 kuukauden jälkeen

- Tarkista napalaakerin akselivälitys, säädä tarvittaessa.
- Tarkista jarrujärjestelmä, säädä tarvittaessa

10 000 km:n tai 12 kuukauden välein  
(1636G: 5 000 km:n tai 12 kuukauden välein)

- Tarkista napalaakerin akselivälitys, säädä tarvittaessa.
- Tarkista laakerien rasvan määrä ja laatu, uusi voiteltu tarvittaessa.
- Tarkista jarrujärjestelmä, tarvittaessa
  - Vaihda jarruhihnät
  - Säädä jarrujärjestelmä

Teräsjousituksessa lisäksi: 5 000 km:n tai 12 kuukauden välein

- Voitele akseli rasvanipan avulla

30 000 km:n tai 24 kuukauden välein  
(1636G: 10 000 km:n tai 24 kuukauden välein)

- Jarrujärjestelmän huolto



Ajattaessa jatkuvasti ylämäkiä perävaunun jarru on alttiina suuremmalle kulumiselle. Perävaunuille voi olla tarpeen tehdä edeltävä säätö.

## Varaosat



Varaosat ovat turvaosia!

- Suosittelemme, että tuotteisiimme asennetaan vain alkuperäisiä AL-KO-osia tai osia, jotka olemme hyväksyneet kyseiseen tarkoitukseen.
- Yksiselitteisen varaosien tunnistamisen vuoksi tarvitsevat huoltopisteemme varaosan tunnistenumeron (ETI).

## OHUTUSJUHISED

- Õnnetusohht veereva haagise läbi. Fikseerige haagis enne lahtutamist tökiskingadega.
- Õnnetusohht järeлгаagise veerema hakkamise korral. Alati enne hooldus- ja korrashoiutöid kindlustage haagis tökiskingade abil!
- AL-KO telgedele ei või keevitada!
- Tuvastamata laagrikahjustused võivad areneda nii kaugele, et laager puruneb täielikult ja selle tagajärjel veereb ratas teljelt minema. Laagrikahjustust kahtlustades, pöörduge teenindustöökotta! Kasutage ainult töökorras järeлгаagist!
- Kui sõidu ajal tekib tõrkeid, siis pöörduge koolitatud spetsialisti või meie AL-KO Service teeninduse poole.
- Haagis veereb kuni seisupiduri jõu täieliku ärakasutamiseni ca 25 cm tagasi. Fikseerige haagis alati tökiskingadega.
- Tüübiandmeid ei või värvimisega muuta loetamatuks, ega detailidega kinni katta.

## HOOLDUS JA KORRASHOID



### TÄHELEPANU!

Laske kõik hooldus- ja remonditööd teha koolitatud spetsialistil või meie AL-KO Service teenindusel. Kõigi tõrgete ja ebatavalise müra puhul pöörduge AL-KO poolt liitsentseeritud spetsialisti poole.



Valge rooste (iluviga) vältimiseks:

- Tagage ladustamisel piisav õhuringlus.
- Pärast talviseid sõite loputage kumtsingitud pinnad puhta veega.
- Määrige ja õlitage liigendid ning laagrid uuesti.



Paadihaagiste puhul, millega sõidetakse vette, tuleb rattarummude laagrid määrida lühikese aja jooksul pärast vette sõitmist.

## Hooldusintervallid



Pidage kinni hooldusintervallidest! Hooldusintervallid lühenevad suure kasutuse korral.

Esimene ülevaatus 1500 km või 6 kuu järel

- Kontrollige rattarummu laagrite lõtku, vajadusel korrigeerige.
- Kontrollige pidurisüsteemi, vajadusel seadistage.

Iga 10 000 km või 12 kuu järel (1636G: iga 5000 km või 12 kuu järel)

- Kontrollige rattarummu laagrite lõtku, vajadusel korrigeerige.
- Kontrollige laagrite määrdekogust ja määride seisukorda, vajadusel määrige.
- Kontrollige pidurisüsteemi, vajadusel
  - vahetage pidurikettad,
  - reguleerige pidurisüsteemi.

Terasvedrustuse korral: Iga 5000 km või 12 kuu järel

- Määrige telg määrdenipli kaudu.

Iga 30 000 km või 24 kuu järel (1636G: iga 10000 km või 24 kuu järel)

- Pidurisüsteemi hooldus



Pidevalt mägiteedel sõitmisel kulub haagise pidur rohkem. Veohaagiste puhul on võib olla vajalik varajasem reguleerimine.

## Varuosad



Varuosad on ohutusdetailid!

- Meie toodetele varuosade paigaldamisel soovime kasutada ainult AL-KO originaalvaruosi või eranditult meie poolt heaks kiidetud osi.
- Varuosade ühemõtteliseks identifitseerimiseks vajavad meie hooldustöökodad varuosa identifitseerimisnumbreid (ETI).

## SAUGOS PATARIMAI

- Nelaimingo atsitikimo pavojus dėl riedančios priekabos.  
Prieš atkabinimą priekabą apsaugokite stabdymo trinkelėmis!
- Pavojus, kurį kelia riedanti priekaba.  
Prieš atlikdami visus techninės priežiūros darbus priekabą užfiksukite ratų atsparomis!
- „AL-KO“ ašių virinti neleidžiama!
- Nepastebėjus, kad guolis sugadintas, važiuojant guolis gali sugesti dar labiau ir visiškai suirti, o ratas atsiskirti nuo ašies. Jeigu kiltų įtarimų, kad guolis sugadintas, kreipkitės į specializuotas dirbtuves. Priekabą naudokite tik tuo atveju, jeigu ji atitinka visus techninius reikalavimus.
- Atsiradus triktims važiuojant, kreipkitės į kvalifikuotas specializuotas dirbtuves arba mūsų AL-KO servisą.
- Priekaba rieda atgal maždaug 25 cm, kol visiškai išnaudojama stovėjimo stabdžių jėga. Priekabą visuomet apsaugokite stabdymo trinkelėmis!
- Modelio duomenų neleidžiama uždažyti ar konstrukciniais elementais uždengti taip, kad šių duomenų nebūtų įmanoma nuskaityti

## TECHNINĖ PRIEŽIŪRA



### PRANEŠIMAS!

Visi techninės priežiūros ir remonto darbai turi būti atliekami tik kvalifikuotose specializuotose įmonėse arba mūsų AL-KO servise. Atsiradus bet kokioms traktims ir triukšmui važiuojant, kreipkitės į licencijuotas specializuotas dirbtuves.



Tam, kad išvengtumėte baltų rūdžių susidarymo (išvaizdos defekto):

- Sandėliuodami pasirūpinkite pakankama oro cirkuliacija.
- Po važiavimo žiemą, karštuoju būdu cinkuotus paviršius nuplaukite švari vandeniu.
- Sujungimo ir atraminius taškus iš naujo sutepkite techniniais riebalais arba alyva!



Laivelių priekabų, kurios įvažiuoja į vandenį, rato stebulės guolis turi būti iš naujo suteptas iškart po važiavimo į vandenį.

## Techninės priežiūros intervalai



Techninę priežiūrą atlikti nustatytais intervalais.

Esant didelei apkrovai techninės priežiūros darbai turi būti atliekami trumpesniais intervalais.

Pirminė patikra po 1500 km arba 6 mėnesių

- Patikrinkite ratų stebulės guolio ašinį tarpą, esant reikalui, sureguliuokite.
- Patikrinkite stabdžių sistemą, esant reikalui, sureguliuokite.

Kas 10000 km arba 12 mėnesių  
(1636G: kas 5000 km arba 12 mėnesių)

- Patikrinkite ratų stebulės guolio ašinį tarpą, esant reikalui, sureguliuokite.
- Patikrinkite guolio riebalų kiekį bei būklę ir, esant reikalui, papildomai sutepkite.
- Patikrinkite stabdžių sistemą, esant reikalui,
  - pakeiskite stabdžių kaladėles,
  - stabdžių sistemą sureguliuokite.

Esant plieninių spyruoklių pakabai, papildomai:  
Kas 5000 km arba 12 mėnesių

- Ašį sutepkite naudodami tepalinę.

Kas 30000 km arba 24 mėnesius  
(1636G: kas 10000 km arba 24 mėnesius)

- Stabdžių sistemos techninė priežiūra



Nuolat važinėjant kalnuotomis vietovėmis, priekabos stabdžiai labiau susidėvi. Krovininėms priekaboms gali būti reikalingas ir ankstesnis sureguliuojimas.

## Atsarginės dalys



Atsarginės dalys yra saugos dalys!

- Norint į mūsų produktus įmontuoti atsargines dalis rekomenduojame naudoti tik originalias AL-KO dalis arba tas dalis, kurias naudoti leidžia AL-KO.
- Mūsų techninės priežiūros tarnyboms reikia nurodyti atsarginių dalių identifikacijos numerį (ETI), kad būtų galima aiškiai identifikuoti atsarginę dalį.



## DROŠĪBAS NORĀDĪJUMI

- Ripojošas piekabes radīta negadījuma bīstamība.  
Pirms atkabināšanas nodrošiniet piekabi ar pretripošanas ķīļiem!
- Ripojošas piekabes var radīt negadījuma risku.  
Pirms tehniskās apkopes un tīrīšanas darbiem piekabe vienmēr ir jānodrošina ar pretripošanas ķīļiem!
- Uz AL-KO asīm nedrīkst veikt metināšanas darbus!
- Savlaicīgi nekonstatēti gultņu defekti var progresēt, izraisot pilnīgu gultņu salūšanu un attiecīgā riteņa atdalīšanos no ass. Ja ir aizdomas par gultņu defektiem, vērsieties pēc palīdzības specializētā darbnīcā! Piekabes drīkst ekspluatēt tikai nevainojamā tehniskā stāvoklī!
- Ja brauciena laikā rodas traucējumi, sazinieties ar specializētu servisu vai mūsu AL-KO servisu.
- Līdz pilnīgai stāvbremzes spēka iedarbībai piekabe ripo apm. 25 cm uz aizmuguri.  
Vienmēr nodrošiniet piekabi ar pretripošanas ķīļiem!
- Tipa marķējums nedrīkst kļūt nesalasāms krāsošanas rezultātā un to nedrīkst nosegt citi komponenti.

## TEHNISKĀ APKOPE UN TĪRĪŠANA



### UZMANĪBU!

Visus apkopes un remonta darbus jāveic tikai specializētajā servisā vai mūsu AL-KO servisā. Jebkādu traucējumu vai braukšanas laikā dzirdamu trokšņu gadījumā sazinieties ar AL-KO licencētu specializēto servisu.



Lai novērstu baltās rūsas (kosmētisks defekts) rašanos, ievērojiet turpmākos norādījumus.

- Glabājot nodrošiniet pietiekamu gaisa cirkulāciju.
- Pēc braukšanas ziemā noskalojiet karsti cinkotas virsmas ar tīru ūdeni.
- Atkārtoti iesmērējiet vai ieeļļojiet šarnīrus un gultņus!



Laivu piekabēm, kas tiek iebrauktas ūdenī, nelgi pēc iebraukšanas ūdenī ir jāieeļļo riteņu rumbas gultņi.

## Apkopes intervāliem



Jāievēro tehniskās apkopes intervāli! Intensīvi lietojot, tehniskā apkope jāveic biežāk.

Pirmā pārbaude pēc 1500 km vai 6 mēnešiem

- Pārbaudiet riteņu rumbas gultņu aksiālo spēli, ja nepieciešams, piergulējiet.
- Pārbaudiet bremžu sistēmu, ja nepieciešams, noregulējiet.

Ik pēc 10 000 km vai 12 mēnešiem (1636G: ik pēc 5000 km vai 12 mēnešiem)

- Pārbaudiet riteņu rumbas gultņu aksiālo spēli, ja nepieciešams, piergulējiet.
- Pārbaudiet gultņu smērvielas daudzumu un stāvokli, ja nepieciešams, iesmērējiet papildus.
- Pārbaudiet bremžu sistēmu, ja nepieciešams:
  - nomainiet bremžu klučus;
  - noregulējiet bremžu sistēmu.

Tērauda atsperojumam papildus: Ik pēc 5000 km vai 12 mēnešiem

- Ieeļļojiet asi, izmantojot eļļošanas nipelī.

Ik pēc 30 000 km vai 24 mēnešiem (1636G: ik pēc 10 000 km vai 24 mēnešiem)

- Bremžu sistēmas apkope



Ja pastāvīgi tiek veikti braucieni kalnainā apvidū, palielinās piekabes bremžu nodilums. Komerciāli izmantotām piekabēm apkope var būt nepieciešama ātrāk.

## Rezerves daļas



Rezerves daļas ir drošībai svarīgas komponentes!

- Uzstādot rezerves daļas mūsu produkcijai, mēs rekomendējam izmantot tikai AL-KO oriģinālās rezerves daļas, vai arī tādas, kuras ir AL-KO apstiprinātas.
- Nekļūdīgai rezerves daļas identificēšanai mūsu servisa stacijām ir nepieciešams rezerves daļas identifikācijas numurs (ETI).

## УКАЗАНИЯ ПО ТЕХНИКЕ БЕЗОПАСНОСТИ

- Опасность аварии вследствие качения прицепа.  
Перед отцеплением зафиксируйте прицеп при помощи подкладных упоров!
- Скатывание прицепа может привести к несчастному случаю.  
Перед проведением любых работ по уходу и техническому обслуживанию всегда фиксируйте прицеп с помощью подкладных клиньев!
- Запрещается производить сварку осей AL-KO!
- Скрытые повреждения подшипника могут прогрессировать и привести в конечном итоге к полному разрушению подшипника и срыву колеса с оси. При подозрении на повреждение подшипника обратитесь в специализированную мастерскую! Используйте только прицепы в безупречном состоянии!
- В случае неисправностей во время поездки обратитесь в специализированную мастерскую или наш сервисный центр AL-KO.
- Прицеп откатывается назад примерно на 25 см до полного задействования тормозного усилия стояночного тормоза. Всегда фиксируйте прицеп при помощи противооткатных упоров!
- Запрещается закрашивать лаком или закрывать конструктивными элементами данные на заводской табличке.

## ТЕХОБСЛУЖИВАНИЕ И УХОД



### ВНИМАНИЕ!

Выполняйте все работы по техническому обслуживанию и ремонтные работы только в специализированной мастерской или в нашем сервисном центре AL-KO. При любых неисправностях и шуме во время движения обращайтесь в лицензированную мастерскую AL-KO.



Чтобы избежать образования белой ржавчины (дефект внешнего вида):

- Обеспечьте достаточную циркуляцию воздуха при хранении.
- После поездок в зимнее время ополаскивайте оцинкованные горячим способом поверхности чистой водой.
- Заново смазывайте шарниры и точки опоры!



У прицепов для перевозки лодок, которые заезжают в воду, необходимо выполнить повторную смазку подшипника ступицы колеса сразу же после движения по воде.

## Техническое обслуживание интервалами



Соблюдайте интервалы технического обслуживания!

При высоких нагрузках интервалы технического обслуживания сокращаются.

Первый осмотр через 1500 км или 6 месяцев

- Проверьте осевой люфт подшипника ступицы колеса, отрегулируйте при необходимости.
- Проверьте тормозную систему, отрегулируйте при необходимости.

Каждые 10 000 км или 12 месяцев (1636G каждые 5000 км или 12 месяцев)

- Проверьте осевой люфт подшипника ступицы колеса, отрегулируйте при необходимости.
- Проверьте количество смазки и состояние смазки подшипника, при необходимости произведите дополнительную смазку.
- Проверьте тормозную систему, при необходимости
  - замените тормозные колодки,
  - отрегулируйте тормозную систему.

Дополнительно для стального торсиона: Каждые 5000 км или 12 месяцев

- Смените смазку осей при помощи пресс-масленки.

Каждые 30 000 км или 24 месяца (1636G каждые 10 000 км или 24 месяца)

- Техобслуживание тормозной системы

**i** При постоянных поездках по гористой местности повышается износ тормозной системы прицепа. Для прицепов общего назначения может потребоваться более ранняя регулировка.

### Запчасти

**i** Запчасти — это компоненты, от которых зависит безопасность!

- Мы рекомендуем использовать с продукцией нашего производства только оригинальные детали AL-KO или детали, использование которых однозначно нами разрешено.
- Для четкой идентификации запчастей в сервисных центрах нужен идентификационный номер детали (ETI).

## ΥΠΟΔΕΪΞΕΙΣ ΑΣΦΑΛΕΙΑΣ

- Κίνδυνος ατυχήματος λόγω των κυλιόμενων ρυμουλκών.  
Πριν από την αποσύνδεση, ασφαλίστε τις ρυμούλκες με τάκους.
- Κίνδυνος ατυχήματος από την κύλιση του ρυμουλκούμενου.  
Πριν από όλες τις εργασίες συντήρησης και φροντίδας ασφαλίστε πάντα το ρυμουλκούμενο όχημα με τάκους!
- Δεν επιτρέπεται η συγκόλληση σε άξονες AL-KO!
- Οι μη διαπιστωμένες ζημιές στο ρουλεμάν μπορεί να προχωρήσουν τόσο, ώστε να καταστραφεί τελείως το ρουλεμάν και ως συνέπεια να αποσυνδεθεί ο τροχός από τον άξονα. Σε περίπτωση υποψίας για ζημιές στο ρουλεμάν, απευθυνθείτε σε εξειδικευμένο συνεργείο! Χρησιμοποιείτε το ρυμουλκούμενο μόνο όταν βρίσκεται σε άψογη κατάσταση!
- Σε περίπτωση βλαβών κατά τη διάρκεια της πορείας απευθυνθείτε σε καταρτισμένο συνεργείο ή σε συνεργάτες σέρβις της AL-KO.
- Η ρυμούλκα διανύει απόσταση περίπου 25 cm έως την πλήρη ακινητοποίηση.  
Να ασφαρίζετε πάντα τις ρυμούλκες με τάκους.
- Τα στοιχεία τύπου δεν επιτρέπεται να καταστούν δυσανάγνωστα από βαφή ή να είναι καλυμμένα από εξαρτήματα

## ΣΥΝΤΗΡΗΣΗ ΚΑΙ ΦΡΟΝΤΙΔΑ



### ΠΡΟΣΟΧΗ!

Όλες οι εργασίες συντήρησης και επισκευής πρέπει να πραγματοποιούνται μόνο από εκπαιδευμένα συνεργεία ή από τους συνεργάτες σέρβις της AL-KO. Σε περίπτωση βλαβών και θορύβων κατά την πορεία, απευθυνθείτε σε συνεργείο με άδεια της AL-KO.



Για την αποφυγή της δημιουργίας λευκής σκουριάς (αισθητικό αποτέλεσμα):

- Βεβαιωθείτε ότι υπάρχει επαρκής κυκλοφορία αέρα κατά την αποθήκευση.
- Κατά την πορεία τον χειμώνα, πλένετε τις γαλβανισμένες επιφάνειες με καθαρό νερό.
- Λιπαίνετε ή λαδώνετε τα σημεία άρθρωσης και τα έδρανα.



Σε περίπτωση ρυμουλκούμενων οχημάτων για σκάφη, πρέπει να πραγματοποιείται εκ νέου λίπανση της βάσης της πλήμνης τροχού λίγο μετά τη μετάβαση στο νερό.

## διαστήματα συντήρησης



Πρέπει να τηρείτε τα διαστήματα συντήρησης!

Σε περίπτωση έντονης καταπόνησης μειώνονται τα διαστήματα συντήρησης.

Πρώτη επιθεώρηση όταν διανυθούν 1500 km ή παρέλθουν 6 μήνες

- Ελέγξτε την αξονική ανοχή της βάσης πλήμνης τροχού και αν χρειαστεί, προσαρμόστε την.
- Ελέγξτε το σύστημα πέδησης και αν χρειαστεί, ρυθμίστε ανάλογα.

Κάθε 10000 km ή κάθε 12 μήνες (1636G: κάθε 5000 km ή κάθε 12 μήνες)

- Ελέγξτε την αξονική ανοχή της βάσης πλήμνης τροχού και αν χρειαστεί, προσαρμόστε την.
- Ελέγξτε την ποσότητα και την κατάσταση του λιπαντικού στο έδρανο και αν χρειαστεί γρασάρετε.
- Ελέγξτε το σύστημα πέδησης και αν χρειαστεί
  - αλλάξτε τα τακάκια φρένων,
  - ρυθμίστε το σύστημα φρένων.

Αν οι αναρτήσεις είναι από χάλυβα, επιπλέον: Κάθε 5000 km ή κάθε 12 μήνες

- Λιπαίνετε τους άξονες επάνω από τους λιπαντήρες.

Κάθε 30000 km ή κάθε 24 μήνες (1636G: κάθε 10000 km ή κάθε 24 μήνες)

- Συντήρηση του συστήματος πέδησης



Σε περίπτωση συνεχούς ανάβασης σε ορεινά εδάφη επιβαρύνεται ιδιαίτερα το φρένο ρυμούλκας. Κατά συνέπεια, απαιτείται συχνότερη ιστοστάθμιση των ρυμουλκών.

### Ανταλλακτικά



Τα ανταλλακτικά είναι εξαρτήματα ασφαλείας!

- Για την τοποθέτηση ανταλλακτικών στα προϊόντα μας, συνιστούμε αποκλειστικά γνήσια ανταλλακτικά AL-KO ή ανταλλακτικά, τα οποία έχουν εγκριθεί ρητά από την εταιρεία μας.
- Για μια σαφή αναγνώριση των ανταλλακτικών, οι συνεργάτες του σέρβις μας χρειάζονται τον αριθμό αναγνώρισης ανταλλακτικού (ETI).

## EMNİYET UYARILARI

- Hareket eden römork nedeniyle kaza tehlikesi.  
Römork bağlantısını ayırmadan önce tekerlerin altına takoz yerleştirin!
- Yuvarlanan römork nedeniyle kaza tehlikesi.  
Tüm bakım ve koruyucu bakım çalışmalarından önce römorkü her zaman takozlarla emniyete alın!
- Al-KO akslarında kaynak yapılması yasaktır!
- Fark edilmeyen yatak arızaları, yatak komple tahrip olana ve böylece tekerler akstan çıkana kadar ilerleyebilir. Yatak arızaları şüphesinde teknik servise başvurun! Römorkü sadece kusursuz durumda çalıştırın!
- Sürüş sırasında bir arızanın oluşması durumunda, eğitilmiş bir uzman kuruluşa veya AL-KO servisimize başvurun.
- Römork, sabitleme freni kuvvetinin tamamını kullanana kadar yakl. 25 cm geri kayar.  
Römork her zaman takozlar yardımıyla emniyet altına alınmalıdır!
- Tip bilgileri boyanarak okunaksız hale getirilmemelidir ve yapı parçaları ile üzeri kapatılmamalıdır

## BAKIM VE MUHAFAZA



### DUYURU!

Tüm bakım ve onarım çalışmaları sadece bir uzman kuruluş ya da AL-KO servis hizmetimiz vasıtasıyla yapılmalıdır. Tüm arızalar ve sürüş sırasında oluşan sesler için AL-KO tarafından yetkilendirilmiş bir tamirhaneye başvurun.



Beyaz pas (önemsiz kusur) oluşumunu önlemek için:

- Depolama esnasında hava sirkülasyonunun yeterli olduğundan emin olun.
- Kış mevsiminde sürüş sonrası ateş galvanizli yüzeyleri temiz su ile yıkayın.
- Mafsal ve rulman bölgelerini yeniden gresleyin veya yağlayın!



Suya indirilen tekne römorkları durumunda, su üzerinde yapılan sürüşün hemen ardından tekerlek göbeği rulmanı yeniden yağlanmalıdır.

## Bakım aralıkları



Bakım aralıklarına uyulmalıdır!

Aşırı zorlanmada bakım aralıkları kısaldır.

İlk muayene 1500 km veya 6 ay sonra

- Tekerlek göbeği rulmanının aksel boşluğunu kontrol edin ve gerektiğinde yeniden ayarlayın.
- Fren sistemini kontrol edin ve gerektiğinde ayarlayın.

Her 10000 km'de veya 12 ayda bir (1636G: her 5000 km'de veya 12 ayda bir)

- Tekerlek göbeği rulmanının aksel boşluğunu kontrol edin ve gerektiğinde yeniden ayarlayın.
- Rulmanların gres miktarını ve gres durumunu kontrol edin ve gerektiğinde yeniden gresleyin.
- Fren sistemini kontrol edin ve gerektiğinde
  - Fren balatalarını değiştirin.
  - Fren sistemini ayarlayın.

Çelik süspansiyon durumunda ayrıca: Her 5000 km'de veya 12 ayda bir

- Aksı, yağlama nipelini üzerinden yağlayın.

Her 30000 km'de veya 24 ayda bir (1636G: her 10000 km'de veya 24 ayda bir)

- Fren sisteminin bakımı



Sürekli yokuş yukarı hareket edilmesi durumunda römork frenleri normalinden daha fazla aşınır. Ticari römorklarda ayarlama işleminin daha önce yapılması gerekebilir.

## Yedek parçalar



Yedek parçalar emniyet parçalarıdır!

- Ürünlerimize yedek parçalarının montajı için sadece orijinal AL-KO parçaları veya tarafımızdan açıkça montaj için onaylanmış parçalar kullanın.
- Kesin bir yedek parça tanımlaması için servis istasyonlarımız yedek parça tanımlama numarasına (ETI) gerek duyar.



Member of  **DEXKO**  
GLOBAL

**ALOIS KOBER GMBH**

Ichenhauser Str. 14

89359 Kötz

Germany

Fon +49 8221 97-0

info@alko-tech.com

**www.alko-tech.com**