



Aanhangwagens BV



## **Gebruiksaanwijzing**

**Attentie:**

vóór ingebruikname van de aanhangwagen eerst deze algemene gebruiksaanwijzing en veiligheidvoorschriften goed doorlezen.

Algemene gebruiksaanwijzing en veiligheidvoorschriften voor het merk Anssems.

## Inhoudsopgave:

1.	<b>Inleiding</b>	2
2.	<b>Aanhangwagen (algemeen)</b>	3
3.	<b>Electrische aansluiting en verlichting</b>	3
4.	<b>Velg en band</b>	5
5.	<b>Neuswiel</b>	5
6.	<b>Wielkeggen</b>	7
7.	<b>Openen/sluiten van de kleppen/borden</b>	8
8.	<b>Uittrekkokers</b>	8
9.	<b>Beladen van aanhangwagen</b>	8
10.	<b>Reserve- en vervangingsdelen</b>	9
11.	<b>Kippers</b>	10

## 1. Inleiding:

*Geachte klant,*

*Gefeliciteerd met uw Anssems aanhangwagen. We willen u attent maken op de volgende belangrijke informatie.*

### **Wat te doen voor ingebruikname:**

Voordat u zich met de combinatie auto en aanhangwagen op de openbare weg begeeft is het om veiligheidsredenen absoluut noodzakelijk dat u goed vertrouwd raakt met de bediening van uw Anssems aanhangwagen.



**- Lees deze algemene handleiding aandachtig door.**

**- Lees ook de documenten die van toepassing zijn op de componenten zoals; koppeling, handrem en assen.**

U treft alle hierboven genoemde (PDF) document aan op: [www.anssems.eu/handleidingen](http://www.anssems.eu/handleidingen).

*Bij vragen of onduidelijkheden in deze handleiding(en) dient u contact op te nemen met uw Anssems-dealer. Ook voor onderhoud en verkoop van bijvoorbeeld accessoires kunt u zich tot hem wenden.*

**Disclaimer:** *De in deze handleiding getoonde afbeeldingen kunnen afwijken van de geleverde uitvoering. Wanneer links, rechts, voor en/of achter wordt vermeld, wordt bedoeld dat u, als het ware, achter de aanhangwagen staat.*

## 2 Aanhangwagen (algemeen)

Aan het stalen, thermisch verzinkte, chassis mag **niet** gelast worden. Andere materialen, zoals aluminium en kabels, kunnen door de warmte beïnvloed raken waardoor blijvende beschadigingen of vervorming kan optreden.

De Anssems aanhangwagen is in uw land toegelaten tot de weg. Dit betekent dat het voertuig aan de keuringsinstantie is aangeboden zoals uw aanhangwagen geproduceerd is in de Anssems fabriek. Elke wijziging (bijvoorbeeld: andere verlichting, velgen/banden of koppeling of een toevoeging van een accessoire dat niet van de Anssems fabriek komt en waardoor de afmetingen en massa's wijzigen) is niet geoorloofd.

### Onderhoud en reiniging van thermisch verzinkte delen van het voertuig

Vorming van witte roest is alleen een schoonheidsfoutje. Om dit zo veel mogelijk te voorkomen, zijn de volgende maatregelen noodzakelijk:

- Bij het parkeren en tijdens opslag van de thermisch verzinkte onderdelen voor voldoende luchtcirculatie zorgen.
- Na ritten in de winter moeten de thermisch verzinkte oppervlakken met schoon water worden gereinigd in verband met zout/pekkel (bijvoorbeeld stoomstralen)

Voor de veiligheidsinstructies, bediening, onderhoud en reiniging van de Anssems aanhangwagen-componenten verwijzen wij naar de (PDF) documenten welke u aantref onder [www.anssems.eu/handleidingen](http://www.anssems.eu/handleidingen) of de hier verder besproken items welke van toepassing zijn op uw aanhangwagen model.

Controleer of het geoorloofd is om met de aanhangwagen te rijden. Laat het trekkende voertuig het rijden met deze aanhangwagen toe en is de combinatie in overeenstemming met uw rijbewijs?

Houd met geldende regelgeving rekening m.b.t. datgene wat u mag laden (zoals gevaarlijke stoffen en personen)

## 3 Elektrische aansluiting van de verlichting

Bij aankoppeling van de aanhangwagen dient, na het insteken van de stekker in de voertuig-stekker, de juiste werking van de verlichting gecontroleerd te worden. Bij onjuiste werking dient eerst het probleem opgespoord en verholpen te worden alvorens met de combinatie de openbare weg op te gaan.

Uw aanhangwagen is uitgerust met een 13-polige stekker volgens ISO 11446. Is het trekkende voertuig niet van een 13-polige stekker (maar bijv. een 7-polige stekker volgens ISO 1724) voorzien, dan dient gebruik gemaakt te worden van een adapter voor de verbinding van een 7-polige voertuigstekkerdoos met een 13-polige aanhangwagenstekker. Deze adapters zijn in de handel te verkrijgen. Deze adapter wordt geplaatst tussen de stekker van het trekkend voertuig en de stekker van de Anssems aanhangwagen.

Op de volgende wijze kunt u controleren of het trekkende voertuig is voorzien van een (13-polige) stekkerdoos:

- Is de stekkerdoos voorzien van de opdruk 'ISO 11446' dan betreft het een 13-polige stekker, bij opdruk 'ISO 1724' betreft het een 7-polige stekkerdoos.
- Navraag bij uw leverancier van het trekkend voertuig.

Er mogen geen extra verlichtingsornamenten worden toegevoegd.

Bij het vervangen van lampen dient er op gelet te worden dan de vervangende lamp overeenkomstig is (12V/5W – 12V/21W).

Controleer hiervoor de gegevens op de te vervangen lamp.

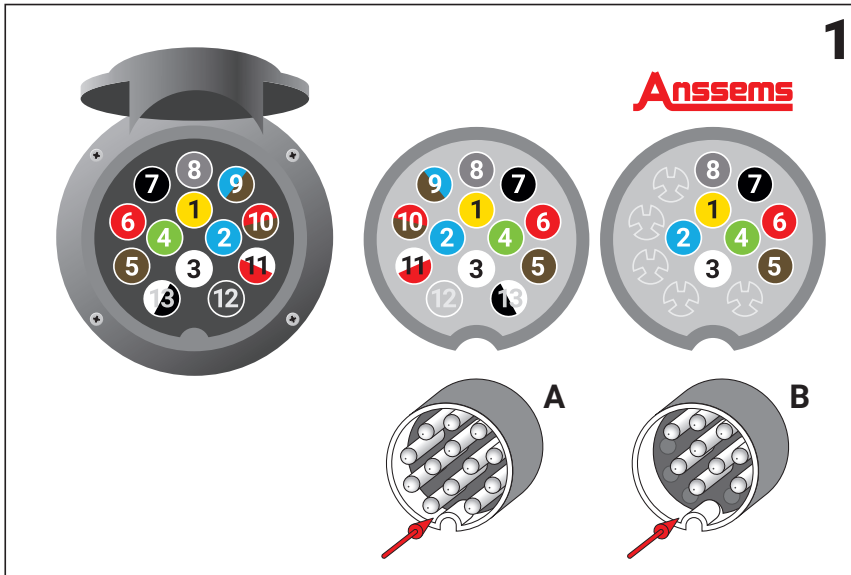
De aanhangwagen is in uw land toegelaten tot de openbare weg. Dit betekent dat het voertuig aan de daarvoor verantwoordelijke instantie ter keuring is aangeboden zoals uw aanhangwagen geproduceerd is in de Anssems fabriek en voldoet hiermee aan de geldende toelatingseisen. Elke wijziging en toevoeging hieraan (extra verlichting en toevoeging van bijv. zogenaamde 'verlichtings-beschermingsroosters') is niet geoorloofd.

Na het aankoppelen dient meteen de 13-polige stekker van de aanhangwagen in de stekker van het trekkende voertuig te worden gestoken. Dit is slechts op één manier mogelijk.

De stekkeraansluiting is als volgt (met achtereenvolgens aansluitnummer (pin / code, functie en de draadkleur):

Pin	Functie	Kleur
1 / L	Richtingaanwijzer links	Geel
2 / 54G	Mistlamp	Blauw
3 / 31	Massa	Wit
4 / R	Richtingaanwijzer rechts	Groen
5 / 58R	Richtingaanwijzer Achterlicht rechts	Bruin
6 / 54	Remlichten	Rood
7 / 58L	Achterlicht links	Zwart
8	Achteruitrij verlichting	Grijs
9	Constante stroom	Bruin/Blauw
10	Contact geschakelde stroom	Bruin/Rood
11	Massa (voor pin 10)	Wit / Rood
12	Aanhangwagen herkenning	Lichtgrijs
13	Massa (voor pin 9)	Wit / Zwart

**Noot:** Anssems gebruikt de polen 1 t/m 8. van de 13-polige stekker, de pinnen 9 t/m 13 treft u daarom niet aan in de 'Anssems' stekker (Afb.1 B).



## 4 Velg en band

Zorg er voor dat de banden op de juiste bandenspanning staan en voldoende profiel hebben (i.v.m. veiligheid en gelijkmatige slijtage). De bandenspanning dient, in onbeladen toestand en met 'koude' banden, toegepast te worden.

Banden	Gebruik met asbelasting	Bandenspanning		
		bar	psi	kPA
185/70 R13	1200 - 1300 kg	3,4	50	340
145 R13 145/80 R13 155 R13 155/80 R13	750 kg	2,8	41	280
155/80 R13	1000 kg	2,9	42	290
195/70 R14	1350 kg	3,4	50	340
185 R14	1400 kg	4,5	65	450
195/55 R10	1500 - 1750 kg	6,25	90	625
195/50 R13	1500 - 1750 kg	6,5	95	650
185/60 R12	1500 - 1750 kg	6,5	95	650

**! Let op:** niet overal kunt u uw banden op een druk van minimaal 6.25 bar brengen. Banden met een bandenspanning onder de in de tabel vermelde druk geeft kans op klapbanden. De bandenspanning dient regelmatig gecontroleerd te worden. Voor de minimale profielgegevens vragen wij u de geldende regelgeving in acht te nemen.

Voor een nieuwe aanhangwagen geldt: Na 50 km wielbouten natrekken met passend gereedschap. Dit dient te gebeuren met een aanhaalmoment van 90-120 Nm.

Bij regelmatig gebruik van de aanhangwagen dient dit ook naderhand regelmatig gecontroleerd te worden.

## 5 Neuswiel

Het neuswiel is bedoeld voor het aan- en afkoppelen en het rangeren van de aanhangwagen.

Zorg ervoor dat door het beladen van de aanhangwagen dat niet de maximaal toegestane koppelingsdruk wordt overschreden. Bij deze belasting treedt er, bij het gebruik van het neuswiel, een geoorloofde belasting van het neuswiel op.

### Bediening van het neuswiel uitvoering (Afb.2)

#### Afkoppelen van ongeremde aanhangwagens met neuswiel Afb.2:

Door het losdraaien van de klemhendel (afb.2 nr.1), neuswielhouder open, neuswiel zo ver mogelijk laten zakken en de klemhendel (afb.2 nr.1) weer aandraaien.

Hulpkoppeling en verlichtingsstekker van het trekkende voertuig losmaken. Bij de ongeremde aanhangwagen de wielkeggen gebruiken.

Kogelkoppeling openen, tegelijkertijd door het naar links draaien van de slinger (Afb.2 nr.2) het neuswiel uitdraaien tot de koppeling van de trekhaakkogel van het trekkende voertuig is losgekomen.

#### Aankoppelen van ongeremde aanhangwagen Afb.2:

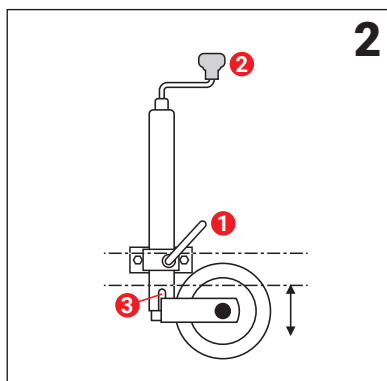
- Het aankoppelen gebeurt in omgekeerde volgorde:
- Het neuswiel zo ver opdraaien dat de wielflenzen in de uitsparing van de buitenbuis (afb. 2 nr. 3) gefixeerd zijn. De klemhendel (afb.2 nr.1) moet vast aangedraaid worden. Het neuswiel is daardoor tegen ongewenst uitdraaien tijdens het rijden geborgd.
- Het neuswiel zo ver mogelijk door de klembeugel omhoog trekken. Laat daarbij het wiel ongeveer parallel aan de dissel lopen.
- Klemhendel (afb.2 nr.1) zo vast aandraaien dat het neuswiel tegen het naar beneden schuiven gezekerd is.

### Afkoppelen van geremde aanhangwagens Afb.2:

- Losbreekkabel en verlichtingsstekker van het trekkende voertuig losmaken. De handrem van de aanhangwagen aantrekken.
- Door het losdraaien van de klemhendel (afb.2 nr.1), neuswielhouder open, neuswiel zo ver mogelijk laten zakken en de klemhendel (afb.2 nr.1) weer aandraaien.
- Kogelkoppeling openen, tegelijkertijd door het naar links draaien van de slinger (Afb.2 nr.2) het neuswiel uitdraaien tot de koppeling van de trekhaakkogel van het trekkende voertuig is losgekomen.

### Aankoppelen van geremde aanhangwagens Afb.2:

- Het aankoppelen gebeurt in omgekeerde volgorde:
- Het neuswiel zo ver opdraaien dat de wielflenzen in de uitsparing van de buitenbuis (afb.2 nr. 3) gefixeerd zijn. De klemhendel (afb.2 nr.1) moet vast aangedraaid worden. Het neuswiel is daardoor tegen ongewenst uitdraaien tijdens het rijden geborgd.
- Het neuswiel zo ver mogelijk door de klembeugel omhoog trekken. Laat daarbij het wiel ongeveer parallel aan de dissel lopen.
- Klemhendel (afb.2 nr.1) zo vast aandraaien dat het neuswiel tegen het naar beneden schuiven gezekerd is.
- Losbreekkabel en verlichtingsstekker van het trekkende voertuig vastmaken. De handrem van de aanhangwagen ontkoppelen.



### Bediening van het neuswiel geremde aanhangwagens (Afb.3)

#### Afkoppelen van ongeremde aanhangwagens Afb.3:

- Voordat de aanhangwagen van het trekkende voertuig afgekoppeld wordt, moet het neuswiel uitgedraaid worden. Door het linksom draaien van de slinger wordt eerst de uitklapslag (Afb.3 nr.1) uitgevoerd. Wanneer deze ten einde is, bereikt de wig (afb.3 nr.2) zijn eindstand en het neuswiel draait uit.
- Kogelkoppeling openen en het neuswiel naar de gewenste hoogte uitdraaien waarmee de koppeling boven de trekhaakkogel is gekomen.

**! Let op:** bij een afgekoppelde aanhangwagen staat het neuswiel onder belasting (afb.4 nr.3). Daarom nooit het neuswiel, na afkoppeling, zover indraaien dat het klapmechanisme wordt bediend!

#### Aankoppelen van ongeremde aanhangwagens Afb.3:

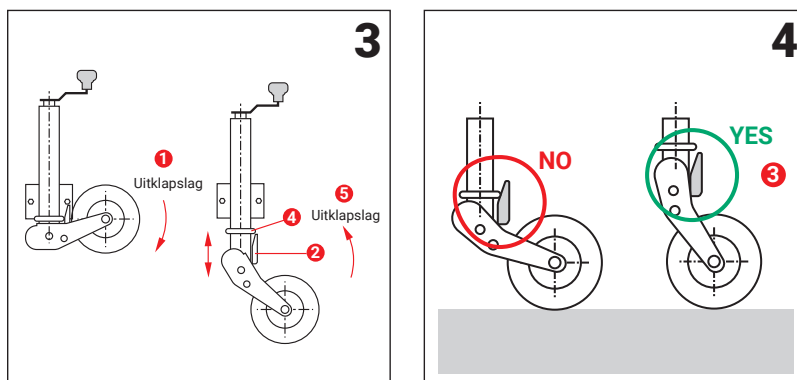
- Het aankoppelen gebeurt in omgekeerde volgorde:
- Na het aankoppelen moet het neuswiel weer volledig worden opgedraaid. Let daarbij op dat de klapwig (afb.3 nr.2) de kraag (afb.3 nr.4) van het neuswiel raakt en zich door het verder naar rechts draaien van de slinger over de kraag van het neuswiel beweegt. Het neuswiel wordt dan automatisch naar boven geklapt.

### Afkoppelen van geremde aanhangwagen Afb. 3:

- Losbreekkabel en verlichtingsstekker van het trekkende voertuig losmaken. De handrem van de aanhangwagen aantrekken.
- Voordat de aanhangwagen van het trekkende voertuig afgekoppeld wordt, moet het neuswiel uitgedraaid worden. Door het linksom draaien van de slinger wordt eerst de uitklapslag (Afb.3 nr.1) uitgevoerd. Wanneer deze ten einde is, bereikt de wig (afb.3 nr.2) zijn eindstand en het neuswiel draait uit.
- Kogelkoppeling openen en het neuswiel naar de gewenste hoogte uitdraaien waarmee de koppeling boven de trekhaakkogel is gekomen.  
**! Let op:** bij een afgekoppelde aanhangwagen staat het neuswiel onder belasting (afb.4 nr.3). Daarom nooit het neuswiel, na afkoppeling, zover indraaien dat het klapmechanisme wordt bediend!

### Aankoppelen van geremde aanhangwagen Afb. 3:

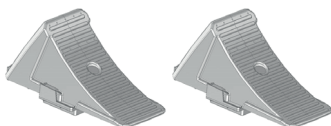
- Het aankoppelen gebeurt in omgekeerde volgorde:
- Na het aankoppelen moet het neuswiel weer volledig worden opgedraaid. Let daarbij op dat de klapwig (afb.3 nr.2) de kraag (afb.3 nr.4) van het neuswiel raakt en zich door het verder naar rechts draaien van de slinger over de kraag van het neuswiel beweegt. Het neuswiel wordt dan automatisch naar boven geklapt.  
**! Let op:** het neuswiel is pas volledig opgedraaid als het neuswiel volledig naar boven is geklapt!



**! Let op:** bij het opdraaien van het neuswiel dat de remstang van de aanhangwagen vrij blijft van enig onderdeel van het neuswiel. Bij contact met de remstang is geen optimale remwerking meer mogelijk.

Voor beide uitvoeringen neuswielen geldt: regelmatig reinigen en smeren van de bewegende delen.

## 6 Wielkeggen



- Gebruik voor het ontkoppelen van de aanhangwagen de wielkeggen. Voorkom hiermee dat de aanhangwagen gaat rollen.
- Gebruik bij geremde uitvoering naast de wielkeggen tevens de handrem van de aanhangwagen.
- Controleer voor het plaatsen van de wielkeggen de conditie van de ondergrond waarop de wielkeg wordt geplaatst. Deze dient voldoende stevigheid te bieden.
- Voordat de aanhangwagen wordt afgekoppeld dient u eerst de wielkeggen achter of voor (afhankelijk van het hellende of dalende oppervlakte) de banden (de linker en rechter band) te plaatsen. In geval van een tandemas-uitvoering kan gekozen worden voor de voorste of achterste as.
- Voordat u de aanhangwagen weer wilt aankoppelen dient u ook daadwerkelijk eerst aan te koppelen en daarna de wielkeggen bij de banden te verwijderen en op te bergen in de daarvoor bestemde houder die bevestigd is op de aanhangwagen.

## 7 Openen en sluiten van de borden

- Bij het open en sluiten van de borden dient er op gelet te worden dat er geen gevaar bestaat dat personen die zich in de nabijheid van de borden bevinden, zich kunnen klemmen of op welke wijze dan ook kunnen verwonden.
- Bij het openen van achterborden op de openbare weg dient de geldende regelgeving in acht te worden genomen. Gebruik, indien de geldende regelgeving dit eist, de op de aanhangwagen aanwezige uittrekkokers. Wanneer het achterbord op de uittrekkokers rust zijn de verlichtingsornamenten namelijk zichtbaar.  
**! Let op:** zorg dat u bij laden/lossen aan de openbare weg gezien wordt. Dit voor de veiligheid van u en uw mede weggebruikers.
- Er mag **NOOIT** met geopende borden gereden worden.
- Wanneer de aanhangwagen is voorzien van uitneembare scharnierpennen aan de onderzijde van de achterklep dan kunnen, na het uitnemen van de haarspeldveren, de scharnierpennen naar de zijkanten eruit geschoven worden waardoor de achterklep uitneembaar is geworden. Ook in deze situatie zijn de verlichtingsornamenten zichtbaar.

Zorg voor een regelmatige smering van het mechanisme van de sluitingen. Dit is mogelijk bij veersluitingen vanaf bovenzijde en bij spansluitingen op de scharnierpunten d.m.v. een teflon- of siliconespray.

## 8 Uittrekkokers

De vergrendeling van de uittrekkoker is geplaatst achter de lichtbak. Door de vergrendeling naar onder te trekken, wordt de uittrekkoker ontgrendeld en kan deze naar achter worden uitgeschoven. Het achterbord kan hiermee horizontaal op de uittrekkokers worden gelegd. De verlichting en reflectoren blijven hierdoor, tijdens het laden en lossen, zichtbaar.

**! Let op:** gebruik tijdens laden en lossen op de openbare weg altijd de uittrekkokers om het achterbord op te leggen. Zorg dat u bij laden /lossen aan de openbare weg gezien wordt. Dit voor de veiligheid van u en uw mede weggebruikers.

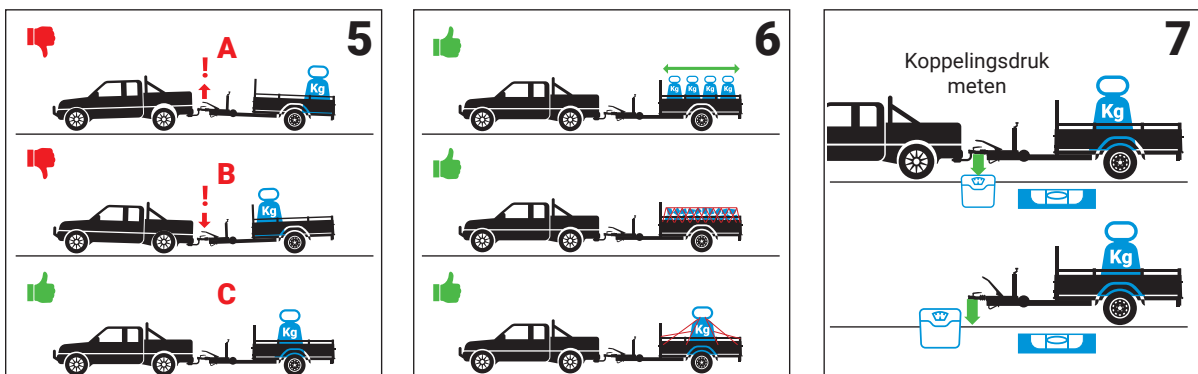
## 9 Beladen van de aanhangwagen

- De lading moet deugdelijk worden vastgemaakt. Dit om verlies en verschuiving ervan tijdens het rijden te voorkomen. Het verschuiven van de lading kan tot een plotselinge weggedrag wijziging leiden.
- Controleer voordat u gaat rijden altijd of alle sluitingen goed en volledig gesloten zijn. Dit om verlies en verschuiving van lading en/of componenten te voorkomen.
- Verder dient u bij het beladen van het voertuig, wanneer u zich op de openbare weg bevindt, rekening te houden met de geldende regelgeving (o.a. het zichtbaar blijven van verlichting en max. lengte van uitstekende lading).
- Controleer of het geoorloofd is om met de aanhangwagen te rijden:
  - Laat het trekkende voertuig het rijden met de aanhangwagen toe?
  - Is de combinatie in overeenstemming met uw rijbewijs?
- Belaad en los uw aanhangwagen bij voorkeur in aangekoppelde en altijd in vlakke toestand. Wanneer dit niet het geval is controleer dan of het tijdens het beladen of lossen niet mogelijk is dat de aanhangwagen achterover kan 'kantelen' (het neuswiel kan loskomen van de grond).
- Houd rekening met geldende regelgeving m.b.t. datgene wat u mag laden (zoals gevaarlijke stoffen of personen).

**! Let op:** bij het beladen van de aanhangwagen op het netto laadvermogen voor de as(sen) en koppeling. Verdeel de belading (Afb.6) op die wijze over de laadvloer dan een juiste koppelingsdruk wordt bereikt. Deze koppelingsdruk mag nooit het maximaal toelaatbare overschrijden en moet tevens in overeenstemming zijn met de mogelijke koppelingsdruk voor het trekkende voertuig. Meet uw koppelingsdruk in beladen toestand (Afb.7) op een horizontaal vlak. Informeer voor de juiste gegevens bij uw (trekkend-) voertuigleverancier of raadpleeg de gebruikshandleiding van het trekkende voertuig.

**! Let op:** de koppelingsdruk mag nooit negatief zijn, dit betekent dat de koppeling verticaal trekt aan de trekhaakkogel van het trekkende voertuig (Afb.5 nr.A). Voor de minimale koppelingsdruk dient tevens de geldende regelgeving in acht te worden genomen. Bij verkeerd beladen of overbeladen ontstaat er een te hoge koppelingsdruk (Afb.5Nr.B). Dit dient men absoluut te voorkomen,

**! Let op:** uw aanhangwagen is geconstrueerd, berekend en getest (d.m.v. een duurproef) voor de belastingen zoals deze zijn vermeld in de bij uw aanhangwagen behorende documenten en voor maximale snelheid die voor de openbare weg geldt voor een trekkend voertuig met aanhangwagen. De toegestane belasting kunt u tevens terugvinden op de constructieplaat (ofwel typeplaat) welke op de aanhangwagen is gemonteerd. Overbelading kan blijvende schade tot gevolg hebben aan wat voor onderdeel ook. Hierop kunnen wij als fabrikant niet worden aangesproken.



## 10 Reserve- en vervangingsdelen

Vervangingsdelen zijn onderdelen die bepalend zijn voor de veiligheid. Indien andere dan originele vervangingsdelen worden gebruikt, dan vervalt de garantie en productaansprakelijkheid. In dat geval zijn wij als fabrikant niet aansprakelijk voor eventueel optredende fouten en de gevolgen daarvan.

Gevolgschade tot en met lichamelijk letsel op de openbare weg mag niet worden onderschat, houdt u daar rekening mee bij het gebruik van vervangingsdelen!

## 11 Kippers

De Anssems kippers zijn er in twee verschillende uitvoeringen. Enkelzijdige achterwaartse kippers en kippers met een driezijdige kiepfunctie. Deze kippers zijn te bedienen met een handpomp of met een elektrische pomp.

### Driezijdige kippers

Kippers met een driezijdige kiepfunctie zijn op elk hoekpunt voorzien van een scharnierpunt. Bij deze scharnierpunten horen twee vergrendelpennen. De plaatsen waar de vergrendelpennen zijn aangebracht bepalen of er achterwaarts, links of rechts gekiept kan worden.

**! Let op:** *wanneer de pennen "diagonaal" (bijv. linksvoor en rechtsachter) worden aangebracht zal dit schade veroorzaken.*

### Zijdelings kiepen met handpomp

In tegenstelling tot een elektrische pomp, waar een begrenzing voor zijdelings kiepen op zit, zou u met een handpomp oneindig ver door kunnen pompen en dus kiepen. Te ver doorpompen en kiepen is absoluut niet de bedoeling.

**! Let op:** *bij het zijdelings kiepen kan het boven frame niet meer dan 45° zijdelings gekiept worden. Wanneer u na deze stand doorpompt zal dit tot schade kunnen leiden!*

### Kippers met elektrische pomp

Voor de kippers met een elektrische pomp wordt een, voor de accu, specifieke 12 V - 6/10A lader geleverd. Om een betrouwbare bediening van de oplader mogelijk te maken is er bij de acculader een handleiding bijgevoegd. U dient deze bedieningshandleiding vóór het gebruik nauwkeurig door te lezen en de technische gegevens op te volgen.

### Gebruik kippers

Een kipper wordt onder meer toegepast voor het vervoeren van kiepen van zand. Houdt het totaalgewicht van uw aanhangwagen in de gaten wanneer u de bak (volledig) vult met zand!

### Onderhoud kippers

#### Wekelijkse controle:

- Controleer de scharnieren (kogel en kom) op verontreiniging en reinig het indien nodig.
- Op het scharnier moet voldoende vet zitten. Breng dit, indien noodzakelijk, aan.
- Controleer bij de elektrische kipper de kabels t.b.v. de eindaanslag (zijwaarts kiepen) en de bevestiging van de schakelaar op de steun.
- Controleer of de hydrauliekslang onbeschadigd is. Er mag geen enkele beschadiging aanwezig zijn.

**! Let op:** *wanneer met een geheven kiepplateau onderhoud wordt gepleegd, dan moet de aanwezige steun worden gebruikt. Deze kan worden aangebracht wanneer men de cilinder helemaal uit pompt. Plaats vervolgens de steun onder de bak en "ontlucht" de cilinder. Eerst moet dan gecontroleerd worden of de haak aan het boven frame juist in de uitsparing ligt van de steun.*

#### Jaarlijkse controle:

- De kipper dient minimaal 1 x per jaar gecontroleerd te worden door daarvoor opgeleid personeel in geautoriseerde werkplaatsen of servicecentra.



# ANSSEMS: AL 45 JAAR UW TRANSPORTOPLOSSING



De Anssems-Groep heeft een compleet aanbod aan transportoplossingen voor u met de merken Anssems en Hulco. Anssems aanhangwagens onderscheiden zich al sinds 1977 door betrouwbaarheid en duurzaamheid.

