



BSX

DE IJZERSTERKE AANPAKKER



Anssems BAKWAGENS **BSX**

BAKWAGENS

-  PLATEAUWAGENS
-  MULTITRANSPORTERS
-  AUTOTRANSPORTERS
-  KIPPERS
-  BAGAGEWAGENS
-  GESLOTEN WAGENS
-  PAARDENTRAILERS
-  SCHAFTWAGENS

**ELKE DAG VERTROUW
IK WEER OP MIJN
ANSSEMS BSX 2500**



BSX - Bakwagens voor intensief gebruik

De Anssems BSX is een ijzersterke aanhangwagen van hoge kwaliteit voor ondernemers en particulieren. De plaatsing van de wielen naast de bak zorgt voor extra stabiliteit en dit merkt u tijdens het laden en rijden. Dankzij de lage laadvloer kunt u comfortabel laden en lossen. De BSX heeft een extreem sterk volbad gegalvaniseerd chassis met een lange levensduur! Alle onderdelen zijn van de beste kwaliteit.



BSX enkelas
ongeremd



BSX
enkelas geremd



BSX Go-Getter
enkelas geremd



BSX
tandem geremd

BSX Go-Getter

De BSX Go-Getter is een bakwagen voor aanpakkers en doorzetters die ook willen opvallen. Een Go-Getter heeft vele extra's zoals: zwarte stalen velgen, zwarte aluminium borden, zwarte toolbox (40L) op de dissel en is volledig uitgerust met LED verlichting. Go get your Go-Getter!



Robotgelast chassis met vaste reling en voorrek



Betrouwbare, duidelijke verlichting



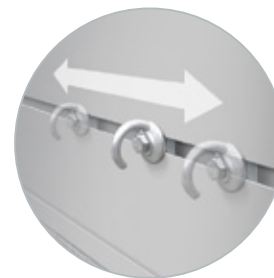
Voor- en zijmarkeringsverlichting



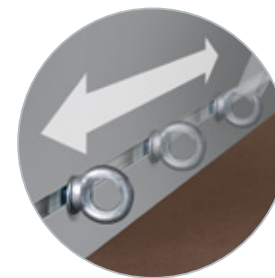
Achterbord kan steunen op uittrekkers



Voorbord kan steunen op de dissel



Bindrail voor verplaatsbare nethaken of bindogen



Ook een bindrail aan de binnenzijde van de laadbak

Vanaf 1350 kg als geremde uitvoering

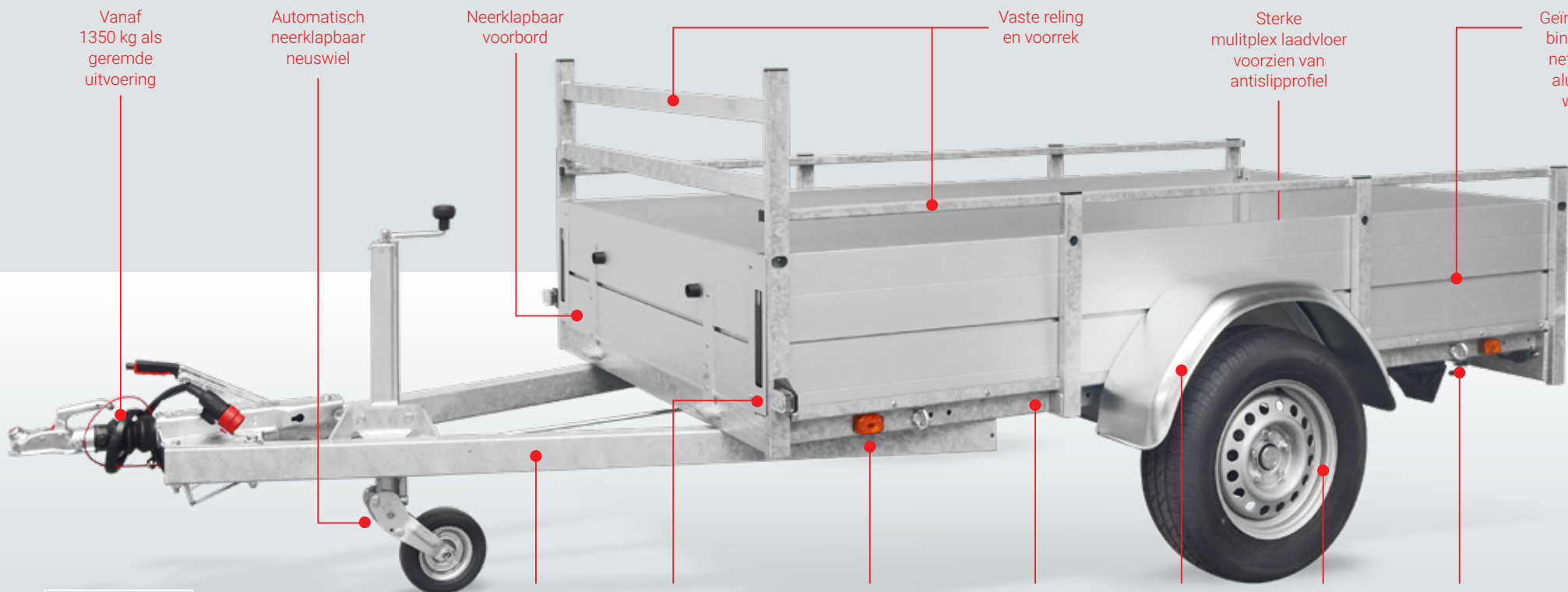
Automatisch neerklapbaar neuswiel

Neerklapbaar voorbord

Vaste reling en voorrek

Sterke multilux laadvloer voorzien van antislipprofiel

Geïntegreerde bindrail voor nethaken in aluminium wanden



Ongeremde BSX: dissel uit u-profiel, vrije lengte 135 cm.

Dissel uit kokerprofiel, vrije lengte 145 cm.

Verlichting voorzijde

Zijmarkeringsverlichting

Robotgelast chassis

Stalen spatschermen

A-kwaliteit assen en wielen

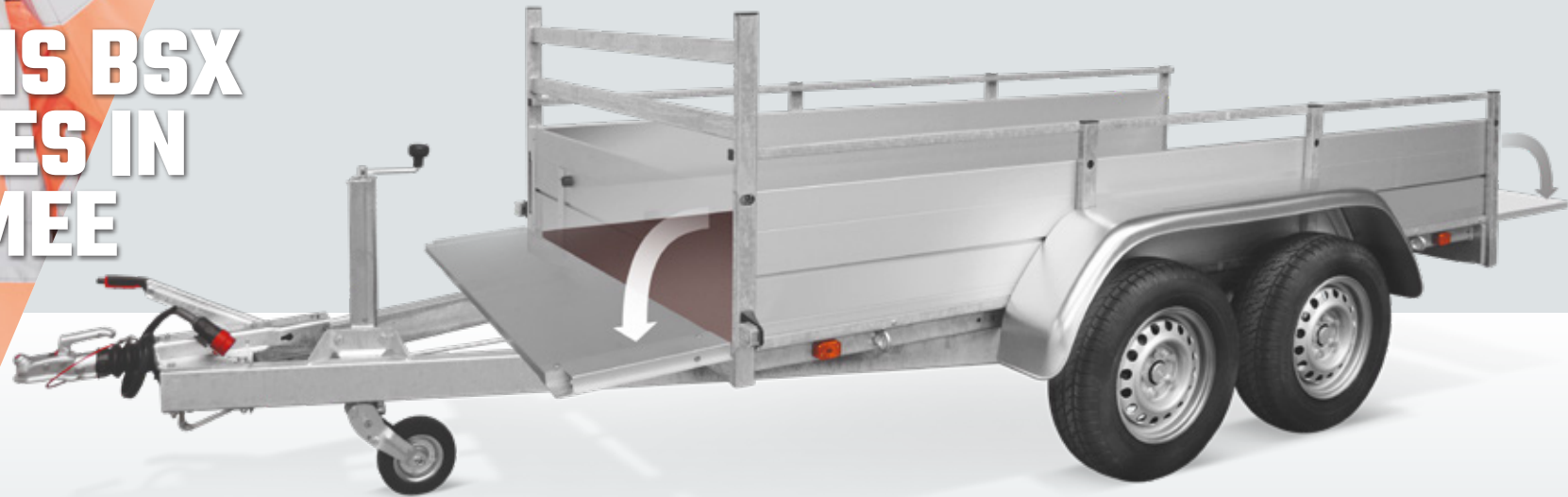
Vast bindoog

Anssems

Breed inzetbare aanhangwagen

Tijdens de ontwikkeling van de BSX serie heeft Anssems er alles aan gedaan om dit model zo breed mogelijk inzetbaar te maken. Als geen ander kent Anssems de wensen van zijn gebruikers. Dit zie je terug in het ontwerp en de accessoires, die aan alle eisen voldoen. De BSX serie is aantrekkelijk voor zowel de professionele als de particuliere markt. Informeer bij de Anssems-dealer naar alle mogelijkheden.

**DE ANSSEMS BSX
NEEMT ALLES IN
EEN KEER MEE**



Laadcomfort

De mogelijkheid van het kunnen doorladen, als de lading wat langer is dan de laadbak, is een hoog gewaardeerde eigenschap van de Anssems BSX. Het achterbord steunt op de uittrekkers en het neerklapbare voorbord rust op de dissel.



Accessoire: steunpoten voor meer comfort tijdens laden en lossen



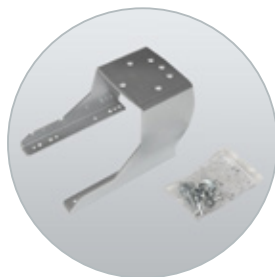
Accessoire: as-schokbrekers (voor geremde modellen)



Accessoire: bindogen



Accessoire: nethaken



Accessoire: reservewielsteun



Accessoire: Reservewiel



Accessoire: universele aluminium rijplaten



Dek uw lading veilig af met dit vlakzeil, gemaakt van duurzaam zeildoek. Eenvoudige montage aan de verstelbare nethaken.



Veel kopers kiezen bij de BSX een Anssems huif. Dit geeft u meer laadvolume en extra bescherming tijdens transport.



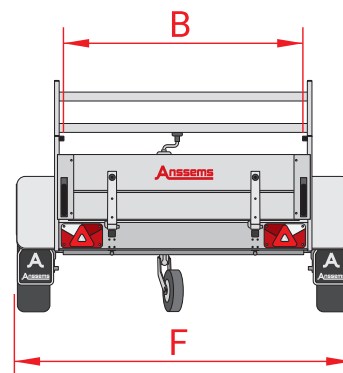
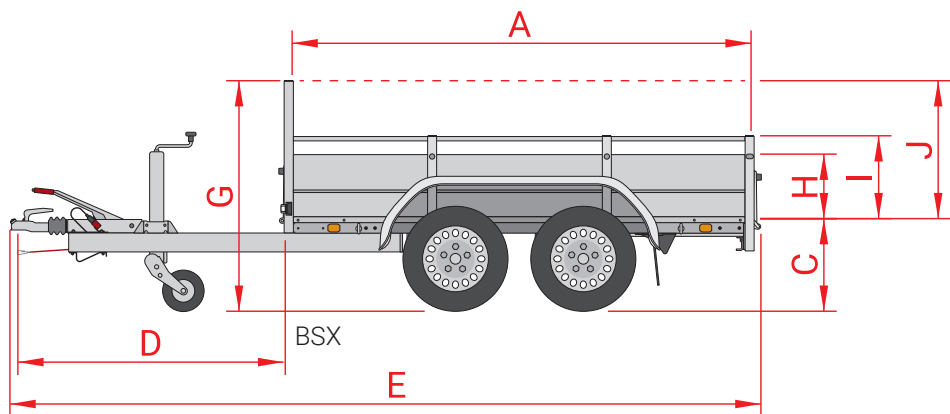
De originele Anssems huif heeft een sterk stalen frame met aluminium huifplanken.

Anssems

Type	BSX 750 205x120	BSX 750 251x130	BSX 1350 205x120	BSX 1350 251x130	BSX 1350 251x130 Go-Getter	BSX 1500 301x150	BSX 2500 251x130	BSX 2500 301x150
Totaal draagvermogen	750 kg	750 kg	1350 kg	1350 kg	1350 kg	1500 kg	2500 kg	2500 kg
Ledig gewicht	205 kg	230 kg	270 kg	300 kg	300 kg	330 kg	365 kg	405 kg
Laadvermogen	545 kg	520 kg	1080 kg	1050 kg	1050 kg	1170 kg	2135 kg	2095 kg
Aantal assen	1	1	1	1	1	1	2	2
Geremde uitvoering	x	x	v	v	v	v	v	v
Bandenmaat	185/70R13	185/70R13	195/70R14	195/70R14	195/70R14	195/70R14	185/70R13	185/70R13
Stalen velgen	zilver	zilver	zilver	zilver	zwart	zilver	zilver	zilver
Borden geanodiseerd aluminium	zilver	zilver	zilver	zilver	zwart	zilver	zilver	zilver
Laadvloer uitvoering	multiplex	multiplex	multiplex	multiplex	multiplex	multiplex	multiplex	multiplex
Baklengte binnenwerks (A)	205 cm	251 cm	205 cm	251 cm	251 cm	301 cm	251 cm	301 cm
Bakbreedte binnenwerks (B)	120 cm	130 cm	120 cm	130 cm	130 cm	150 cm	130 cm	150 cm
Laadvloerhoogte (C)	52 cm	52 cm	53 cm	53 cm	53 cm	53 cm	50 cm	50 cm
Dissellengte (D)	135 cm	135 cm	145 cm	145 cm	145 cm	145 cm	145 cm	145 cm
Totale lengte (E)	351 cm	397 cm	361 cm	407 cm	407 cm	457 cm	407 cm	457 cm
Totale breedte (F)	166 cm	176 cm	170 cm	180 cm	180 cm	200 cm	182 cm	202 cm
Totale hoogte (G)	127 cm	127 cm	128 cm	128 cm	128 cm	128 cm	125 cm	125 cm
Bordhoogte (H)	35 cm	35 cm	35 cm	35 cm	35 cm	35 cm	35 cm	35 cm
Relinghoogte (I)	45 cm	45 cm	45 cm	45 cm	45 cm	45 cm	45 cm	45 cm
Voorrekhoogte (J)	75 cm	75 cm	75 cm	75 cm	75 cm	75 cm	75 cm	75 cm

Accessoires	BSX 750 205x120	BSX 750 251x130	BSX 1350 205x120	BSX 1350 251x130	BSX 1350 251x130 Go-Getter	BSX 1500 301x150	BSX 2500 251x130	BSX 2500 301x150
Huif (binnenhoogte 150 cm)	v	v	v	v	v	v	v	v
Huif (binnenhoogte 180 cm)	x	v	x	v	v	v	v	v
Huif (binnenhoogte 210 cm)	x	x	x	x	x	v	x	v
Vlakzeil	v	v	v	v	v	v	v	v
Steunpoten	v	v	v	v	v	v	v	v
Nethaken	v	v	v	v	v	v	v	v
Bindogen M8	v	v	v	v	v	v	v	v
Rijplaten aluminium 150, 200, 250 cm	v	v	v	v	v	v	v	v
As-schokbrekers	x	x	v	v	v	v	v	v
Reservewiel met -steun	v	v	v	v	v	v	v	v

v verkrijgbaar als accessoire x geen accessoire



MIJN ANSSEMS BSX NEEMT OOK EEN LANGE LADING MEE



Net wat meer opvallen? Dat doet u met de BSX 1350.251x130 Go-Getter. Uitgevoerd in zwart, met LED verlichting en inclusief een zwarte toolbox op de dissen.



Verleng de laadvloer aan de achterzijde, het achterbord steunt op de uittrekkokers. Denk aan het markeren van de lading.

Anssems

Anssems Altijd achter je.

Anssems heeft een compleet aanbod aan transportoplossingen van feilloze kwaliteit, en dat al sinds 1977. Standaard rijk uitgeruste aanhangwagens voor elke klus, voor de professionele en particuliere gebruiker. Ons team en het moderne machinepark werken uiterst secuur en zorgen voor een constante hoge kwaliteit. We produceren naar de hoogste eisen maar gebruikerscomfort en veiligheid staan op nummer één. Anssems, als het zwaar wordt dan staan we achter je.

Bezoek: www.anssems.eu



A Bakwagens **BSX**

A Bakwagens **GT-O**

A Bakwagens **GT-R**

A Plateauwagens **ASX**
(met rijplaten)

A Plateauwagens **PSX**

H Plateauwagens **MEDAX**

A Plateauwagens **PLT**

H Multitransporters **CARAX**

A Multitransporters
MSX-Basic / MSX

A Autotransporters **AMT**

A Autotransporters **AMT-ECO**

A Kippers **KSX**

A Kippers **KLT**

A Bagagewagens **GT-HT/VT1**

A Gesloten wagens
GT-VT2/VT3/VT4

H Machinetransporters
TERRAX

H Machinetransporters
TERRAX-Basic

A Paardentrailers **PTH**

A Schaftwagens **PTS**

Anssems Go-Getter

Uw Anssems-dealer

AB2303NL-BSX

Anssems

De Anssems-Groep:

Anssems Aanhangwagens B.V.
Ericssonstraat 50
NL-5121 ML Rijen

Anssems Anhänger GmbH
Londoner Straße 15
D-48455 Bad Bentheim-Gildehaus

Anssems Remorques Sarl
Rue Pierre Brossolette
FR-58600 Garchizy

Hulco Trailers GmbH
Wiener Straße 34
D-48455 Bad Bentheim-Gildehaus

Model- en constructiewijzigingen, als ook druk- en zetfouten voorbehouden.