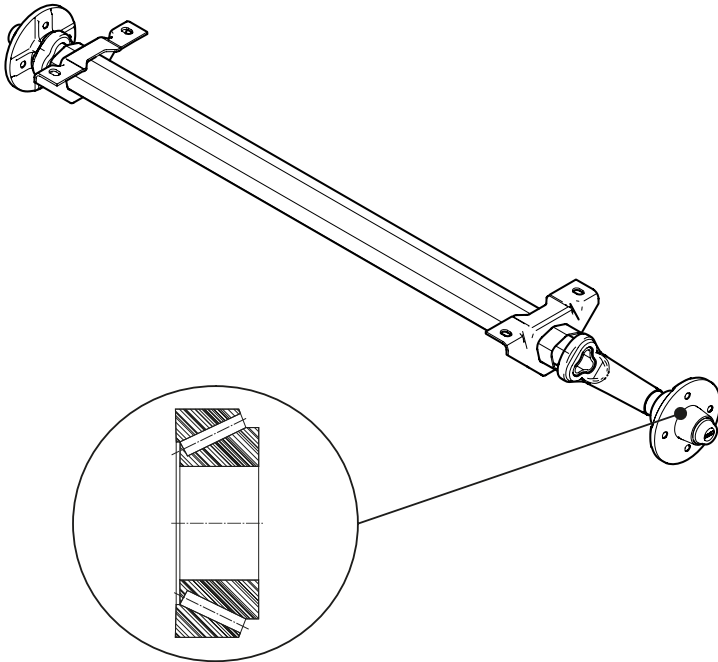


BETRIEBSANLEITUNG

AL-KO Achse ungebremst

KEGELROLLENLAGER



DE
EN
NL
FR
ES
PT
IT
SL
PL
CS
SK
HU
DA
SV
NO
FI
ET
LT
LV
RU
EL
TR



SICHERHEITSHINWEISE

- Unfallgefahr durch rollenden Anhänger. Anhänger vor dem Abkuppeln mit Unterlegkeilen sichern!
- Unfallgefahr durch rollenden Anhänger. Vor allen Wartungs- und Pflegearbeiten den Anhänger immer mit Unterlegkeilen sichern!
- An AL-KO Achsen darf nicht geschweißt werden!
- Nicht erkannte Lagerschäden können soweit fortschreiten, dass das Lager komplett zerstört wird und in Folge das Rad von der Achse abläuft. Bei Verdacht auf Lagerschäden Fachwerkstatt aufsuchen! Anhänger nur in einwandfreiem Zustand betreiben!
- Bei Störungen während der Fahrt einen geschulten Fachbetrieb oder unseren AL-KO Service aufsuchen.
- Typangaben dürfen nicht durch Lackierung unleserlich werden oder durch Bauteile verdeckt sein.

WARTUNG UND PFLEGE



ACHTUNG!

Alle Wartungs- und Reparaturarbeiten nur durch geschulte Fachbetriebe oder unseren AL-KO Service durchführen lassen. Suchen Sie bei allen Störungen und Fahrgeräuschen eine AL-KO lizenzierte Fachwerkstatt auf.



Um Weißrostbildung (Schönheitsfehler) zu vermeiden:

- Bei Lagerung für ausreichend Luftzirkulation sorgen.
- Nach Fahrten im Winter, feuerverzinkte Oberflächen mit klarem Wasser abspülen.
- Gelenk- und Lagerstellen neu fetten oder einölen!



Bei Bootsanhängern die ins Wasser gefahren werden, sollte eine Neuschmierung der Radnabenlagerung kurzfristig nach der Wasserfahrt durchgeführt werden.

Wartungsintervalle



Wartungsintervalle müssen eingehalten werden!

Bei starker Beanspruchung verkürzen sich die Wartungsintervalle.

Erstinspektion nach 1500 km oder 6 Monaten

- Axialspiel der Radnabenlagerung prüfen, gegebenenfalls nachstellen.

Alle 5000 km oder 12 Monate

- Fettmenge und Fettzustand der Lager prüfen, eventuell nachfetten.
- Axialspiel der Radnabenlagerung prüfen, gegebenenfalls nachstellen.

Ersatzteile



Ersatzteile sind Sicherheitsteile!

- Für den Einbau von Ersatzteilen in unsere Produkte empfehlen wir ausschließlich original AL-KO Teile oder Teile, die von uns ausdrücklich zum Einbau freigegeben wurden.
- Für eine eindeutige Ersatzteil-Identifizierung benötigen unsere Service-Stationen die Ersatzteil-Identifizierungsnummer (ETI).

SAFETY INSTRUCTIONS

- Risk of accident due to rolling trailer. Secure the trailer with wheel chocks prior to uncoupling!
- Risk of accident due to rolling trailer. Always secure the trailer with chocks prior to performing any maintenance and care jobs!
- An AL-KO axle is not allowed to be welded!
- Undetected bearing damage can progress to the point that the bearing is completely destroyed and this will lead to the wheel running off the axle. If you suspect bearing damage, see your specialist service centre! Trailers should only be operated in perfect condition!
- In the event of faults while driving, contact a trained specialist or our AL-KO Service.
- Type information is not allowed to be rendered illegible due to painting or being covered by components

MAINTENANCE AND CARE



CAUTION!

Have all maintenance and repair work exclusively carried out by trained specialists or our AL-KO Service. In the event of all faults and driving noises, contact a workshop licensed by AL-KO.



In order to prevent white rust formation (defective appearance):

- Ensure sufficient air circulation during storage.
- After driving in winter, rinse hot-dip galvanised surfaces with clean water.
- Re-lubricate or oil articulation and bearing points!



In the case of boat trailers which are driven into water, the wheel hub bearings should be re-lubricated shortly after being immersed in the water.

Maintenance intervals



Maintenance intervals must be complied with!

The maintenance intervals will be shorter if there is heavy use.

Initial inspection after 1500 km or 6 months

- Check the axial play of the wheel hub bearing, re-adjust if necessary.

Every 5000 km or 12 months

- Check the level and condition of the grease on the bearings, re-lubricate if necessary.
- Check the axial play of the wheel hub bearing, re-adjust if necessary.

Replacement parts



Replacement parts are safety parts!

- For the installation of replacement parts into our products, we recommend the use of original AL-KO parts, or parts that we have expressly approved for installation.
- For the clear identification of replacement parts, our service stations require the replacement part identification number (ETI).

VEILIGHEIDSINSTRUCTIES

- Gevaar voor ongevallen door rollende aanhanger.
De aanhanger voor het afkoppelen met wielkleggen vastzetten!
- Ongevalrisico door rijdende aanhanger.
Zet de aanhangwagen altijd met wielblokken vast alvorens onderhouds- en reparatiewerkzaamheden uit te voeren!
- Er mag niet gelast worden aan AL-KO assen!
- Lagerschade die niet wordt opgemerkt, kan zodanig uitbreiden dat het lager volledig beschadigd wordt waardoor het wiel van de as rolt. Ga naar de gespecialiseerde werkplaats wanneer u lagerschade vermoedt! Gebruik aanhangers enkel wanneer deze in perfecte staat zijn!
- Bij storingen tijdens het rijden contact opnemen met een gespecialiseerd bedrijf of onze AL-KO-service.
- Typevermeldingen mogen niet overschilderd worden waardoor ze onleesbaar zijn, noch door onderdelen bedekt zijn

ONDERHOUD EN VERZORGING



LET OP!

Alle onderhouds- en reparatiewerkzaamheden alleen door gespecialiseerde bedrijven of onze AL-KO-service laten uitvoeren. Ga bij alle storingen en rijgeluiden langs bij een AL-KO-gelicentide vakwerkplaats.



Om de vorming van witte roest (schoonheidsfouten) te vermijden:

- Bij de opslag voor voldoende luchtcirculatie zorgen.
- De thermisch verzinkte oppervlakken na het rijden in de winter met zuiver water afspoelen.
- Scharnierpunten en lagers opnieuw invetten of smeren!



Bij boottrailers die in het water hebben gereden, moeten de wielnaafslagers kort na de waterrit opnieuw worden gesmerd.

Onderhoudsintervallen



Onderhoudsintervallen moeten gerespecteerd worden!

Bij zware belasting zijn de onderhoudsintervallen korter.

Eerste inspectie na 1500 km of 6 maanden

- Axiale speling van de wielnaafslagers controleren, eventueel bijstellen.

Om de 5000 km of 12 maanden

- Vethoeveelheid en vettoestand van de lagers controleren, eventueel bijsmen.
- Axiale speling van de wielnaafslagers controleren, eventueel bijstellen.

Reserveonderdelen



Reserveonderdelen zijn veiligheidscomponenten!

- Voor de montage van reserveonderdelen in onze producten raden wij uitsluitend originele AL-KO onderdelen aan, of onderdelen die door ons uitdrukkelijk voor montage zijn vrijgegeven.
- Voor de correcte identificatie van reserveonderdelen hebben onze servicewerkplaatsen het ETI-nummer nodig (Ersatzteil-Identifizierungsnummer; reserveonderdeel identificatienummer) (ETI).

CONSIGNES DE SÉCURITÉ

- Risque d'accident avec les remorques en roulement.
Sécurisez la remorque avec des cales avant de déteiler !
- Danger d'accident à cause de la remorque roulante.
Avant tous travaux de maintenance et d'entretien, sécuriser systématiquement la remorque avec des cales !
- Ne rien souder sur les essieux AL-KO !
- Les dégâts causés au roulement et qui ne seraient pas constatés peuvent s'aggraver et détruire complètement le roulement. La roue risque en conséquence de ne pas rester fixée sur l'essieu. En cas de doutes sur l'état du roulement, consulter directement un atelier spécialisé ! Utiliser la remorque uniquement si elle est en bon état !
- En cas de panne pendant le déplacement, consultez une entreprise spécialisée ou notre service après-vente AL-KO.
- Ne pas masquer la plaque signalétique avec de la peinture ou un composant

MAINTENANCE ET ENTRETIEN



ATTENTION!

Tous les travaux d'entretien et de réparation ne doivent être effectués que par des sociétés spécialisées formées ou par notre service après-vente AL-KO. Consultez un atelier agréé AL-KO en cas de n'importe quelle panne ou bruit pendant le déplacement



Pour éviter la formation de rouille blanche (défauts) :

- Lors du stockage, assurez une circulation d'air suffisante.
- Après les déplacements en hiver, rincez les surfaces galvanisées à l'eau claire.
- Graissez ou huilez à nouveau les articulation et les paliers et mécanismes



Sur les remorques pour bateau qui sont amenées dans l'eau, une nouvelle lubrification des roulements de moyeu doit être effectuée peu de temps après le trajet sur l'eau

Intervalles de maintenance



Les intervalles de maintenance sont à respecter !

En cas de sollicitation importante, raccourcir les intervalles de maintenance.

Première Inspection après 1500 km ou 6 mois

- Vérifiez le jeu axial des roulements de moyeu, régler-le, si nécessaire.

Tous les 5000 km ou tous les 12 mois

- Vérifiez la quantité et l'état de la graisse des roulements, éventuellement graissez à nouveau.
- Vérifiez le jeu axial des roulements de moyeu, régler-le, si nécessaire.

Pièces de rechange



Les pièces de rechange sont des pièces de sécurité !

- Pour le montage de pièces de rechange dans nos produits, nous recommandons exclusivement des pièces originales AL-KO ou des pièces agréées par AL-KO.
- Afin d'identifier clairement les pièces détachées, nos points de service ont besoin du numéro d'identification des pièces détachées (ETI).

INSTRUCCIONES DE SEGURIDAD

- Riesgo de accidente por remolque en marcha.
Asegurar el remolque con calces, antes de desacoplarlo.
- Riesgo de accidentes por movimiento del remolque.
Antes de todos los trabajos de mantenimiento y puesta a punto, se debe asegurar el remolque con calces.
- No se permite su soldadura a ejes AL-KO.
- Los daños en el rodamiento no detectados pueden causar que el rodamiento se destruya por completo y, en consecuencia, que la rueda se salga del eje. En caso de sospecha de daños en el rodamiento, acuda a un taller especializado. El remolque únicamente se debe utilizar si se encuentra en perfecto estado.
- Si surgiera algún fallo durante el viaje, acuda a un servicio técnico especializado, o a nuestro servicio técnico AL-KO.
- La información sobre el modelo no debe quedar ilegible a causa de la pintura ni cubierta por los componentes.

MANTENIMIENTO Y LIMPIEZA



¡ATENCIÓN!

Confíe los trabajos de reparación y mantenimiento únicamente a un taller técnico especializado, o a nuestro servicio técnico AL-KO. Para solucionar cualquier avería o ruido de rodadura acuda a un taller técnico especializado, con licencia AL-KO.



Precauciones para evitar la formación de óxido blanco (imperfecciones):

- Durante el almacenamiento, procurar una circulación suficiente de aire.
- Tras viajes en invierno, limpiar las superficies galvanizadas en caliente con agua limpia.
- Engrasar o bien aceitar de nuevo las rótulas y rodamientos.



En los trailer náuticos, previstos para desplazarse por el agua, hay que engrasar de nuevo los rodamientos de ruedas sin dejar pasar mucho tiempo tras el viaje.

Intervalos de mantenimiento



Se deben respetar los intervalos de mantenimiento.

En caso de uso intenso, reduzca los intervalos de mantenimiento.

Realizar la primera revisión tras 1500 km o al cabo de 6 meses

- Comprobar la holgura axial de los rodamientos de ruedas y, en caso necesario, corregirla.

Cada 5000 km o tras 12 meses

- Comprobar la cantidad y el estado de la grasa de los rodamientos, en caso necesario volver a engrasar.
- Comprobar la holgura axial de los rodamientos de ruedas y, en caso necesario, corregirla.

Piezas de repuesto



Las piezas de repuesto son piezas de seguridad.

- Le recomendamos que utilice solo piezas originales de AL-KO o piezas autorizadas expresamente por AL-KO para la instalación como piezas de repuesto en nuestros productos.
- Nuestros centros de servicio técnico necesitan el número de identificación de la pieza de repuesto (ETI, por sus siglas en alemán) para su correcta identificación.

OBSERVAÇÕES DE SEGURANÇA

- Risco de acidente causado pela circulação de reboques.
Proteger os reboques contra o desengate com calços de roda!
- Perigo de acidente decorrente de reboque em movimento.
Bloqueie sempre o reboque com calços antes de quaisquer trabalhos de manutenção e de limpeza!
- Não são permitidos trabalhos de soldadura nos eixos AL-KO.
- Os danos nos rolamentos que não sejam devidamente identificados podem, ao evoluir, destruir completamente o rolamento, tendo como consequência o desgaste da roda junto do eixo. Em caso de suspeita de danos nos rolamentos, procurar uma oficina devidamente especializada! Operar o reboque apenas em perfeito estado de conservação!
- Em caso de avarias durante a circulação procurar uma empresa especializada qualificada ou o nosso serviço de manutenção AL-KO.
- As especificações não podem ser tornadas ilegíveis através de pintura ou ficar encobertas por outros componentes

MANUTENÇÃO E CONSERVAÇÃO



ATENÇÃO!

Os trabalhos de manutenção e de reparação só devem ser realizados por empresas especializadas qualificadas ou pelo nosso serviço de manutenção AL-KO. Em caso de avarias ou ruídos durante a condução, procure sempre uma oficina licenciada pela AL-KO.



Para evitar a formação de ferrugem branca (imperfeições):

- garantir uma circulação de ar suficiente durante o armazenamento.
- Após viagens durante o inverno, lavar as superfícies galvanizadas a fogo com água limpa.
- Voltar a lubrificar ou olear as juntas e os rolamentos!



No caso dos reboques náuticos, que circulam na água, deve ser efetuada uma nova lubrificação dos mancais laterais das rodas pouco depois da primeira utilização.

Intervalos de manutenção



Os intervalos de manutenção têm de ser respeitados!

Quando submetidos a esforços maiores, os intervalos de manutenção sofrem uma redução.

Primeira inspeção após os 1500 km ou 6 meses

- Verificar a folga axial dos mancais laterais da roda e ajustar, se necessário.

A cada 5000 km ou 12 meses

- Verificar a quantidade de massa lubrificante ou a condição da mesma e, se necessário, relubrificar.
- Verificar a folga axial dos mancais laterais da roda e ajustar, se necessário.

Peças sobressalentes



As peças sobressalentes são peças de segurança!

- Para a montagem de peças sobressalentes nos nossos produtos recomendamos a utilização exclusiva de peças originais da AL-KO, ou peças que foram exclusivamente homologadas pela AL-KO.
- Para uma identificação inequívoca da peça sobressalente, os nossos serviços de assistência necessitam do número de identificação de peça sobressalente (ETI).

INDICAZIONI DI SICUREZZA

- Pericolo di incidente causato da rimorchi su ruote.
Fissare il rimorchio con il cuneo d'arresto prima dello sgancio!
- Pericolo di infortunio dovuto a spostamenti del rimorchio.
Prima di qualsiasi lavoro di manutenzione e cura assicurare sempre il rimorchio con dei cunei.
- Sugli assi AL-KO non è consentito effettuare saldature.
- I danni ai cuscinetti non riconosciuti possono progredire fino al punto di rovinare completamente il cuscinetto e indurre il distacco della ruota dall'asse. In caso di sospetto di danni ai cuscinetti, consultare un'officina specializzata. Utilizzare il rimorchio solo in stato di perfetta funzionalità.
- In caso di anomalie durante la guida, rivolgersi a una ditta specializzata o al nostro servizio AL-KO.
- I dati tecnici non devono risultare illeggibili a causa di verniciature o essere coperti da componenti.

MANUTENZIONE E CURA



ATTENZIONE!

Tutti i lavori di riparazione e manutenzione devono essere eseguiti da ditte specializzate o dal nostro servizio AL-KO. In caso di anomalie e rumori sospetti, recarsi in un'officina autorizzata AL-KO.



Per prevenire la corrosione del metallo (difetto estetico):

- Provvedere a un'adeguata circolazione d'aria.
- Dopo i viaggi effettuati in inverno, sciacquare le superfici zincate a caldo con acqua pulita.
- Oliare o ingrassare i punti di supporto e snodo!



Ripetere la lubrificazione dei cuscinetti mozzi ruota dei rimorchi per barche che entrano in contatto con l'acqua subito dopo l'uso.

Intervalli di manutenzione



È necessario rispettare gli intervalli di manutenzione.

In caso di sollecitazione piuttosto intensa possono rendersi necessari intervalli inferiori.

Prima ispezione dopo 1500 km o 6 mesi

- Controllare il gioco assiale dei cuscinetti mozzi ruota e regolare secondo necessità.

Ogni 5000 km o 12 mesi

- Verificare lo stato e la quantità di grasso del cuscinetto e riapplicarlo secondo necessità.
- Controllare il gioco assiale dei cuscinetti mozzi ruota e regolare secondo necessità.

Ricambi



I ricambi sono componenti di sicurezza!

- Per il montaggio di ricambi sui nostri prodotti si consiglia di utilizzare esclusivamente componentistica originale AL-KO oppure componentistica che è stata espressamente autorizzata per il montaggio.
- Per identificare in modo univoco il ricambio, le nostre stazioni di servizio necessitano del numero di identificazione ricambio (ETI).

VARNOSTNI NAPOTKI

- Nevarnost nesreče zaradi kotaljenja priklopnika.
Preden priklopnik odklopite, ga zavarujte s podložnimi zagodbami!
- Nevarnost poškodb zaradi premikanja prikolice.
Pred vsemi vzdrževalnimi in negovalnimi deli vedno zavarujte prikolico s podložnimi zagodbami!
- Osi AL-KO ni dovoljeno variti!
- Nezaznane poškodbe ležajev se lahko stopnjujejo in povzročijo popolno uničenje ležaja, zaradi česar lahko kolo pade z osi. Če obstaja možnost poškodb ležajev, obiščite strokovno delavnico! Prikolico uporabljajte samo v neoporečnem stanju!
- Pri motnjah med vožnjo obiščite strokovno delavnico ali naš servis AL-KO.
- Podatki o tipu morajo biti čitljivi in jih ni dovoljeno prelakirati ali zakriti s sestavnimi deli

VZDRŽEVANJE IN NEGA



POZOR!

Vsa vzdrževalna dela in popravila mora izvesti usposobljeno osebje v strokovnih delavnicah ali naših servisih AL-KO. Pri vseh motnjah in hrupu med vožnjo obiščite strokovno delavnico z licenco AL-KO.



Da bi preprečili nastanek bele rje (lepote napake):

- Med skladiščenjem poskrbite za zadostno kroženje zraka.
- Po zimski vožnji sperite vroče pocinkane površine s čisto vodo.
- Mesta s spoji in ležaji znova podmažite z mastjo ali oljem!



Pri priklopnikih za čoln, s katerimi zapelujete v vodo, morate ležaje pesta za kolo znova podmazati kmalu po vožnji v vodi.

Vzdrževanje intervalih



Upoštevati je treba intervale vzdrževanja!

Pri večji obremenitvi je treba intervale vzdrževanja skrajšati.

Prvi pregled po 1500 km ali 6 mesecih.

- Preverite aksialno zračnost ležajev pesta za kolo, po potrebi jo nastavite.

Vsaki 5000 km ali 12 mesecev.

- Preverite količino in stanje maščobe v ležajih, po potrebi še podmažite.
- Preverite aksialno zračnost ležajev pesta za kolo, po potrebi jo nastavite.

Nadomestni deli



Nadomestni deli so varnostni deli!

- Za vgradnjo nadomestnih delov v naše izdelke priporočamo izključno originalne dele AL-KO ali dele, ki smo jih izrecno odobrili za vgradnjo.
- Za jasno identifikacijo nadomestnih delov potrebujejo naše servisne delavnice identifikacijsko številko nadomestnega dela (ETI).

WSKAZÓWKI DOTYCZĄCE BEZPIECZEŃSTWA

- Zagrożenie spowodowane przez toczącą się przyczepę.
Przed odłączeniem od pojazdu przyczepę należy zabezpieczyć klinami, podkładanymi pod koła!
- Ryzyko wypadku spowodowane stoczeniem się przyczepy.
Przed przystąpieniem do wszelkich prac konserwacyjnych i pielęgnacyjnych należy zawsze zabezpieczać przyczepę, podkładając kliny pod jej koła!
- Spawanie przy osiach AL-KO nie jest dozwolone!
- Niewykryte uszkodzenia łożyska mogą się powiększać, co w konsekwencji może prowadzić do całkowitego zniszczenia łożyska i skutkować odpadnięciem koła od osi. W razie podejrzenia uszkodzeń łożyska należy skontaktować się z zakładem serwisowym! Eksploatować przyczepę wyłącznie w nienagannym stanie technicznym!
- W razie zakłóceń podczas jazdy należy wezwać pomoc wykwalifikowanego zakładu lub naszego serwisu AL-KO.
- Nie zamalowywać danych na tabliczce znamionowej ani nie zasłaniać ich komponentami

KONSERWACJA I PIEŁĘGNACJA



UWAGA!

Wykonanie wszelkich prac konserwacyjnych i napraw należy zlecać wykwalifikowanemu zakładowi lub naszemu serwisowi AL-KO. W razie jakichkolwiek zakłóceń i odgłosów podczas jazdy należy wezwać pomoc licencjonowanego zakładu serwisowego AL-KO.



Aby uniknąć powstawania ognisk białej korozji (wada estetyczna) należy:

- zapewnić dostateczną cyrkulację powietrza podczas przechowywania.
- Po przejazdach w zimie należy zmyć powierzchnie ocynkowane ogniwem czystą wodą.
- Przeguby i łożyska nasmarować smarem lub olejem!



W przypadku przyczep do transportu łodzi, wprowadzanych do wody, ponowne smarowanie piast kół należy przeprowadzić wkrótce po wyjeździe z wody.

Terminów konserwacji



Należy przestrzegać wyznaczonych okresów konserwacji!

Przy większym obciążeniu okresy konserwacji ulegają skróceniu.

Pierwsza inspekcja po 1500 km lub po 6 miesiącach

- Sprawdzić luz osiowy łożyskowania piast kół, ewentualnie skorygować.

Co 5000 km lub co 12 miesięcy

- Sprawdzić ilość i stan smaru w łożyskach, ewentualnie uzupełnić smar.
- Sprawdzić luz osiowy łożyskowania piast kół, ewentualnie skorygować.

Części zamienne



Części zamienne są elementami zabezpieczającymi!

- Jako części zamienne w naszych produktach zalecamy montowanie tylko oryginalnych części AL-KO lub części wyraźnie dopuszczonych do montażu.
- W celu jednoznacznej identyfikacji części zamiennej nasze stacje serwisowe wymagają numeru identyfikacyjnego części zamiennej (ETI).

BEZPEČNOSTNÍ POKYNY

- Nebezpečí nehody pohybem přívěsu. Před odpojením je třeba přívěs vždy zajistit podkládacími klíny!
- Nebezpečí nehody pohybem přívěsu. Před jakoukoli údržbou a ošetřením je nutné přívěs vždy zajistit podkládacími klíny!
- Na nápravách AL-KO se nesmí svařovat!
- Nejistěná poškození ložisek se mohou zhoršit do té míry, že se ložisko kompletně zničí a následkem toho se kolo utrhně od nápravy. Při podezření na poškození ložisek vyhledejte odborný servis! Používejte přívěsy pouze v bezvadném stavu!
- V případě poruch během jízdy vyhledejte vyškolenou odbornou firmu nebo náš servis AL-KO.
- Typové údaje se lakováním nesmí stát nečitelnými ani nesmí být zakrývány jinými díly

ÚDRŽBA A PÉČE



POZOR!

Veškeré údržbářské a opravárenské práce smí provádět pouze vyškolené odborné firmy nebo náš servis AL-KO. V případě jakýchkoliv poruch a hluku během jízdy vyhledejte autorizovaný servis AL-KO.



Aby se zabránilo tvorbě bílé rzi (vada vzhledu):

- Při skladování zajistěte dostatečnou cirkulaci vzduchu.
- Po jízdě v zimním období opláchněte žárově pozinkované povrchy čistou vodou.
- Místa kloubového spojení a ložiska znovu namažte nebo naolejujte!



U lodních přívěsů, které vjíždí do vody, by se mělo krátce po jízdě ve vodě provést nové promazání ložiska náboje kola.

Intervaly údržby



Musí být dodržovány intervaly údržby! Při silném namáhání se intervaly údržby zkracují.

První prohlídka po 1500 km nebo 6 měsících

- Zkontrolujte axiální vůli ložiska náboje kola, popř. je seřídte.

Každých 5000 km nebo 12 měsíců

- Zkontrolujte množství a stav maziv ložisek, příp. ložiska domažte.
- Zkontrolujte axiální vůli ložiska náboje kola, popř. je seřídte.

Náhradní díly



Náhradní díly jsou bezpečnostní díly!

- K montáži náhradních dílů do našich výrobků doporučujeme výhradně originální díly AL-KO nebo díly, které společností AL-KO výslovně k montáži schválila.
- Pro jednoznačnou identifikaci náhradního dílu potřebují naše servisní stanice identifikační číslo náhradního dílu (ETI).

BEZPEČNOSTNÉ UPOZORNENIA

- Nebezpečenstvo úrazu z dôvodu pohybujúceho sa prívesu.
Prívies zaistíte proti odpojeniu podkladacími klinmi.
- Nebezpečenstvo úrazu v dôsledku rolujúceho prívesu.
Pred akýmikoľvek údržbárskymi a ošetrovacími prácami je nutné prívies vždy zabezpečiť podkladacími klinmi!
- Na nápravách AL-KO sa nesmie zvráť!
- Nerozpoznané poškodenia ložiska môžu pokračovať natoľko, že sa ložisko úplne zničí a v dôsledku toho ujde koleso z nápravy. Pri podozrení na poškodenia ložiska vyhľadajte odbornú dielňu! Prívies prevádzkujte iba v bezpečnom stave!
- V prípade porúch počas jazdy sa obráťte na profesionálny servis alebo na náš servis AL-KO.
- Typové údaje sa nesmú stať nečitateľnými v dôsledku lakovania ani sa nesmú prekryť konštrukčnými dielmi

ÚDRŽBA A STAROSTLIVOSŤ



POZOR!

Všetky údržbárske práce a opravy smú vykonávať len vyškolení odborní pracovníci alebo náš servis AL-KO. V prípade porúch a chybných zvukov vozidla pri jazde vyhľadajte autorizovaný servis AL-KO.



Aby sa zabránilo tvorbe bielej hrdze (estetická chyba):

- Pri skladovaní dbajte na dostatočnú cirkuláciu vzduchu.
- Po jazde v zime opláchnite galvanizované plochy čistou vodou.
- Opäť namažte alebo naolejujte spoje a ložiská!



V prípade príviesov na člny, ktoré prichádzajú do styku s vodou, by sa mali ložiská nábojov kolies krátko po plavbe nanovo namazať.

Intervaly údržby



Intervaly údržby sa musia dodržiavať!
Pri intenzívnom namáhaní sa skracujú intervaly údržby.

Prvá kontrola po 1500 km alebo 6 mesiacoch

- Skontrolovať, príp. nastaviť koncovú vôľu ložísk nábojov kolies.

Každých 5000 km alebo 12 mesiacov

- Skontrolujte množstvo a stav mazania, v prípade potreby dodatočne namažte.
- Skontrolovať, príp. nastaviť koncovú vôľu ložísk nábojov kolies.

Náhradné diely



Náhradné diely sú bezpečnostné diely!

- Pre montáž náhradných dielov do našich výrobkov odporúčame výlučne originálne diely spoločnosti AL-KO alebo diely, ktoré boli našou spoločnosťou schválené.
- Na jednoznačnú identifikáciu náhradných dielov potrebujú naše servisné strediská identifikačné číslo náhradného dielu (ETI).

BIZTONSÁGI UTASÍTÁSOK

- Elesés veszélye a guruló utánfutó miatt. Szétkapcsolás előtt ékekkel biztosítsa az utánfutót.
- A mozgó pótkocsi balesetveszélyes. A pótkocsi karbantartási és ápolási munkái előtt mindig biztosítsa ékekkel a pótkocsit elmozdulás ellen.
- Az AL-KO tengelyeket tilos hegeszteni!
- Ha nem ismerik fel időben a csapágsérüléseket, akkor a csapágó egy idő után teljesen tönkremehet, ami miatt a kerék a tengelyről leeshet. Ha azt vélelmezi, hogy a csapágó sérült, akkor keressen fel egy műhelyt! A pótkocsit kizárólag kifogástalan állapotban használja!
- Menet közben jelentkező hibák esetén keressen fel egy megfelelő szakműhelyt vagy AL-KO szervizünket.
- A típusjelölést tilos festéssel vagy más alkatrészrel eltakarni vagy olvashatatlaná tenni

KARBANTARTÁS ÉS ÁPOLÁS



FIGYELEM!

Kizárólag képzett szakműhelyek vagy AL-KO szervizünk végezhet karbantartási és javítási munkákat. Bármilyen hiba vagy menet közben tapasztalt zaj esetén keressen fel egy, az AL-KO által felhatalmazott szakműhelyt.



A fehérrozsda (szépséghiba) képződésének elkerülésére tegye a következőket:

- Tárolás során gondoskodjon a megfelelő szellőzésről.
- Téli utak után mossa le tiszta vízzel a horganyzott felületeket.
- Zsírozza vagy olajozza újra a csuklókat és csapágyakat.



Vízbe merített csónakutánfutóknál a kerékagy csapágyait röviddel a vízbe merítés után újra kell zsírozni.

Karbantartási időközök



A karbantartási gyakoriságot be kell tartani!

Erős igénybevétel esetén gyakrabban végezze a karbantartást.

Első szemrevételezés 1500 km vagy 6 hónap után

- Ellenőrizze a kerékagy csapágyainak hosszirányú játékát, szükség esetén állítson rajta.

Minden 5000 km vagy 12 hónap után

- Ellenőrizze a csapágóban lévő zsír mennyiségét és állapotát, szükség esetén zsírozza újra.
- Ellenőrizze a kerékagy csapágyainak hosszirányú játékát, szükség esetén állítson rajta.

Pótalkatrészek



A pótalkatrészek biztonsági alkatrészek!

- Kizárólag eredeti AL-KO alkatrészeket vagy az AL-KO által jóváhagyott alkatrészt vagy alkatrészeket szabad pótalkatrészként beszerezni a termékeinkbe.
- A pótalkatrészek egyértelmű azonosítása érdekében szervízállomásainknak szüksége van a pótalkatrész azonosítószámra (ETI).

SIKKERHEDSANVISNINGER

- Fare for ulykke pga. rullende anhænger. Inden frakobling skal anhængerens sikres med underlagskiler!
- Fare for ulykke, hvis anhængerens ruller. Husk altid at sikre anhængerens med stopklodser ved alt vedligeholdelses- og plejearbejde!
- Der må ikke svejdes på AL-KO-aksler!
- Lejeskader, der ikke opdages, kan bevirke, at lejet ødelægges fuldstændigt, og at hjulet løber af akslen. Kontakt specialværksted ved mistanke om lejeskader! Brug kun en anhænger, der er i perfekt stand!
- Hvis der opstår fejl under kørslen, skal man kontakte en fagvirksomhed eller vores AL-KO-service.
- Typeangivelser må ikke gøres ulæselige med lakering eller tildækning med komponenter

VEDLIGEHOLDELSE OG PLEJE



NB!

Alt vedligeholdelses- og reparationsarbejde må kun udføres af fagvirksomheder eller vores AL-KO-service. Ved alle former for fejl og støj under kørslen skal du kontakte et autoriseret værksted med AL-KO-licens.



Gør følgende for at undgå dannelse af hvid rust (skønhedsfejl):

- Sørg for tilstrækkelig luftcirkulation ved lagring.
- Efter kørsel om vinteren skal varmgalvaniserede overflader skylles af med rent vand.
- Ledforbindelses- og lejesteder skal igen smøres med fedt eller olie!



Bådtrailere, der køres ned i vand, bør kort efter kørsel i vand have smurt hjulnavslejringsen igen.

Vedligeholdelsesintervaller



Vedligeholdelsesintervallerne skal overholdes!

Ved intensiv brug forkortes vedligeholdelsesintervallerne.

Første eftersyn efter 1500 km eller 6 måneder

- Kontrollér hjulnavslejringsens aksialsløv, justér evt.

Hver 5000 km eller hver 12. måned

- Kontrollér lejernes fedtmængde og fedttilstand, smør evt. igen.
- Kontrollér hjulnavslejringsens aksialsløv, justér evt.

Reserve dele



Reserve dele er sikkerhedsdele!

- Ved indbygning af reserve dele i vores produkter anbefaler vi, at der udelukkende anvendes originale reserve dele fra AL-KO eller reserve dele, der er godkendt af AL-KO.
- Vores servicestationer har brug for reserve delens identifikationsnummer (ETI) for at identificere delen.

SÄKERHETSANVISNINGAR

- Olycksrisk vid rullande släpvagn. Säkra släpvagnen med en underläggskil innan du kopplar ur den!
- Olycksrisk vid rullande släpvagn. Säkra alltid släpvagnen med stoppklossar före alla underhålls- och rengöringsarbeten!
- Inget svetsarbete får ske på AL-KO axlar!
- Icke upptäckta lagerskador kan leda till att lagren förstörs helt och få som följd att hjulet ramlar av axeln. Kontakta en fackverkstad vid misstanke om lagerskador! Släpvagnen får bara användas i felfritt tillstånd!
- Vid fel under färd, uppsök en kvalificerad installatör eller vår AL-KO Service.
- Typangivelser får inte göras oläsliga genom att lackeras över eller täckas av andra komponenter.

UNDERHÅLL OCH SKÖTSEL



OBSERVERA!

Alla underhålls- och reparationsarbeten ska endast genomföras av en kvalificerad installatör eller vår AL-KO Service. Vid alla problem och oljud uppsök en AL-KO-licensierad verkstad.



För att undvika vitrost (skönhetsfel):

- Vid förvaring, se till att det finns tillräckligt med luftcirkulation.
- Efter körning på vintern, spola av varmförzinkade ytor med rent vatten.
- Fetta eller olja in länk- och lagringsställen på nytt!



Om du kör ett båtsläp i vatten, ska du kort därefter smörja in hjulnavslagret på nytt.

Underhållsintervall



Var noga med att följa underhållsintervallerna!

Vid hög belastning förkortas underhållsintervallen.

Första kontrollen efter 1 500 km eller 6 månader

- Kontrollera hjulnavslagrets axialspel och ställ in vid behov.

Var 5 000 km eller 12 månad

- Kontrollera lagrets fettmängd och fettets tillstånd, fetta vid behov.
- Kontrollera hjulnavslagrets axialspel och ställ in vid behov.

Utbytesdelar



Reservdelar är säkerhetsdelar!

- Vid montering av reservdelar i våra produkter rekommenderar vi endast AL-KO originaldelar eller delar som är godkända av AL-KO.
- För att kunna identifiera reservdelen behöver våra servicestationer reservdelens identifieringsnummer (ETI).

SIKKERHETSINSTRUKSER

- Fare for ulykke på grunn av rullende tilhenger.
Før frakobling må tilhengeren sikres med nivåklosser!
- Fare for ulykker ved rullende tilhenger.
Før alle typer vedlikehold og service må tilhengeren alltid sikres med stoppeklosser!
- Det må ikke sveises på AL-KO-aksler.
- Lagerskader som ikke blir oppdaget kan forverres så mye at lageret blir fullstendig ødelagt og at hjulet som konsekvens slites av akselen. Oppsøk autorisert verksted ved mistanke om lagerskader. Bruk bare tilhengere i feilfri tilstand.
- Hvis det oppstår feil under kjøring, må du oppsøke et spesialfirma eller vår AL-KO-service.
- Typespesifikasjoner må ikke bli uleselige på grunn av lakkering eller være dekket over av komponenter

Etter 5000 km eller 12 måneder

- Sjekk mengden og tilstanden til fettene i lagrene. Fyll på ved behov.
- Undersøk aksialglappen i hjulnavlageret. Juster ved behov.

Reservedeler



Reservedeler er sikkerhetsdeler!

- Til montering av reservedeler i våre produkter anbefaler vi å bruke utelukkende originale AL-KO-deler eller deler som har blitt uttrykkelig godkjent for montering av oss.
- For entydig identifisering av reservedeler trenger våre servicesteder reservedel-identifikasjonsnummeret (ETI).

VEDLIKEHOLD OG PLEIE



OBS!

Alle vedlikeholds- og reparasjonsarbeider må bare foretas av spesialfirmaer eller vår AL-KO-service. Ved feil og kjøretøy må du oppsøke et verksted med lisens fra AL-KO.



For å unngå at det dannes hvitrust (skjønnehetsfeil):

- Sørg for tilstrekkelig luftsirkulasjon ved oppbevaring.
- Etter bruk på vinteren skal galvaniserte overflater spyles med rent vann.
- Ledd og lager må settes inn med fett eller olje på nytt!



Når det gjelder båttilhengere som kjøres i vann, skal hjulnavlageret smøres på nytt kort tid etter at kjøreturen i vannet har funnet sted.

Vedlikeholdsintervaller



Vedlikeholdsintervallene må overholdes! Ved store påkjenninger er vedlikeholdsintervallene kortere.

Første inspeksjon etter 1500 km eller 6 måneder

- Undersøk aksialglappen i hjulnavlageret. Juster ved behov.

TURVALLISUUSOHJEET

- Onnettomuusvaara rullaavan perävaunun vuoksi.
Turvaa perävaunu ennen sen irrottamista pyöräkiiloilla!
- Vierivä perävaunu aiheuttaa onnettomuusvaaran.
Ennen kaikkia huolto- ja hoitotöitä on perävaunu aina varmistettava vastekiiloilla!
- AL-KO-akseleihin ei saa hitsata mitään kiinni!
- Huomaamatta jääneet laakerivauriot saattavat edetä niin pitkälle, että laakeri rikkoutuu täysin ja seurauksena pyörä irtoaa akselilta.
Jos laakerivaurioita epäillään, on otettava yhteyttä ammattikorjaamoon! Perävaunua saa käyttää vain moitteettomassa kunnossa!
- Mikäli ajon aikana ilmenee häiriöitä, hakeudu pätevään alan ammattikorjaamoon tai omaan AL-KO-huoltoomme.
- Tyyppitietoja ei saa maalata umpeen tai peittää muilla rakenneosilla

HUOLTO JA HOITO



HUOMIO!

Kaikki huolto- ja korjaustyöt tulee teettää pätevällä alan ammattikorjaamolla tai omassa AL-KO-huollossamme. Hakeudu kaikkien häiriöiden ja ajoäänien vuoksi ammattikorjaamoon, jolla on AL-KO-lisenssi.



Valkoruosteen (kauneusvirhe) välttämiseksi:

- Varmista riittävä ilmankierto varastoinnin aikana.
- Huuhtelee tulisinkityt osat puhtaalla vedellä talviajojen jälkeen.
- Rasvaa tai öljyä nivel- ja laakerikohdat uudelleen!



Veteen ajettavien venetrailerien napalaakerit tulee voidella uudelleen pian vesiajon jälkeen.

Huoltovälejä



Huoltovälejä on noudatettava!

Kuormituksen ollessa suuri huoltovälit lyhenevät.

Ensimmäinen tarkastus 1500 km:n tai 6 kuukauden jälkeen

- Tarkasta napalaakerin akselivälitys, säädä tarvittaessa.

5000 km:n tai 12 kuukauden välein

- Tarkasta laakerien rasvan määrä ja laatu, uusi voitelu tarvittaessa.
- Tarkasta napalaakerin akselivälitys, säädä tarvittaessa.

Varaosat



Varaosat ovat turvaosia!

- Suosittelemme, että tuotteisiimme asennetaan vain alkuperäisiä AL-KO-osia tai osia, jotka olemme hyväksyneet kyseiseen tarkoitukseen.
- Yksiselitteisen varaosien tunnistamisen vuoksi tarvitsevat huoltopisteemme varaosan tunnistenumeron (ETI).

OHUTUSJUHISED

- Õnnetusohht veereva haagise läbi. Fikseerige haagis enne lahtumist tõkiskingadega.
- Õnnetusohht järelhaagise veerema hakkamise korral. Alati enne hooldus- ja korrashoiutöid kindlustage haagis tõkiskingade abil!
- AL-KO telgedele ei või keevitada!
- Tuvastamata laagrikahjustused võivad areneda nii kaugele, et laager puruneb täielikult ja selle tagajärjel veereb ratas teljelt minema. Laagrikahjustust kahtlustades, pöörduge teenindustöökotta! Kasutage ainult töökorras järelhaagist!
- Kui sõidu ajal tekib tõrkeid, siis pöörduge koolitatud spetsialisti või meie AL-KO Service teeninduse poole.
- Tüübiandmeid ei või värvimisega muuta loetamatuks, ega detailidega kinni katta.

HOOLDUS JA KORRASHOID



TÄHELEPANU!

Laske kõik hooldus- ja remonditööd teha koolitatud spetsialistil või meie AL-KO Service teenindusel. Kõigi tõrgete ja ebatavalise müra puhul pöörduge AL-KO poolt litsentseeritud spetsialisti poole.



Valge rooste (iluviga) vältimiseks:

- Tagage ladustamisel piisav õhuringlus.
- Pärast talviseid sõite loputage kuumtsingitud pinnad puhta veega.
- Määrige ja õlitage liigendid ning laagrid uuesti.



Paadihaagiste puhul, millega sõidetakse vette, tuleb rattarummude laagrid määrida lühikese aja jooksul pärast vette sõitmist.

Hooldusintervallid



Pidage kinni hooldusintervallidest! Hooldusintervallid lühenevad suure kasutuse korral.

Esimene ülevaatus 1500 km või 6 kuu järel

- Kontrollige rattarummu laagrite lõtku, vajadusel korrigeerige.

Iga 5000 km või 12 kuu järel

- Kontrollige laagrite määrdekogust ja määride seisukorda, vajadusel määrige.
- Kontrollige rattarummu laagrite lõtku, vajadusel korrigeerige.

Varuosad



Varuosad on ohutusdetailid!

- Meie toodetele varuosade paigaldamisel soovime kasutada ainult AL-KO originaalvaruosi või eranditult meie poolt heaks kiidetud osi.
- Varuosade ühemõtteliseks identifitseerimiseks vajavad meie hooldustöökodjad varuosa identifitseerimisnumbreid (ETI).

SAUGOS PATARIMAI

- Nelaimingo atsitikimo pavojus dėl riedančios priekabos.
- Prieš atkabinimą priekabą apsaugokite stabdymo trinkelėmis!
- Pavojus, kurį kelia riedanti priekaba. Prieš atlikdami visus techninės priežiūros darbus priekabą užfiksukite ratų atsparomis!
- „AL-KO“ ašių virinti neleidžiama!
- Nepastebėjus, kad guolis sugadintas, važiuojant guolis gali sugesti dar labiau ir visiškai suirti, o ratas atsiskirti nuo ašies. Jeigu kiltų įtarimų, kad guolis sugadintas, kreipkitės į specializuotas dirbtuves. Priekabą naudokite tik tuo atveju, jeigu ji atitinka visus techninius reikalavimus.
- Atsiradus triktims važiuojant, kreipkitės į kvalifikuotas specializuotas dirbtuves arba mūsų AL-KO servisą.
- Modelio duomenų neleidžiama uždažyti ar konstrukciniais elementais uždengti taip, kad šių duomenų nebūtų įmanoma nuskaityti

TECHNINĖ PRIEŽIŪRA



PRANEŠIMAS!

Visi techninės priežiūros ir remonto darbai turi būti atliekami tik kvalifikuotose specializuotose įmonėse arba mūsų AL-KO servise. Atsiradus bet kokioms triktims ir triukšmui važiuojant, kreipkitės į licencijuotas specializuotas dirbtuves.



Tam, kad išvengtumėte baltų rūdžių susidarymo (išvaizdos defekto):

- Sandėliuodami pasirūpinkite pakankama oro cirkuliacija.
- Po važiavimo žiemą, karštuoju būdu cinkuotus paviršius nuplaukite švariu vandeniu.
- Sujungimo ir atraminius taškus iš naujo sutepkite techniniais riebalais arba alyva!



Laivelių priekabų, kurios įvažiuoja į vandenį, rato stebulės guolis turi būti iš naujo suteptas iškart po važiavimo į vandenį.

Techninės priežiūros intervalai



Techninę priežiūrą atlikti nustatytais intervalais.

Esant didelei apkrovai techninės priežiūros darbai turi būti atliekami trumpesniais intervalais.

Pirminė patikra po 1500 km arba 6 mėnesių

- Patikrinkite ratų stebulės guolio ašinį tarpą, esant reikalui, sureguliuokite.

Kas 5000 km arba 12 mėnesių

- Patikrinkite guolio riebalų kiekį bei būklę ir, esant reikalui, papildomai sutepkite.
- Patikrinkite ratų stebulės guolio ašinį tarpą, esant reikalui, sureguliuokite.

Atsarginės dalys



Atsarginės dalys yra saugos dalys!

- Norint į mūsų produktus įmontuoti atsarginės dalis rekomenduojame naudoti tik originalias AL-KO dalis arba tas dalis, kurias naudoti leidžia AL-KO.
- Mūsų techninės priežiūros tarnyboms reikia nurodyti atsarginių dalių identifikacijos numerį (ETI), kad būtų galima aiškiai identifikuoti atsarginę dalį.

DROŠĪBAS NORĀDĪJUMI

- Ripojošas piekabes radīta negadījuma bīstamība.
Pirms atkabināšanas nodrošiniet piekabi ar prettripošanas ķīļiem!
- Ripojošas piekabes var radīt negadījuma risku.
Pirms tehniskās apkopes un tīrīšanas darbiem piekabe vienmēr ir jānodrošina ar prettripošanas ķīļiem!
- Uz AL-KO asīm nedrīkst veikt metināšanas darbus!
- Savlaicīgi nekonstatēti gultņu defekti var progresēt, izraisot pilnīgu gultņu salūšanu un attiecīgā riteņa atdalīšanos no ass. Ja ir aizdomas par gultņu defektiem, vērsieties pēc palīdzības specializētā darbnīcā! Piekabes drīkst ekspluatēt tikai nevainojamā tehniskā stāvoklī!
- Ja brauciena laikā rodas traucējumi, sazinieties ar specializētu servisu vai mūsu AL-KO servisu.
- Tipa marķējums nedrīkst kļūt nesalasāms krāsošanas rezultātā un to nedrīkst nosegt citi komponenti.

TEHNISKĀ APKOPE UN TĪRĪŠANA



UZMANĪBU!

Visus apkopes un remonta darbus jāveic tikai specializētajā servisā vai mūsu AL-KO servisā. Jebkādu traucējumu vai braukšanas laikā dzirdamu trokšņu gadījumā sazinieties ar AL-KO licencētu specializētu servisu.



Lai novērstu baltās rūsas (kosmētisks defekts) rašanos, ievērojiet turpmākos norādījumus.

- Glabājot nodrošiniet pietiekamu gaisa cirkulāciju.
- Pēc braukšanas ziemā noskalojiet karsti cinkotas virsmas ar tīru ūdeni.
- Atkārtoti iesmērējiet vai ieeļļojiet šarnīrus un gultņus!



Laivu piekabēm, kas tiek iebrauktas ūdenī, neilgi pēc iebraukšanas ūdenī ir jāeeļļo riteņu rumbas gultņi.

Apkopes intervāliem



Jāievēro tehniskās apkopes intervāli!

Intensīvi lietojot, tehniskā apkope jāveic biežāk.

Pirmā pārbaude pēc 1500 km vai 6 mēnešiem

- Pārbaudiet riteņu rumbas gultņu aksiālo spēli, ja nepieciešams, piergulējiet.

Ik pēc 5000 km vai 12 mēnešiem

- Pārbaudiet gultņu smērvielas daudzumu un stāvokli, ja nepieciešams, iesmērējiet papildus.
- Pārbaudiet riteņu rumbas gultņu aksiālo spēli, ja nepieciešams, piergulējiet.

Rezerves daļas



Rezerves daļas ir drošībai svarīgas komponentes!

- Uzstādot rezerves daļas mūsu produkcijai, mēs rekomendējam izmantot tikai AL-KO oriģinālās rezerves daļas, vai arī tādas, kuras ir AL-KO apstiprinātas.
- Nekļūdīgai rezerves daļas identificēšanai mūsu servisa stacijām ir nepieciešams rezerves daļas identifikācijas numurs (ETI).

УКАЗАНИЯ ПО ТЕХНИКЕ БЕЗОПАСНОСТИ

- Опасность аварии вследствие качения прицепа.
Перед отцеплением зафиксируйте прицеп при помощи подкладных упоров!
- Скатывание прицепа может привести к несчастному случаю.
Перед проведением любых работ по уходу и техническому обслуживанию всегда фиксируйте прицеп с помощью подкладных клиньев!
- Запрещается производить сварку осей AL-KO!
- Скрытые повреждения подшипника могут прогрессировать и привести в конечном итоге к полному разрушению подшипника и срыву колеса с оси. При подозрении на повреждения подшипника обратитесь в специализированную мастерскую! Используйте только прицепы в безупречном состоянии!
- В случае неисправностей во время поездки обратитесь в специализированную мастерскую или наш сервисный центр AL-KO.
- Запрещается закрашивать лаком или закрывать конструктивными элементами данные на заводской табличке.

ТЕХОБСЛУЖИВАНИЕ И УХОД



ВНИМАНИЕ!

Выполняйте все работы по техническому обслуживанию и ремонтные работы только в специализированной мастерской или в нашем сервисном центре AL-KO. При любых неисправностях и шуме во время движения обращайтесь в лицензированную мастерскую AL-KO.



Чтобы избежать образования белой ржавчины (дефект внешнего вида):

- Обеспечьте достаточную циркуляцию воздуха при хранении.
- После поездок в зимнее время ополаскивайте оцинкованные горячим способом поверхности чистой водой.
- Заново смазывайте шарниры и точки опоры!



У прицепов для перевозки лодок, которые заезжают в воду, необходимо выполнить повторную смазку подшипника ступицы колеса сразу же после движения по воде.

Техническое обслуживание интервалами



Соблюдайте интервалы технического обслуживания!

При высоких нагрузках интервалы технического обслуживания сокращаются.

Первый осмотр через 1500 км или 6 месяцев

- Проверьте осевой люфт подшипника ступицы колеса, отрегулируйте при необходимости.

Каждые 5000 км или 12 месяцев

- Проверьте количество смазки и состояние смазки подшипника, при необходимости произведите дополнительную смазку.
- Проверьте осевой люфт подшипника ступицы колеса, отрегулируйте при необходимости.

Запчасти



Запчасти — это компоненты, от которых зависит безопасность!

- Мы рекомендуем использовать с продукцией нашего производства только оригинальные детали AL-KO или детали, использование которых однозначно нами разрешено.
- Для четкой идентификации запчастей в сервисных центрах нужен идентификационный номер детали (ETI).

ΥΠΟΔΕΪΞΕΙΣ ΑΣΦΑΛΕΙΑΣ

- Κίνδυνος ατυχήματος λόγω των κυλιόμενων ρυμουλκών.
Πριν από την απουσία, ασφαλίστε τις ρυμούλκες με τάκους.
- Κίνδυνος ατυχήματος από την κύλιση του ρυμουλκούμενου.
Πριν από όλες τις εργασίες συντήρησης και φροντίδας ασφαλίστε πάντα το ρυμουλκούμενο όχημα με τάκους!
- Δεν επιτρέπεται η συγκόλληση σε άξονες AL-KO!
- Οι μη διαπιστωμένες ζημιές στο ρουλεμάν μπορεί να προχωρήσουν τόσο, ώστε να καταστραφεί τελείως το ρουλεμάν και ως συνέπεια να αποσυνδεθεί ο τροχός από τον άξονα. Σε περίπτωση υποψίας για ζημιές στο ρουλεμάν, απευθυνθείτε σε εξειδικευμένο συνεργείο! Χρησιμοποιείτε το ρυμουλκούμενο μόνο όταν βρίσκεται σε άψογη κατάσταση!
- Σε περίπτωση βλαβών κατά τη διάρκεια της πορείας απευθυνθείτε σε καταρτισμένο συνεργείο ή σε συνεργάτες σέρβις της AL-KO.
- Τα στοιχεία τύπου δεν επιτρέπεται να καταστούν δυσανάγνωστα από βαφή ή να είναι καλυμμένα από εξαρτήματα

ΣΥΝΤΗΡΗΣΗ ΚΑΙ ΦΡΟΝΤΙΔΑ



ΠΡΟΣΟΧΗ!

Όλες οι εργασίες συντήρησης και επισκευής πρέπει να πραγματοποιούνται μόνο από εκπαιδευμένα συνεργεία ή από τους συνεργάτες σέρβις της AL-KO. Σε περίπτωση βλαβών και θορύβων κατά την πορεία, απευθυνθείτε σε συνεργείο με άδεια της AL-KO.



Για την αποφυγή της δημιουργίας λευκής σκουριάς (αισθητικό αποτέλεσμα):

- Βεβαιωθείτε ότι υπάρχει επαρκής κυκλοφορία αέρα κατά την αποθήκευση.
- Κατά την πορεία τον χειμώνα, πλένετε τις γαλβανισμένες επιφάνειες με καθαρό νερό.
- Λιπαίνετε ή λαδώνετε τα σημεία άρθρωσης και τα έδρανα.



Σε περίπτωση ρυμουλκούμενων οχημάτων για σκάφη, πρέπει να πραγματοποιείται εκ νέου λίπανση της βάσης της πλήμνης τροχού λίγο μετά τη μετάβαση στο νερό.

διαστήματα συντήρησης



Πρέπει να τηρείτε τα διαστήματα συντήρησης!

Σε περίπτωση έντονης καταπόνησης μειώνονται τα διαστήματα συντήρησης.

Πρώτη επιθεώρηση όταν διανυθούν 1500 km ή παρέλθουν 6 μήνες

- Ελέγξτε την αξονική ανοχή της βάσης πλήμνης τροχού και αν χρειαστεί, προσαρμόστε την.

Κάθε 5000 km ή κάθε 12 μήνες

- Ελέγξτε την ποσότητα και την κατάσταση του λιπαντικού στο έδρανο και αν χρειαστεί γρσαρέτε.
- Ελέγξτε την αξονική ανοχή της βάσης πλήμνης τροχού και αν χρειαστεί, προσαρμόστε την.

Ανταλλακτικά



Τα ανταλλακτικά είναι εξαρτήματα ασφαλείας!

- Για την τοποθέτηση ανταλλακτικών στα προϊόντα μας, συνιστούμε αποκλειστικά γνήσια ανταλλακτικά AL-KO ή ανταλλακτικά, τα οποία έχουν εγκριθεί ρητά από την εταιρεία μας.
- Για μια σαφή αναγνώριση των ανταλλακτικών, οι συνεργάτες του σέρβις μας χρειάζονται τον αριθμό αναγνώρισης ανταλλακτικού (ETI).

EMNİYET UYARILARI

- Hareket eden römork nedeniyle kaza tehlikesi.
Römork bağlantısını ayırmadan önce tekerlerin altına takoz yerleştirin!
- Yuvarlanan römork nedeniyle kaza tehlikesi.
Tüm bakım ve koruyucu bakım çalışmalarından önce römorkü her zaman takozlarla emniyete alın!
- Al-KO akslarında kaynak yapılması yasaktır!
- Fark edilmeyen yatak arızaları, yatak komple tahrip olana ve böylece tekerler akstan çıkana kadar ilerleyebilir. Yatak arızaları şüphesinde teknik servise başvurun! Römorkü sadece kusursuz durumda çalıştırın!
- Sürüş sırasında bir arızanın oluşması durumunda, eğitilmiş bir uzman kuruluşa veya AL-KO servisimize başvurun.
- Tip bilgileri boyanarak okunaksız hale getirilmemelidir ve yapı parçaları ile üzeri kapatılmamalıdır

BAKIM VE MUHAFAZA



DUYURU!

Tüm bakım ve onarım çalışmaları sadece bir uzman kuruluş ya da AL-KO servis hizmetimiz vasıtasıyla yaptırılmalıdır. Tüm arızalar ve sürüş sırasında oluşan sesler için AL-KO tarafından yetkilendirilmiş bir tamirhaneye başvurun.



Bayaz pas (önemsiz kusur) oluşumunu önlemek için:

- Depolama esnasında hava sirkülasyonunun yeterli olduğundan emin olun.
- Kış mevsiminde sürüş sonrası ateş galvanizli yüzeyleri temiz su ile yıkayın.
- Mafsal ve rulman bölgelerini yeniden gresleyin veya yağlayın!



Suya indirilen tekne römorkları durumunda, su üzerinde yapılan sürüşün hemen ardından tekerlek göbeği rulmanı yeniden yağlanmalıdır.

Bakım aralıkları



Bakım aralıklarına uyulmalıdır! Aşırı zorlanmada bakım aralıkları kısalır.

İlk muayene 1500 km veya 6 ay sonra

- Tekerlek göbeği rulmanının aksel boşluğunu kontrol edin ve gerektiğinde yeniden ayarlayın.

Her 5000 km'de veya 12 ayda bir

- Rulmanların gres miktarını ve gres durumunu kontrol edin ve gerektiğinde yeniden gresleyin.
- Tekerlek göbeği rulmanının aksel boşluğunu kontrol edin ve gerektiğinde yeniden ayarlayın.

Yedek parçalar



Yedek parçalar emniyet parçalarıdır!

- Ürünlerimize yedek parçalarının montajı için sadece orijinal AL-KO parçaları veya tarafımızdan açıkça montaj için onaylanmış parçalar kullanın.
- Kesin bir yedek parça tanımlaması için servis istasyonlarımız yedek parça tanımlama numarasına (ETI) gerek duyar.

Member of  **DEXKO**
GLOBAL

ALOIS KOBER GMBH

Ichenhauser Str. 14

89359 Kötz

Germany

Fon +49 8221 97-0

info@alko-tech.com

www.alko-tech.com