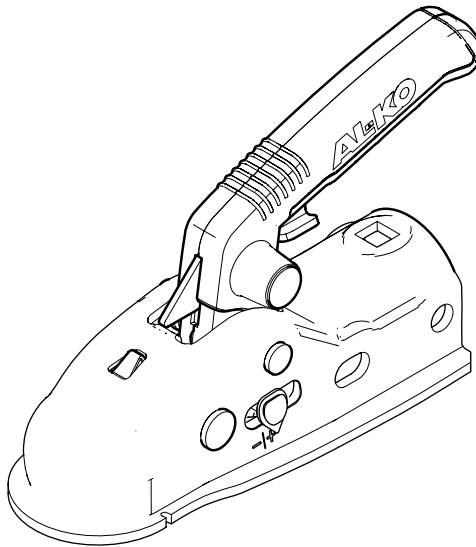


BETRIEBSANLEITUNG

AL-KO KUGELKUPPLUNGEN

AK 161 / 270



DE

EN

NL

FR

ES

PT

IT

SL

PL

CS

SK

HU

DA

SV

NO

FI

ET

LT

LV

RU

EL

TR

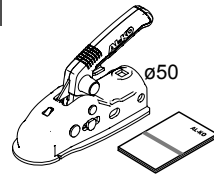




AK 161/270

MONTAGE	SZERELÉS
ASSEMBLY	MONTERING
ASSEMBLAGE	ASENNUS
MONTAJE	KOKKUPANEK
MONTAGEM	MONTAVIMAS
MONTAGGIO	MONTÁŽA
MONTAŽA	MONTAŽA
MONTAŽ	ΜΟΝΤΑЖ
MONTÁŽ	ΣΥΝΑΡΜΟΛΟΓΗΣΗ

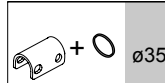
01



ø40



ø45

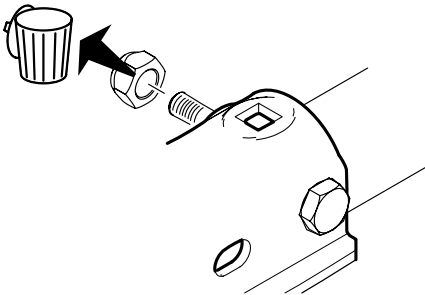


ø35

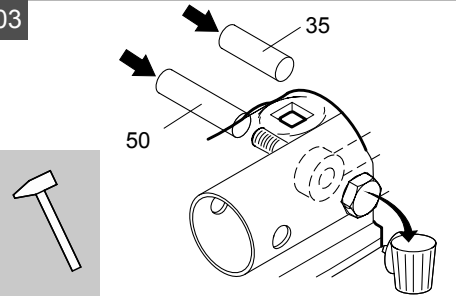


ø35

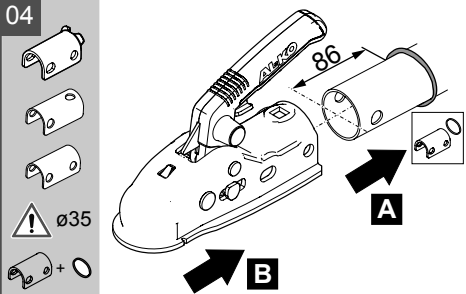
02



03



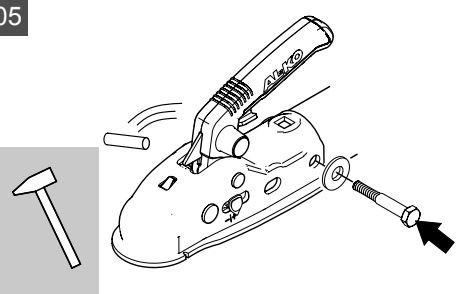
04



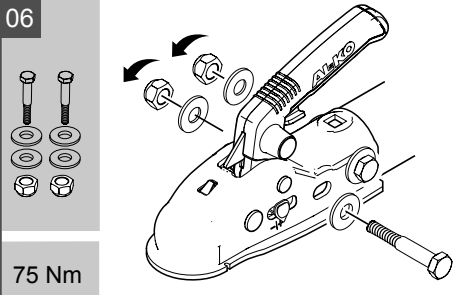
ø35

B

05

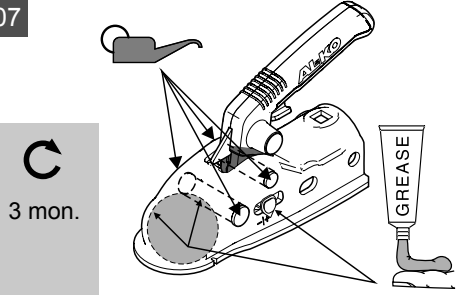


06



75 Nm

07



3 mon.

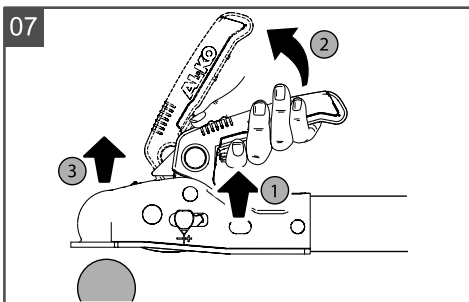
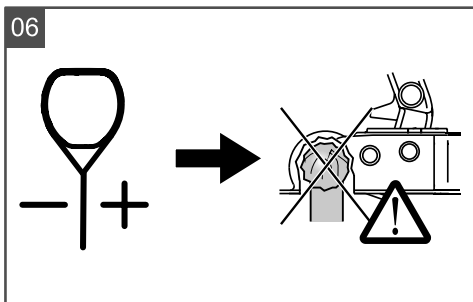
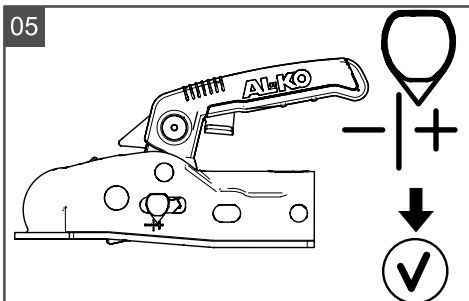
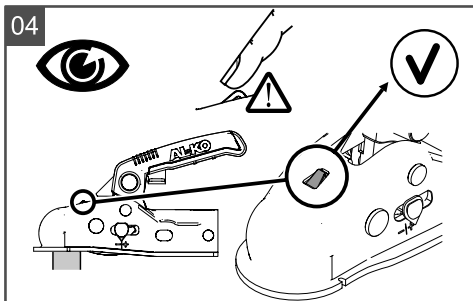
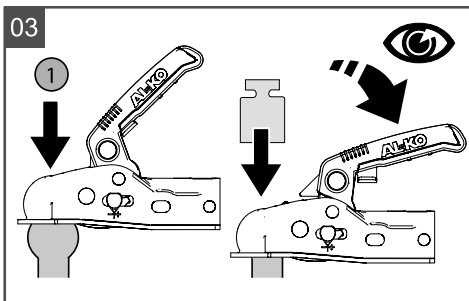
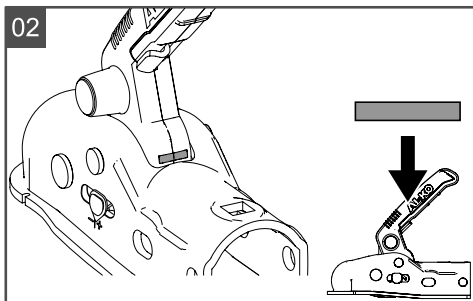
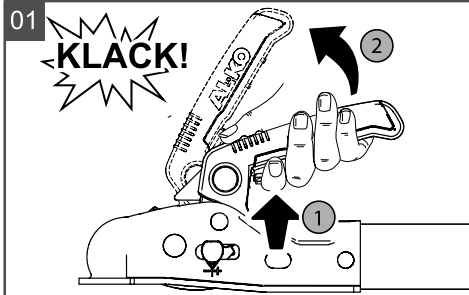
GREASE

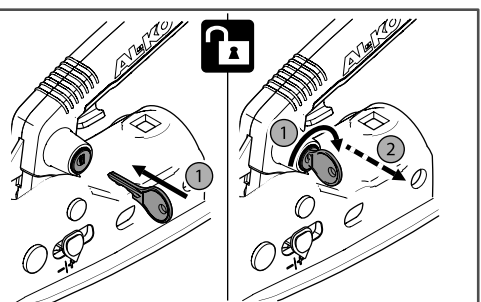
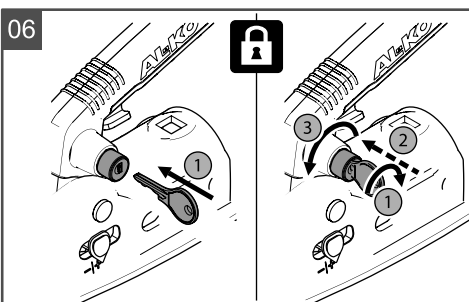
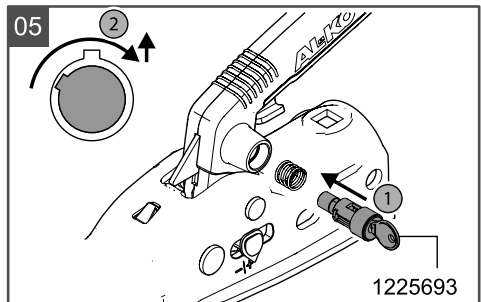
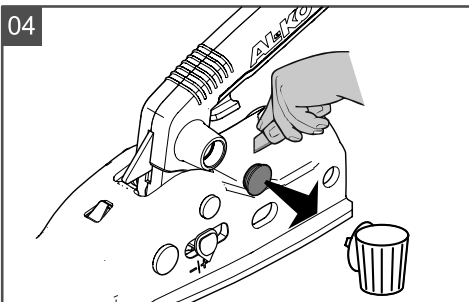
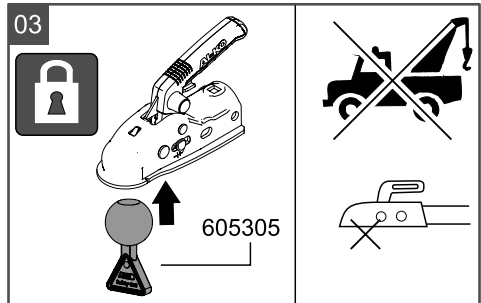
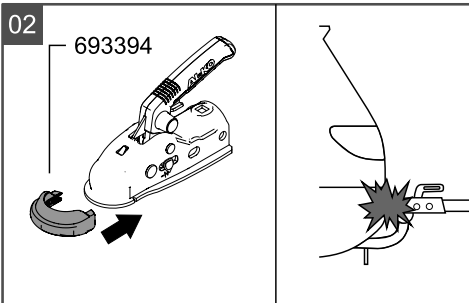
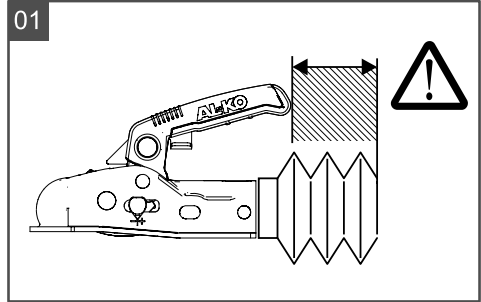
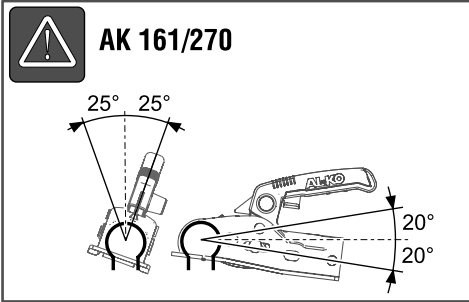


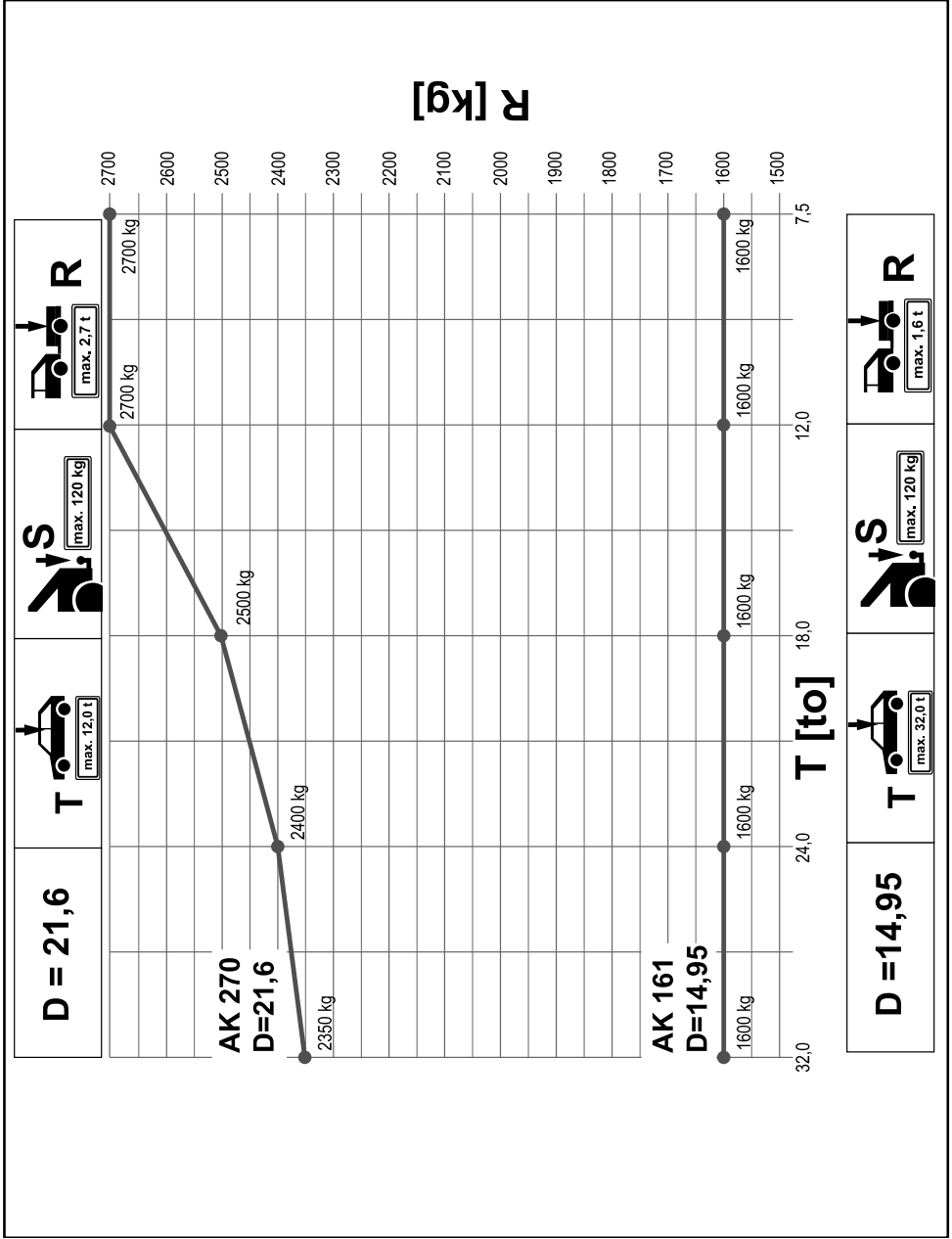
AK 161/270

BEDIENUNG
OPERATION
COMMANDE
BEDIENING
OPERACIÓN Y MANEJO
OPERAÇÃO
OPERAZIONE
UPRAVLJANJE
OBSŁUGA

OBSLUHA
KEZELÉS
BETJENING
HANDHAVENDE
BETJENING
KÄYTTÖ
KASUTAMINE
VALDYMAS
LIETOŠANA
ОБСЛУЖИВАНИЕ
ΧΕΙΡΙΣΜΟΣ







PRODUKTBESCHREIBUNG

Bestimmungsgemäße Verwendung

Die Kugelkupplung ist zum Anbau an Deichseln oder bauartgenehmigte Auflaufeinrichtungen geeignet und verbindet das Zugfahrzeug mit dem Anhänger.



ACHTUNG!

Die Kugelkupplung ist Bestandteil der Zugeinrichtung des Anhängers. Sie darf nur im komplett montierten und geprüften System zur Verbindung des Anhängers mit dem Zugfahrzeug verwendet werden. Hierbei die zugelassenen Gewichtsbereiche und Stützlasten beachten.

TECHNISCHE DATEN



ACHTUNG!

Kugelkupplung nur in Verbindung mit Kupplungskugel 50 nach ECE R55-01 verwenden.

	AK 161	AK 270
Gewichtsbereich	bis 1600 kg	bis 2700 kg
Stützlast	120 kg	

Störung	Mögliche Ursache	Lösung
Kupplung rastet nach dem Auflegen auf die Kupplungskugel nicht ein	Kugeldurchmesser größer als 50 mm	Kupplungskugel austauschen lassen
	unzureichende Stützlast	Kugelkupplung von Hand nach unten drücken
	Innenteile der Kugelkupplung verschmutzt oder gar nicht gängig	Kugelkupplung reinigen und schmieren
	Eis und Schnee	
Kugelkupplung hat keinen festen Sitz auf der Kupplungskugel	Kugelkupplung abgenutzt	Kugelkupplung austauschen lassen
	Niet verbogen	
	Kupplungskugel verschlissen	Kupplungskugel austauschen lassen



Bei Störungen, die nicht in dieser Tabelle aufgeführt sind oder die Sie nicht selbst beheben können, wenden Sie sich bitte an den zuständigen Servicestützpunkt.



Ersatzschlüssel nicht bestellbar!
Kupplung tauschen lassen!

	AK 161	AK 270
ø Zugrohr	50 mm*	

* Bei einem kleineren Zugrohrdurchmesser müssen Distanzbügel montiert werden.

SICHERHEITSHINWEISE



GEFAHR!

Unfallgefahr durch Aushängen während der Fahrt!

Nach jedem Ankuppeln den festen Sitz der Kugelkupplung auf der Kugel am Zugfahrzeug prüfen.



ACHTUNG!

Nicht auf den Handgriff stehen.
Bauteile können beschädigt werden.



ACHTUNG!

Reparaturarbeiten bzw. Austausch der Kugelkupplung nur durch sachkundige Personen durchführen!

- Kugelkupplung muss gefettet sein, da ansonsten Riefen auf der Kupplungskugel und im Kupplungsgehäuse auftreten können.
- Kupplung nur im verriegeltem Zustand verwenden.

PRODUCT DESCRIPTION

Designated use

The ball coupling is suitable for mounting on drawbars or overrun hitches with type approval, and connects the towing vehicle to the trailer.



CAUTION!

The ball coupling forms part of the drawbar installation of the trailer. It is only allowed to be used in the completely assembled system and after having been tested. It must be used for connecting the trailer to the towing vehicle. Comply with the permitted weight ranges and imposed loads.

TECHNICAL DATA



CAUTION!

Only use the ball coupling in conjunction with tow ball 50 acc. to ECE R55-01.

	AK 161	AK 270
Weight range	up to 1600 kg	up to 2700 kg
Imposed load	120 kg	

Malfunction	Possible cause	Solution
Coupling does not engage after having been placed on the tow ball	Ball diameter larger than 50 mm	Have the tow ball renewed
	Insufficient imposed load	Press the ball coupling downwards by hand
	Interior parts of the ball coupling contaminated or seized	Clean and lubricate the ball coupling
	Ice and snow	
Coupling ball is not securely attached to the tow ball	Ball coupling worn	Have the ball coupling renewed
	Rivet bent	
	Worn tow ball	Have the tow ball renewed



If you encounter any malfunctions that are not listed in this table or which you cannot rectify yourself, please contact our responsible customer service.



Replacement key cannot be ordered!
Have the hitch renewed!

	AK 161	AK 270
∅ drawbar tube	50 mm*	

* Spacers must be fitted if the drawbar tube diameter is smaller.

SAFETY INSTRUCTIONS



DANGER!

Danger of accidents due to disconnection while driving!

Each time after hitching up, check the ball coupling is securely seated on the tow ball on the towing vehicle.



CAUTION!

Do not stand on the hand grip.
This might damage components.



CAUTION!

Only experts are allowed to repair or renew the ball coupling!

- The ball coupling must be lubricated to prevent scoring to the tow ball and inside the coupling socket.
- Always secure the coupling before use.

PRODUCTBESCHRIJVING

Reglementair gebruik

De kogelkoppeling is geschikt voor montage aan aanhangerkoppelstangen of oplooppinrichtingen met typegoedkeuring en koppelt het trekvoertuig aan de aanhanger.



LET OP!

De kogelkoppeling maakt deel uit van de trekrichting van de aanhanger. Deze mag uitsluitend worden gebruikt in een compleet gemonteerd en goedgekeurd systeem voor koppeling van trekvoertuig en aanhanger. Daarbij moeten de toegelaten gewichtsbereiken en neerwaartse belastingen worden aangehouden.

TECHNISCHE GEGEVENS



LET OP!

Kogelkoppeling alleen gebruiken in combinatie met koppelingskogel 50 volgens ECE R55-01.

	AK 161	AK 270
Gewichtsbereik	tot 1600 kg	tot 2700 kg
Neerwaartse belasting	120 kg	
∅ Trekstang	50 mm*	

Storing	Mogelijke oorzaak	Oplossing
Koppeling klikt niet vast nadat deze op de koppelingskogel is geplaatst	Kogeldiameter is groter dan 50 mm	Koppelingskogel laten vervangen
	Neerwaartse belasting is ontoereikend	Kogelkoppeling met de hand naar beneden drukken
	Kogelkoppeling is inwendig vervuild of niet gangbaar	Kogelkoppeling reinigen en smeren
	IJs en sneeuw	
Kogelkoppeling heeft geen vaste zitting op de koppelingskogel	Kogelkoppeling is versleten	Kogelkoppeling laten vervangen
	Klembout verbogen	
	Koppelingskogel versleten	Koppelingskogel laten vervangen



Neem bij storingen die niet in deze tabel zijn vermeld of die u niet zelf kunt oplossen a.u.b. contact op met onze deskundige klantenservice.



Reservesleutel kan niet besteld worden!
Koppeling laten vervangen!

* Bij een kleinere trekstangdiameter moeten afstandsbeugels worden gemonteerd.

VEILIGHEIDSINSTRUCTIES



GEVAAR!

Ongevalsrisico tijdens het rijden door loskomen van de kogelkoppeling!

Telkens na aankoppelen de kogelkoppeling controleren op stevige bevestiging aan de trekhaakkogel op het trekvoertuig.



LET OP!

Niet op de handgreep gaan staan.

Onderdelen kunnen zo worden beschadigd.



LET OP!

Reparatiewerkzaamheden of vervanging van de kogelkoppeling enkel door vakkundige personen uitvoeren!

- Kogelkoppeling moet worden ingevet, anders kan er ribbelforming optreden aan de koppelingskogel en in het koppelingshuis.
- Koppeling enkel in vergrendelde toestand gebruiken.

DESCRIPTION DU PRODUIT

Utilisation conforme aux fins prévues

L'attelage à boule est adapté pour être monté sur des timons ou systèmes à inertie agréés et sert d'accouplement pour le véhicule tracteur et la remorque.



ATTENTION!

L'attelage à boule fait partie du dispositif de traction de la remorque. Il ne peut être utilisé qu'après montage complet et vérification de la liaison de la remorque avec le tracteur. Respecter ici les catégories de poids agréées et les charges d'appui.

DONNÉES TECHNIQUES



ATTENTION!

N'utiliser l'attelage à boule qu'en association avec la boule d'attelage 50 selon ECE R55-01.

	AK 161	AK 270
Catégorie de poids	jusqu'à 1600 kg	jusqu'à 2700 kg
Charge d'appui	120 kg	
ø tube de traction	50 mm*	

Panne	Causes possibles	Solution
L'attelage ne s'enclenche pas sur la boule après positionnement	Diamètre de boule supérieur à 50 mm	Faire remplacer la boule d'attelage
	Charge d'appui insuffisante	Appuyer avec la main sur l'attelage à boule
	Intérieur de l'attelage encrassé ou bouché	Nettoyer l'attelage à boule et le graisser
	Glace ou neige	
L'attelage n'est pas solidement fixé à la boule d'attelage	Attelage à boule usé	Faire remplacer l'attelage à boule
	Rivet tordu	Faire remplacer la boule d'attelage
	Boule d'attelage usée	



En cas de pannes ne figurant pas dans le tableau ou que vous ne pouvez pas réparer vous-même, veuillez vous adresser à notre service après-vente.



La clé de rechange ne peut pas être recommandée !
Faire remplacer l'accouplement !

* Lorsque le diamètre du tube de traction est inférieur, il convient de monter des étriers d'écartement.

CONSIGNES DE SÉCURITÉ



DANGER!

Risque d'accident dû à un décrochage pendant le trajet !

A l'issue de chaque procédure d'attelage, vérifier la bonne fixation de l'attelage à boule au niveau de la boule du tracteur.



ATTENTION!

Ne pas monter sur la poignée.
Cela pourrait endommager des pièces.



ATTENTION!

La réparation ou le remplacement de l'attelage à boule doivent être exécutés par des personnes compétentes !

- L'attelage à boule doit être graissé sinon des stries peuvent apparaître sur la boule d'attelage et dans le logement de l'attelage.
- N'utiliser l'attelage que lorsqu'il est verrouillé.

DESCRIPCIÓN DEL PRODUCTO

Uso acorde a los fines establecidos

El enganche de bola se ha diseñado para el montaje en barras de tracción o mecanismos de inercia homologados, y sirve de unión entre el vehículo tractor y el remolque.



¡ATENCIÓN!

El enganche de bola forma parte del dispositivo de tracción del remolque. Solo se podrá emplear completamente montado y comprobado para unir el remolque con el vehículo tractor. Tenga en cuenta las cargas verticales y rangos de peso autorizados.

DATOS TÉCNICOS



¡ATENCIÓN!

Utilizar el enganche de bola solo en combinación con bolas de 50 mm conforme a ECE R55-01.

	AK 161	AK 270
Rango de pesos	hasta 1600 kg	hasta 2700 kg
Carga vertical	120 kg	
Diámetro del tubo de tracción	50 mm*	

* Si el diámetro del tubo de tracción es pequeño, se deben montar estribos distanciadores.

INSTRUCCIONES DE SEGURIDAD



¡PELIGRO!

Peligro de accidente en caso de desenganche mientras circula

Comprobar siempre la fijación correcta del enganche en la bola del vehículo tractor después del montaje.



¡ATENCIÓN!

No ponerse de pie sobre el mango.

Los componentes pueden sufrir daños.



¡ATENCIÓN!

La reparación o sustitución del enganche de bola solo puede ser llevada a cabo por personas cualificadas.

- El enganche de bola se debe engrasar: de lo contrario, se pueden producir estrías en la bola y la carcasa del enganche.
- Utilizar el enganche únicamente cuando se encuentra bloqueado.

Problema	Posible causa	Solución
El enganche no encaja al colocarlo en la bola de enganche	El diámetro de la bola es superior a 50 mm	Sustituir la bola de enganche
	Carga vertical insuficiente	Presionar hacia abajo el enganche de bola con la mano
	Las piezas del interior del enganche de bola están sucias o rígidas	Limpiar y engrasar el enganche de bola
	Hielo y nieve	
El enganche de bola no está correctamente fijado a la bola	El enganche de bola está desgastado	Sustituir el enganche de bola
	El remache está doblado	
	Bola de enganche desgastada	Sustituir la bola de enganche



En caso de problemas que no figuran en esta tabla o que no puede solucionar usted mismo, póngase en contacto con nuestro servicio de atención al cliente.



No es posible pedir una llave de repuesto. Sustituya el enganche.

DESCRIÇÃO DO PRODUTO

Utilização adequada

O engate de esfera serve para a montagem em lanças ou em dispositivos anti-colisão homologados e liga o veículo tractor ao reboque.



ATENÇÃO!

A esfera de engate é parte integrante do dispositivo de tracção do reboque. Esta pode ser utilizada exclusivamente como sistema completamente montado e verificado, para a ligação do reboque com o veículo tractor. Neste contexto têm de ser observados os intervalos de peso e cargas de apoio.

DADOS TÉCNICOS



ATENÇÃO!

Utilizar o engate de esfera exclusivamente em conjunto com esferas de engate 50, conforme ECE R55-01.

	AK 161	AK 270
Intervalo de peso	até 1600 kg	até 2700 kg
Carga de apoio	120 kg	
Ø tubo de tracção	50 mm*	

* No caso de um diâmetro inferior do tubo de tracção têm de ser utilizados estribos de distanciamento.

OBSERVAÇÕES DE SEGURANÇA



PERIGO!

Perigo de acidentes devido ao desengate durante a viagem!

Após cada acoplamento, verificar o assento firme do engate de esfera com a esfera do veículo tractor.



ATENÇÃO!

Nunca pisar a pega.

Os componentes podem ser danificados.



ATENÇÃO!

Seja os trabalhos de reparação, seja a substituição do engate de esferas só podem ser levados a cabo por técnicos devidamente qualificados!

- O engate de esfera tem de ser lubrificado com massa, caso contrário, podem ser criadas ranhuras na esfera de engate e na caixa de engate.
- Utilizar o engate apenas depois de devidamente bloqueado.

Avaria	Causa possível	Solução
O engate não encaixa, após colocação na esfera de engate	Diâmetro da esfera superior a 50 mm	Mandar substituir a esfera de engate
	Carga de apoio insuficiente	Empurrar o engate de esfera manualmente para baixo
	Partes interiores do engate de esfera sujas ou presas	Limpar e lubrificar o engate de esfera
	Gelo e neve	
O engate de esfera não assenta devidamente na esfera de engate	Engate de esfera gasto	Mandar substituir o engate de esfera
	Rebite dobrado	
	Esfera de engate com desgaste	Mandar substituir a esfera de engate



Em caso de avarias não apresentadas nesta tabela ou que não consiga solucionar sozinho, dirija-se por favor ao nosso serviço de assistência técnica autorizado.



Impossível encomendar uma chave de substituição!
Mande substituir a esfera de engate!

DESCRIZIONE DEL PRODOTTO

Impiego conforme agli usi previsti

Il gancio sferico è destinato all'installazione su timoni o dispositivi inerziali omologati e serve a collegamento del veicolo trainante con il rimorchio.



ATTENZIONE!

Il gancio sferico è parte integrante del dispositivo di traino del rimorchio. Può essere utilizzato solo con sistema completamente montato e testato per il collegamento del rimorchio al veicolo trainante. Pertanto, prestare attenzione alle fasce di peso e ai carichi verticali consentiti.

DATI TECNICI



ATTENZIONE!

Utilizzare il gancio sferico solo in collegamento con la sfera di accoppiamento 50 sec. ECE R55-01.

	AK 161	AK 270
Fascia di peso	fino a 1600 kg	fino a 2700 kg
Carico verticale	120 kg	
Ø barra di traino	50 mm*	

Anomalia	Possibile causa	Soluzione
Dopo essere stato appoggiato sulla sfera di accoppiamento il gancio non scatta	Diametro sfera superiore a 50 mm	Far sostituire la sfera di accoppiamento
	Carico verticale insufficiente	Premere il gancio sferico a mano verso il basso
	Parti interne del gancio sferico sporche oppure bloccate	Pulire e lubrificare il gancio sferico
	Ghiaccio e neve	
Il gancio sferico non dispone di una sede fissa sulla sfera di accoppiamento	Gancio sferico usurato	Far sostituire il gancio sferico
	Rivetto piegato	
	Sfera di accoppiamento usurata	Far sostituire la sfera di accoppiamento



In caso di malfunzionamenti che non siano specificati nella presente tabella o che non siate in grado di risolvere da soli, vi preghiamo di rivolgervi al nostro servizio clienti competente.



Chiave di ricambio non ordinabile.
Far sostituire l'innesto.

* Per barre di traino con diametro inferiore si devono montare delle staffe distanziali.

INDICAZIONI DI SICUREZZA



PERICOLO!

Pericolo di infortunio dovuto a sganciamento in marcia!

Dopo l'aggancio verificare che il gancio sferico sia correttamente in sede sulla sfera del veicolo trainante.



ATTENZIONE!

Non montare sulla maniglia con i piedi. Pericolo di danneggiamento dei componenti.



ATTENZIONE!

I lavori di riparazione e/o sostituzione del gancio sferico devono essere eseguiti soltanto da personale qualificato.

- Il gancio sferico deve essere ingrassato, diversamente possono formarsi rigature sulla sfera di accoppiamento o nell'alloggiamento del gancio.
- Utilizzare il gancio solo se bloccato.

OPIS IZDELKA

Uporaba v skladu z določili

Kroglična sklopka je primerna za priklop na ojnice ali homologirane naletne naprave in povezuje vlečno vozilo s prikolico.



POZOR!

Kroglična sklopka je sestavni del vlečne naprave prikolice. Dovoljeno jo je namestiti samo v celoti nameščen in preverjen sistem za povezavo prikolice z vlečnim vozilom. Pri tem upoštevajte dovoljena območja teže in podporne obremenitve.

TEHNIČNI PODATKI



POZOR!

Kroglično sklopko uporabljajte samo v povezavi z vlečno kljuko 50 v skladu z ECE R55-01.

	AK 161	AK 270
Območja teže	do 1600 kg	do 2700 kg
Podporna obremenitev	120 kg	
Ø ojnice	50 mm*	

Motnja	Možen vzrok	Rešitev
Sklopka se po priklopu ne zaskoči na vlečno kljuko	Premer krogle je večji od 50 mm	Zamenjajte vlečno kljuko
	nezadostna podporna obremenitev	Z roko potisnite kroglično sklopko navzdol
	Notranji deli kroglične sklopke so umazani ali se ne premikajo	Očistite in namažite kroglično sklopko
	Led in sneg	
Kroglična sklopka ni trdno nameščena na vlečno kljuko	Kroglična sklopka je obrabljena	Zamenjajte kroglično sklopko
	Zakovica je zvitá	
	Obrabljena vlečna kljuka	Zamenjajte vlečno kljuko



V primeru motenj, ki niso navedene v tej tabeli ali ki jih ne morete sami odpraviti, se obrnite na našo pristojno službo za pomoč strankam.



Nadomestnega ključa ni mogoče naročiti!
Dajte zamenjati sklopko!

* Pri manjšem premeru ojnice je treba namestiti distančnike.

VARNOSTNI NAPOTKI



NEVARNOST!

Nevarnost nesreče zaradi snetja med vožnjo!

Po vsakem priklopu preverite, ali se kroglična sklopka trdno prilega na vlečno vozilo.



POZOR!

Ne stojte na ročaji.
Sestavni deli se lahko poškodujejo.



POZOR!

Popravila oz. zamenjavo kroglične sklopke smejo izvajati samo strokovne osebe!

- Kroglična sklopka mora biti namaščena, saj lahko sicer nastanejo žlebiči na vlečni kljuki in v ohišju sklopke.
- Sklopko uporabljajte samo v zapahnjem stanju.

OPIS PRODUKTU

Użytkowanie zgodne z przeznaczeniem

Sprzęg kulowy przeznaczony jest do montażu na dyszlach holowniczych lub urządzeniach najazdowych posiadających homologację typu w celu połączenia pojazdu holującego z przyczepą.



UWAGA!

Sprzęg kulowy stanowi integralną część dyszla holowniczego przyczepy. Może być stosowany wyłącznie w całkowicie zmontowanych i dokładnie sprawdzonych systemach do łączenia przyczepy z pojazdem holującym. Należy przestrzegać dopuszczalnych zakresów masy i obciążeń podpory.

DANE TECHNICZNE



UWAGA!

Sprzęg kulowy może być stosowany tylko w połączeniu z kulą zaczepową 50 wg ECE R55-01.

	AK 161	AK 270
Zakres masy	do 1600 kg	do 2700 kg
Obciążenie podpory	120 kg	
Ø rury pociągowej	50 mm*	

Usterka	Możliwa przyczyna	Rozwiązanie
Po założeniu na kulę zaczepową sprzęg nie zatrzaskuje się.	Średnica kuli przekracza 50 mm.	Zlecić wymianę kuli zaczepowej.
	Obciążenie podpory jest niewystarczające.	Docisnąć sprzęg kulowy w dół ręcznie.
	Części wewnętrzne sprzęgu kulowego są zanieczyszczone lub zablokowane.	Oczyścić i nasmarować sprzęg kulowy.
	Lód i śnieg	
Brak prawidłowego osadzenia sprzęgu kulowego na kuli zaczepowej	Sprzęg kulowy jest zużyty.	Zlecić wymianę sprzęgu kulowego.
	Niit jest wygięty.	
	Zużyta kula zaczepowa	Zlecić wymianę kuli zaczepowej.



W przypadku usterek, które nie zostały wyszczególnione w tej tabeli lub których użytkownik nie może usunąć samodzielnie, należy zwrócić się do odpowiedniej placówki obsługi klienta.



Nie można zamówić klucza zapasowego!
Zlecić wymianę sprzęgu!

* W przypadku mniejszej średnicy rury pociągowej trzeba zamontować uchwyt dystansowy.

WSKAZÓWKI DOTYCZĄCE BEZPIECZEŃSTWA



NIEBEZPIECZEŃSTWO!

Ryzyko wypadku wskutek wyczepienia podczas jazdy!

Po każdym sprzęgnięciu sprawdzić, czy sprzęg kulowy jest prawidłowo zamocowany na kuli pojazdu holującego.



UWAGA!

Nie stawać na uchwycie.

Może to spowodować uszkodzenie elementów.



UWAGA!

Naprawy bądź wymiany sprzęgu kulowego mogą dokonywać tylko osoby posiadające stosowną wiedzę i umiejętności!

- Sprzęg kulowy musi być nasmarowany, w przeciwnym wypadku na kuli zaczepowej i w obudowie sprzęgu mogą powstać wyłobienia.
- Stosować sprzęg tylko w zablokowanym stanie

POPIS VÝROBKU

Použití v souladu s určením

Kulová spojka je vhodná k montáži oje návěsu nebo tažného zařízení s certifikovanou konstrukcí a spojuje vozidlo s přívěsem.



POZOR!

Kulová spojka je součástí tažného zařízení přívěsu. Smí být používána pouze v kompletně smontovaném a zkontrolovaném systému pro spojení přívěsu s tažným vozidlem. Dodržujte rozsahy přípustných hmotností a zatížení.

TECHNICKÉ ÚDAJE



POZOR!

Používejte kulovou spojku pouze se spojení s kulovou hlaví 50 dle ECE R55-01.

	AK 161	AK 270
Rozsah hmotnosti	do 1600 kg	do 2700 kg
Zatížení	120 kg	

	AK 161	AK 270
ø tažné tyči	50 mm*	

* Při menším průměru tažné tyči je nutné použít rozpěrný držák.

BEZPEČNOSTNÍ POKYNY



NEBEZPEČÍ!

Nebezpečí nehody při rozpojení za jízdy! Po každém připojení zkontrolujte pevné usazení kulové spojky na hlavici tažného vozidla.



POZOR!

Nestoupejte na držadlo. Mohlo by dojít k poškození jeho částí.



POZOR!

Opravy popř. výměnu kulové spojky nechte provádět pouze odbornými osobami!

- Kulová spojka musí být namazaná, jinak by na kulové hlavě a skříní spojky mohly vzniknout rýhy.
- Používejte spojku pouze v aretovaném stavu.

Porucha	Možná příčina	Řešení
Spojka po položení na kulovou hlavici nezapadne	Průměr kulové hlavice větší než 50 mm	Nechte kulovou hlavici vyměnit
	Nedostatečné zatížení	Zatlačte kulovou spojku rukou směrem dolů
	Vnitřní části kulové spojky znečištěné nebo nepohyblivé	Kulovou spojku očistěte a namažte
	Led a sníh	
Kulová spojka nesedí pevně na kulové hlavici	Kulová spojka opotřebovaná	Nechte kulovou spojku vyměnit
	Ohnutý nýt	
	Opotřebovaná kulová hlavice	Nechte kulovou hlavici vyměnit



V případě poruch, které nejsou v této tabulce uvedené nebo které nemůžete sami odstranit, se obraťte na příslušný zákaznický servis.



Náhradní klíč nelze objednat!
Nechte spojku vyměnit!

POPIS PRODUKTU

Použitie v súlade s určením

Guľová spojka je vhodná na pripevnenie k oji prívesu alebo ku konštrukčne schváleným ťažným zariadeniam a spája ťažné vozidlo s prívesom.



POZOR!

Guľová hlavica je súčasťou ťažného zariadenia prívesu. Môže sa použiť len v kompletne zmontovanom a odskúšanom systéme na spojenie prívesu s ťažným vozidlom. Dodržiavajte pri tom schválené rozsahy hmotností a zaťaženie prívesu prenášané na ťažné zariadenie automobilu.

TECHNICKÉ ÚDAJE



POZOR!

Guľovú spojku používajte len v spojení s guľovou hlaviciou na ťahanie prívesu 50 podľa ECE R55-01.

	AK 161	AK 270
Rozsah hmotnosti	do 1600 kg	do 2700 kg
Zaťaženie prívesu prenášané na ťažné zariadenie automobilu	120 kg	

	AK 161	AK 270
ø ťažnej tyče	50 mm*	

* Pri menšom priemere ťažnej tyče sa musia namontovať dištančné ramená.

BEZPEČNOSTNÉ UPOZORNENIA



NEBEZPEČENSTVO!

Nebezpečenstvo nehody v dôsledku vyvesenia počas jazdy!

Po každom pripojení skontrolujte pevné osadenie guľovej spojky na guli ťažného vozidla.



POZOR!

Nestojte na rukoväti.

Mohli by sa poškodiť konštrukčné diely.



POZOR!

Opravné práce, príp. výmena guľovej spojky smú vykonať len odborníci!

- Guľová spojka musí byť namazaná, lebo inak sa môžu vyskytnúť ryhy na guľovej hlavici a v telese spojky.
- Spojku používajte len v zablokovanom stave.

Porucha	Možná príčina	Riešenie
Spojka po založení na guľovú hlavicu nezapadne	Priemer gule je väčší ako 50 mm	Guľovú hlavicu nechajte vymeniť
	nedostatočné zaťaženie prívesu prenášané na ťažné zariadenie	Guľovú spojku zatlačte dolu ručne
	Vnútorne diely guľovej spojky sú znečistené alebo neprechodné	Guľovú spojku vyčistite a namažte
	Ľad a sneh	
Guľová spojka nesedí pevne na guľovej hlavici	Guľová spojka je opotrebovaná	Guľovú spojku nechajte vymeniť
	Ohnutý nit	
	Guľová hlavica opotrebovaná	Guľovú hlavicu nechajte vymeniť



Pri poruchách, ktoré nie sú uvedené v tejto tabuľke, alebo ktoré nemôžete odstrániť sami, sa obráťte na náš zákaznícky servis.



Náhradný kľúč sa nedá objednať!
Spojku nechajte vymeniť!

TERMÉKLEÍRÁS

Rendeltetésszerű használat

Vonórúdakra vagy tanúsítással rendelkező ráfűtőfekekre való szerelésre alkalmas a kapcsolófej, és ezután a vontatójárműhöz kapcsolja a pótkocsit.



FIGYELEM!

A kapcsolófej a pótkocsi vonószerkezetének alkotóelemét képezi. Kizárólag készre szerelt és tanúsítással rendelkező rendszert szabad pótkocsinak a vontatójárműre kapcsolásához használni. Ennek során ügyeljen az engedélyezett tömegtartományok és támaszsúlyok betartására.

MŰSZAKI ADATOK



FIGYELEM!

Kizárólag az ECE R55-01 szabványnak megfelelő, 50 mm-es vonóhorog gömbbel együtt használja a kapcsolófejet.

	AK 161	AK 270
Tömegtartomány	1600 kg-ig	2700 kg-ig
Támasztószúly	120 kg	
Vonórúd \emptyset	50 mm*	

Hiba	Lehetséges ok	Elhárítás
Nem ugrik a helyére rátétel után a csatlakozófej	50 mm-nél nagyobb a gömbátmérő	Cseréltesse ki a vonóhorog gömböt
	Nem elegendő a támaszsúly	Kézzel nyomja lefelé a csatlakozófejet
	Szennyezett vagy nincs zsírozva a csatlakozófej belseje	Tisztítsa meg és kenje be a csatlakozófejet
	Jég és hó	
A csatlakozófej nem illeszkedik biztosan a vonóhorog gömbhöz	Elhasználódott a csatlakozófej	Cseréltesse ki a csatlakozófejet
	A csapszeg elgörbült	
	Vonóhorog gömb elkopott	Cseréltesse ki a vonóhorog gömböt



Ha a táblázatban nem szereplő hiba fordul elő vagy azt nem tudja elhárítani, akkor kérjük, hogy forduljon az illetékes vevőszolgálatunkhoz.



Pótkulcs nem rendelhető!
Cseréltesse ki a vonóhorogot!

* Kisebb vonórúd átmérő esetén távtartó kengyel felszerelése szükséges.

BIZTONSÁGI UTASÍTÁSOK



VESZÉLY!

Balesetveszély áll fenn a menet közbeni szétkapcsolódás esetén!

Minden hozzákapcsolás után ellenőrizze, hogy biztonságosan csatlakozik-e a vontatójármű vonóhorog gömbjére a kapcsolófej.



FIGYELEM!

Ne álljon a fogantyúra.

Megsérülhetnek az alkatrészei.



FIGYELEM!

Javítási munkát, illetve csatlakozófej cserét csak hozzáértő szakemberrel végeztesse!

- Gondoskodni kell a vonóhorog gömb beszírozott állapotban tartásáról, ellenkező esetben karcolások keletkezhetnek a vonóhorog gömbön és a kapcsolófejen.
- A vonóhorogot csak zárt, reteszelt állapotban használja.

PRODUKTBESKRIVELSE

Korrekt anvendelse

Kuglekoblingen er velegnet til påbygning på trækstænger eller typegodkendte påløbsanordninger og forbinder det trækkende køretøj med anhænger.



NB!

Kuglekoblingen er en del af anhængerens trækanordning. Kuglekoblingen må kun anvendes komplet monteret og i et godkendt system til at forbinde anhængerens med det trækkende køretøj. Overhold de tilladte vægtområder og støttelaster.

TEKNISKE DATA



NB!

Kuglekoblingen må kun anvendes i forbindelse med koblingskugle 50 iht. ECE R55-01.

	AK 161	AK 270
Vægtområde	op til 1600 kg	op til 2700 kg
Støttelast	120 kg	

	AK 161	AK 270
Ø trækrør	50 mm*	

* Ved en mindre kuglediameter skal der monteres afstandsbøjler.

SIKKERHEDSANVISNINGER



FARE!

Fare for ulykke, hvis koblingen springer af under kørsel!

Ved hver tilkobling skal det kontrolleres, om kuglekoblingen sidder godt fast på kuglen til det trækkende køretøj.



NB!

Stå ikke på håndgrebet.

Der er fare for at dele tager skade.



NB!

Reparation eller udskiftning af kuglekoblingen må kun udføres af uddannede personer!

- Koblingskuglen skal være smurt med fedt, da der ellers kan opstå ridser på koblingskuglen og i koblingshuset.
- Brug kun koblingen i låst tilstand.

Fejl	Mulig årsag	Løsning
Koblingen går ikke i indgreb, når den sættes på koblingskuglen	Kuglediameteren er større end 50 mm	Få koblingskuglen udskiftet
	Utilstrækkelig støttelast	Tryk kuglekoblingen ned med håndkraft
	De indvendige dele i kuglekoblingen er tilsmudset eller går trægt	Rengør og smør kuglekoblingen
	Is og sne	
Kuglekoblingen har ikke sikkert fæste på koblingskuglen	Kuglekoblingen er slidt	Få kuglekoblingen udskiftet
	Bøjet nitte	
	Luk koblingskuglen	Få koblingskuglen udskiftet



Ved fejl, der ikke er beskrevet i denne tabel, eller som du ikke selv kan afhjælpe, bedes du henvende dig til vores kundeservice.



Reservenøglen kan ikke bestilles!
Få koblingen udskiftet!

PRODUKTBESKRIVNING

Föreskriven användning

Kulkopplingen är avsedd för montering på dragstången eller typgodkända påskjutsanordningar och förbinder dragfordonet med släpvagnen.



OBSERVERA!

Kulkopplingen är del av släpvnagns draganordning. Den får endast användas komplett monterad och kontrollerad för koppling mellan släpvagn och dragfordon. Beakta tillåtna viktområden och tillåten vertikal belastning.

TEKNISKA DATA



OBSERVERA!

Använd kulkopplingen endast tillsammans med dragkula 50 enligt ECE R55-01.

	AK 161	AK 270
Viktområde	upp till 1 600 kg	upp till 2700 kg
Vertikal belastning	120 kg	
ø dragrör	50 mm*	

Fel	Möjlig orsak	Lösning
Kulkopplingen låser inte fast när den har lagts på dragkulan	Dragkulans diameter är större än 50 mm	Byt ut dragkulan
	Otillräcklig vertikal belastning	Tryck ned kulkopplingen för hand
	Kulkopplingens innerdelar är smutsiga eller har fastnat	Rengör och smörj kulkopplingen
	Is och snö	
Kulkopplingen sitter inte fast ordentligt på dragkulan	Utsliten kulkoppling	Byt ut kulkopplingen
	En nit har böjt sig	
	Utsliten dragkula	Byt ut dragkulan



Vänd dig till vår kundtjänst vid fel som inte finns med i den här tabellen eller vid fel som ni inte kan åtgärda själva.



Utbytesnyckel kan inte beställas!
Byt ut kopplingen!

* om dragrörets diameter underskrider detta värde måste en distansbygel monteras.

SÄKERHETSANVISNINGAR



FARA!

Olycksrisk om kulkopplingen hakar av under färd!

Kontrollera efter varje släpvnagnskoppling att kulkopplingen sitter fast ordentligt på fordonets dragkula.



OBSERVERA!

Stå inte på handtaget.
Komponenterna kan skadas.



OBSERVERA!

Reparationsarbeten resp. byte av kulkopplingen får endast genomföras av behöriga personer!

- Kulkopplingen måste smörjas in för att undvika repor på dragkulan och i kulkopplingens hölje.
- Använd endast kopplingen i låst tillstånd.

PRODUKTBESKRIVELSE

Forskriftsmessig bruk

Kulekoblingen er beregnet til montering på vogns-tag eller typegodkjente påløpsinnretninger, og kobler trekk-kjøretøyet til tilhengeren.



OBS!

Kulekoblingen er en del av trekkinnetningen til tilhengeren. De må kun benyttes i komplett monterte og kontrollerte systemer for å koble tilhengeren til trekkjøretøyet. Vær oppmerksom på tillatte vektbegrensninger og hengerfeste-vekten.

TEKNISKE DATA



OBS!

Kulekoblingen må kun brukes i kombinasjon med tilhengerfeste 50 iht. ECE R55-01.

	AK 161	AK 270
Vektområde	Opp til 1600 kg	Opp til 2700 kg
Støttelast	120 kg	
Ø trekkør	50 mm*	

* Ved mindre trekkørørdiameter må det monteres avstandsbøyler.

SIKKERHETSINSTRUKSER



FARE!

Det kan oppstå ulykker hvis koblingen løsner under kjøring!

Etter hver tilkobling må man kontrollere at kulekoblingen sitter godt fast på kulen til trekkjøretøyet.



OBS!

Ikke stå på håndtaket.
Komponenter kan bli skadet.



OBS!

Reparasjonsarbeid hhv. utskifting av kulekoblingen må kun utføres av fagpersoner!

- Kulekoblingen må settes inn med fett, ellers kan det oppstå riper på koblingskulen og i koblingshuset.
- Bruk bare koblingen i låst tilstand.

Feil	Mulig årsak	Løsning
Koblingen går ikke i lås når den er satt ned på kulen	Kulediameter større enn 50 mm	Skift kulen
	Utilstrekkelig vekt på festet	Trykk ned koblingen for hånd
	Innvendige deler på kulekoblingen er tilsmusset eller ikke kompatible	Rengjør og smør kulekoblingen
	Is og snø	
Kulekoblingen sitter ikke fast på koblingskulen	Kulekobling nedslitt	Skift kulekoblingen
	Nagle bøyd	
	Slitt koblingskule	Skift kulen



Ved feil som ikke er oppført i denne tabellen, eller som du ikke selv kan utbedre, må du kontakte vår ansvarlige kundeservice.



Reserv nøkkel kan ikke bestilles!
Skift kobling!

TUOTEKUVAUS

Tarkoituksenmukainen käyttö

Kuulakytkin on tarkoitettu asennettavaksi vetoaisaan tai hyväksytyyn vetolaitteeseen, ja sitä käytetään vetoauton ja perävaunun liittämiseen.



HUOMIO!

Kuulakytkin on osa perävaunun vetolaitetta. Kuulakytkimen saa asentaa vain kokonaisuutena ja tarkastettuna kytkemään perävaunu vetoautoon. Noudata sallittuja painorajoja ja tukikuormia.

TEKNISET TIEDOT



HUOMIO!

Käytä kuulakytkintä vain kytkentäkuulan 50 kanssa standardin ECE R55-01 mukaisesti.

	AK 161	AK 270
Painorajat	maks. 1 600 kg	maks. 2 700 kg
Tukikuorma	120 kg	
Vetoaisa \emptyset	50 mm*	

Häiriö	Mahdollinen syy	Ratkaisu
Kytkin ei lukitu, kun se asetetaan kytkentäkuulalle	Kuulan halkaisija on yli 50 mm	Vaihda kytkentäkuula
	Riittämätön tukikuorma	Paina kuulakytkintä käsin alaspäin
	Kuulakytkimen sisäosat ovat liikkeeseen tai ne takertelevat	Puhdista ja rasvaa kuulakytkin
	Jää ja lumi	
Kuulakytkin ei ole napakasti kytkentäkuulan päällä	Kuulakytkin on kulunut	Vaihda kuulakytkin
	Niitti on taipunut	
	Kuulakytkin kulunut	Vaihda kytkentäkuula



Mikäli häiriötä ei ole mainittu tässä taulukossa tai et saa korjattua sitä itse, ota yhteyttä asiakaspalveluumme.



Vara-avaimia ei voi tilata!
Vaihddata kytkin!

* Kun vetoaisan halkaisija on tätä pienempi, on käytettävä välikkeitä.

TURVALLISUUSOHJEET



VAARA!

Onnettomuusvaara kytkennän irrotessa ajon aikana!

Tarkista jokaisen kytkennän yhteydessä kuulakytkimen hyvä istuvuus vetoauton kuulaan.



HUOMIO!

Älä seiso kahvan päällä.

Osat saattavat vaurioitua.



HUOMIO!

Kuulakytkimen korjaustöitä tai vaihdon saavat suorittaa vain asiantuntevat henkilöt!

- Kuulakytkimen on oltava rasvattu, sillä muutoin kytkentäkuulan ja kytkentärunkoon syntyy uria.
- Käytä kytkintä vain lukittuna.

TOOTEKIRJELDUS

Eesmärgipärane kasutamine

Kuulühendus sobib ühendamiseks tiislite või tüübikinnitusele vastavate seadistega ja ühendab haagise vedava sõidukiga.



TÄHELEPANU!

Kuulühenduse korpus on haagist vedava seadme koostisosa. Seda võib kasutada haagise ühendamiseks vedava sõidukiga üksnes siis, kui süsteem on täielikult monteeritud ja kontrollitud. Seejuures pöörake tähelepanu lubatud kaaluvahemikele ja tugikoormustele.

TEHNILISED ANDMED



TÄHELEPANU!

Kasutage kuulühendust ainult koos ühenduskuuliga 50, mis vastab ECE R55-01 nõuetele.

	AK 161	AK 270
Kaaluvahemik	kuni 1600 kg	kuni 2700 kg
Tugikoormus	120 kg	
Tõmbetoru ø	50 mm*	

Rike	Võimalik põhjus	Lahendus
Haakeseadet ei fikseeru kuulpeaga haakeseadmele asetamisel.	Kuuli läbimõõt on suurem kui 50 mm.	Vahetage kuulhaakepea välja.
	Ebapiisav tugikoormus.	Suruge kuulpeaga haakeseadet käega allapoole.
	Kuulpeaga haakeseadme sisemised detailid on määratud või ei ole töökorras.	Puhastage ja määrige kuulpeaga haakeseadet.
	Jää ja lumi.	
Kuulpeaga haakeseadet ei paigutu tugevalt kuulhaakepeale.	Kuulpeaga haakeseadet on kulunud.	Vahetage kuulpeaga haakeseadet välja.
	Neet on deformeerunud.	
	Kuulpea kuul kulunud.	Vahetage kuulhaakepea välja.



Tõrgete korral, mida selles tabelis pole kirjeldatud või mida te ei suuda ise kõrvaldada, pöörduge meie volitatud klienditeeninduse poole.



Tagavaravõtit ei saa tellida!
Laske haakeseadet välja vahetada!

* Väiksema tõmbetoru läbimõõdu korral tuleb paigaldada distantsklambrid.

OHUTUSJUHISED



OHT!

Haagise lahtitulek sõidu ajal võib tekitada avariohtliku olukorra!
Kontrollige alati peale ühendamist, kas kuulühenduse korpus kinnitub tugevalt vedava sõiduki kuulile.



TÄHELEPANU!

Ärge seiske käepideme peal.
Osad võivad saada kahjustada.



TÄHELEPANU!

Laske kuulpeaga haakeseadet remontida või välja vahetada ainult asjatundjatel!

- Kuulpeaga haakeseadet peab olema määratud, kuna vastasel juhul võivad kuulhaakepeale või haakeseadme korpusele tekkida soneid.
- Kasutage ainult lukustatud järelhaakeseadet.

GAMINIO APRAŠYMAS

Naudojimas pagal paskirtį

Sukabinimo spyna naudojama prikabinti prie gražulo arba valdymo mechanizmo ir tempiančią transporto priemonę sujungia su priekaba.



PRANEŠIMAS!

Sukabinimo spyna yra priekabos tempimo įrenginio sudedamoji dalis. Ją galima naudoti tik visiškai sumontuotoje ir patikrintoje sistemoje, norint priekabą sujungti su tempiančia transporto priemone. Vadovaukitės leidžiamomis svorio ir vertikalios apkrovos reikšmėmis.

TECHNINIAI DUOMENYS



PRANEŠIMAS!

Remiantis ECE R55-01 sukabinimo spyną naudokite tik su 50 mm kabliu.

	AK 161	AK 270
Svoris	iki 1600 kg	iki 2700 kg
Vertikali apkrova	120 kg	
Ø Tempimo vamzdis	50 mm*	

Sutrikimas	Galima priežastis	Sprendimas
Uždėjus ant kablo spyna neužsifiksuoja	Kablo skersmuo didesnis nei 50 mm	Pakeiskite kablį
	Nepakankama vertikali apkrova	Sukabinimo spyną rankomis paspauskite į apačią
	Nešvarios arba visiškai nejudrios sukabinimo spynos vidinės dalys	Išvalykite ir sutepinkite sukabinimo spyną
	Ledas ir sniegas	
Jungtis nepakankamai gerai pritvirtinta prie kablo	Susidėvėjusi sukabinimo spyna	Pakeiskite sukabinimo spyną
	Sulenкта kniedė	
	Susidėvėjusi rutulinė jungties dalis	Pakeiskite kablį



Esant sutrikimams, kurie nėra nurodyti šioje lentelėje arba kurių negalite pašalinti savarankiškai, kreipkitės į mūsų kompetentingą klientų aptarnavimo tarnybą.



Atsarginio rako užsisakyti negalima!
Paveskite atlikti jungties keitimo darbus!

* Jeigu tempimo vamzdžio skersmuo mažesnis, būtina sumontuoti distancines pakabas.

SAUGOS PATARIMAI



PAVOJUS!

Avarijos pavojus atsikabinus važiavimo metu!

Po kiekvieno sukabinimo patikrinkite, ar sukabinimo spyna tvirtai uždėta ant tempiančios transporto priemonės kablo.



PRANEŠIMAS!

Nestovėkite ant rankenėlės.
Gali būti pažeistos detalės.



PRANEŠIMAS!

Rutulinės jungties remonto arba keitimo darbus leidžiama vykdyti tik kvalifikuotiems asmenims!

- Rutulinė jungtis turi būti sutepta, kad nesubraižytumėte kablo ir spynos korpuso.
- Jungtį naudokite tik tinkamai nustatę.

IZSTRĀDĀJUMA APRAKSTS

Paredzētais lietojums

Lodbalsta sakabes ierīce piekabei ir paredzēta uzstādīšanai uz dīzeles vai atļauta konstrukcijas tipa bremzēšanas mehānisma, un savieno velkošo transportlīdzekli ar piekabi.



UZMANĪBU!

Lodbalsta sakabes ierīce piekabei ir piekabes vilkšanas iekārtas sastāvdaļa. To drīkst izmantot tikai pilnībā uzmontētā un pārbaudītā sistēmā piekabes un velkošā transportlīdzekļa savienošanai. Ņemiet vērā atļautos svāra diapazonus un atbalsta slodzes.

TEHNISKIE DATI



UZMANĪBU!

Izmantojiet lodbalsta sakabes ierīci piekabei tikai ar lodbalstu 50, saskaņā ar ECE R55-01.

	AK 161	AK 270
Svāra diapazons	līdz 1600 kg	līdz 2700 kg
Atbalsta slodze	120 kg	
Vilkšanas caurules ø	50 mm*	

Problēma	Iespējamais iemesls	Risinājums
Sakabes ierīce nenofiksējas pēc uzlikšanas uz lodveida piekabes āķa	Lodveida piekabes āķa diametrs ir lielāks par 50 mm	Likt nomainīt lodveida piekabes āķi
	Nepietiekama atbalsta slodze	Lodveida sakabes ierīci paspiest uz leju ar rokām
	Netīri vai nekustīgi lodveida sakabes ierīces iekšējie mehānismi	Iztīrīt un ieeļļot lodveida sakabes ierīci
	Ledus un sniegs	
Lodveida sakabes ierīce nesaguļ stabili ar lodveida piekabes āķi	Lodveida sakabes ierīce izdilusi	Likt nomainīt lodveida sakabes ierīci
	Saliekta kniede	
	Lodveida piekabes āķa nolietojums	Nomainīt lodveida piekabes āķi



Ja rodas šajā tabulā minētie bojājumi vai bojājumi, ar kuriem nevarat pats tikt galā, griezieties mūsu klientu apkalpošanas dienestā.



Rezerves atslēgu nav iespējams pasūtīt!
Jānomaina sakabes ierīce!

* pie mazāka vilkšanas caurules diametra ir jāuzstāda distances starplika.

DROŠĪBAS NORĀDĪJUMI



BĪSTAMI!

Negadījuma risks, atāķējoties braukšanas laikā!

Pēc katras piekabes pievienošanas pārbaudiet, vai lodbalsta sakabes ierīcei ir cieša sēža uz velkošā transportlīdzekļa piekabes āķa lodbalsta.



UZMANĪBU!

Nestāvēt uz roktura.

Var tikt bojātas detaļas.



UZMANĪBU!

Remontdarbi vai lodveida sakabes ierīces maiņa jāveic tikai un vienīgi specializētām personām!

- Lodveida sakabes ierīcei ir jābūt ieeļļotai, jo pretējā gadījumā uz lodveida piekabes āķa un sakabes ierīces korpusa var parādīties nodiluma rievās.
- Izmantojot sakabes ierīci, tai ir jāatrodas aizslēgtā stāvoklī.

ОПИСАНИЕ ПРОДУКТА

Использование по назначению

Шаровая сцепка предназначена для установки на дышла или механизмы наката разрешенной конструкции. Она соединяет тягач с прицепом.



ВНИМАНИЕ!

Шаровая сцепка является компонентом тягового механизма прицепа. Ее разрешено использовать только в полностью смонтированной и проверенной системе для соединения прицепа с тягачом. При этом следует соблюдать разрешенный диапазон веса и опорные нагрузки.

ТЕХНИЧЕСКИЕ ДАННЫЕ



ВНИМАНИЕ!

Используйте шаровую сцепку только в сочетании со сцепным шаром диаметром 50 мм согласно ECE R55-01.

	AK 161	AK 270
Диапазон веса	до 1600 кг	до 2700 кг
Опорная нагрузка	120 кг	
Диаметр тяговой трубы	50 мм*	

Неисправность	Возможная причина	Способ устранения
Сцепка не фиксируется после надевания на сцепной шар	Диаметр шара больше 50 мм	Поручите специалисту заменить сцепной шар
	Недостаточная опорная нагрузка	Прижмите шаровую сцепку рукой
	Внутренние детали шаровой сцепки загрязнены или их ход сильно затруднен	Очистите и смажьте шаровую сцепку
	Лед и снег	
Шаровая сцепка ненадежно крепится к сцепному шару	Шаровая сцепка изношена	Поручите специалисту заменить шаровую сцепку
	Согнулась заклепка	
	Сцепной шар изношен	Поручите специалисту заменить сцепной шар



В случае возникновения повреждений, которые не указаны в данной таблице, или повреждений, с которыми пользователь не может справиться сам, обращайтесь в нашу службу обслуживания клиентов.



Запасной ключ заказать нельзя!

Поручите специалисту заменить сцепное устройство!

* При меньшем диаметре тяговой трубы необходимо монтировать установочные скобы.

УКАЗАНИЯ ПО ТЕХНИКЕ БЕЗОПАСНОСТИ



ОПАСНОСТЬ!

Опасность аварии при расцеплении во время движения!

После каждого сцепления тягача с прицепом проверяйте прочность посадки шаровой сцепки на шаре тягача.



ВНИМАНИЕ!

Не становитесь на рукоятку.

Возможно повреждение компонентов.



ВНИМАНИЕ!

Работы по ремонту или замене сцепного шара должен выполнять только уполномоченный персонал!

- Шаровая сцепка должна быть смазана, иначе на сцепном шаре и на корпусе сцепки возможно появление трещин.
- Использовать сцепку только в зафиксированном положении.

ΠΕΡΙΓΡΑΦΗ ΠΡΟΪΟΝΤΟΣ

Προβλεπόμενη χρήση

Η στρογγυλή χούφτα είναι κατάλληλη για σύνδεση σε τρίγωνο ρυμούλκησης ή διατάξεις κοτσαδόρου με έγκριση τύπου και συνδέει το ρυμουλκό με το ρυμουλκούμενο όχημα.



ΠΡΟΣΟΧΗ!

Η στρογγυλή χούφτα αποτελεί αναπόσπαστο μέρος της διάταξης έλξης του ρυμουλκούμενου. Επιτρέπεται να χρησιμοποιείται μόνο σε πλήρως τοποθετημένο και ελεγμένο σύστημα για τη σύνδεση του ρυμουλκούμενου με το ρυμουλκό όχημα. Προσέξτε τις εγκεκριμένες περιοχές βάρους και τα ασκούμενα φορτία.

ΤΕΧΝΙΚΑ ΧΑΡΑΚΤΗΡΙΣΤΙΚΑ



ΠΡΟΣΟΧΗ!

Χρησιμοποιείτε την στρογγυλή χούφτα μόνο σε συνδυασμό με μπίλια κοτσαδόρου 50 κατά ECE R55-01.

	AK 161	AK 270
Περιοχή βάρους	έως 1600 kg	έως 2700 kg
Ασκούμενο φορτίο	120 kg	
Ø σωλήνα ρυμούλκησης	50 mm*	

Βλάβη	Πιθανή αιτία	Λύση
Η χούφτα δεν κουμπώνει μετά την τοποθέτηση στην μπίλια	Διάμετρος μπίλιας μεγαλύτερη από 50mm	Ζητήστε την αντικατάσταση της μπίλιας
	Ανεπαρκές ασκούμενο φορτίο	Πιέστε την στρογγυλή χούφτα με το χέρι προς τα κάτω
	Εσωτερικά μέρη της στρογγυλής χούφτας λερωμένα ή κολλημένα	Καθαρίστε και λιπάνετε την στρογγυλή χούφτα
	Πάγος και χιόνι	
Η χούφτα δεν εδράζει καλά στην μπίλια	Στρογγυλή χούφτα φθαρμένη από την χρήση	Ζητήστε την αντικατάσταση της στρογγυλής χούφτας
	Πριτσίνι λυγισμένο	
	Μπίλια φθαρμένη	Ζητήστε την αντικατάσταση της μπίλιας



Σε βλάβες, που δεν αναφέρονται σε αυτόν τον πίνακα ή δεν μπορείτε να αποκαταστήσετε μόνοι σας, απευθυνθείτε στο αρμόδιο σέρβις της εταιρείας μας.



Δεν υπάρχει η δυνατότητα παραγγελίας κλειδιού αντικατάστασης! Ζητήστε την αντικατάσταση της χούφτας!

* Σε περίπτωση μικρότερης διαμέτρου σωλήνα ρυμούλκησης επιβάλλεται η τοποθέτηση αποστατών.

ΥΠΟΔΕΙΞΕΙΣ ΑΣΦΑΛΕΙΑΣ



ΚΙΝΔΥΝΟΣ!

Κίνδυνος ατυχήματος από αποσύνδεση κατά την πορεία!

Μετά από κάθε σύνδεση, ελέγχετε την καλή έδραση της στρογγυλής χούφτας στην μπίλια του ρυμουλκού οχήματος.



ΠΡΟΣΟΧΗ!

Μην στέκεστε πάνω στη χειρολαβή.

Ενδέχεται να υποστούν ζημιά εξαρτήματα.



ΠΡΟΣΟΧΗ!

Αναθέτετε τις εργασίες επισκευής ή/και την αντικατάσταση της χούφτας μόνο σε εξειδικευμένα πρόσωπα!

- Η χούφτα πρέπει να είναι γρασαρισμένη, διαφορετικά ενδέχεται να παρουσιαστούν αυλακώσεις στην μπίλια και στο κέλυφος του κοτσαδόρου.
- Χρησιμοποιείτε τη χούφτα μόνο κλειδωμένη.

ÜRÜN TANIMI

Talimatlara uygun kullanım

Bilyalı kaplin, çeki kollarına veya yapı türü onaylanmış çeki oklarına takmak için uygundur ve çecici aracı, römorka bağlar.



DUYURU!

Bilyalı kaplin, römorkun çekme tertibatının bir bileşenidir. Sadece tamamen takılı ve kontrol edilmiş sistemde römorku çekici araca bağlamak için kullanılabilir. Burada, izin verilen ağırlık bölgelerini ve destek yüklerini dikkate alın.

TEKNİK BİLGİLER



DUYURU!

Bilyalı kaplini sadece ECE R55-01 uyarınca kaplin bilyası 50 ile birlikte kullanın.

	AK 161	AK 270
kadar ağırlık bölgesi	ila 1600 kg	ila 2700 kg
Destek yükü	120 kg	
ø Çekme borusu	50 mm*	

Arıza	Olası neden	Çözüm
Kaplin, kaplin bilyasına yerleştirildikten sonra yerine oturmuyor	Bilya çapı, 50mm'den büyük	Kaplin bilyasını değiştirin
	Yetersiz destek yükü	Bilyalı kaplini elle aşağı doğru bastırın
	Bilyalı kaplinin iç parçaları kirli veya hiç hareket etmiyor	Bilyalı kaplini temizleyin veya yağlayın
	Buz ve kar	
Bilyalı kaplin, kaplin bilyasında sabit bir yuvaya sahip değil	Bilyalı kaplin eskimiş	Bilyalı kaplini değiştirin
	Perçin bükülmüş	
	Kaplin bilyasının aşınmış	Kaplin bilyasını değiştirin



Bu tabloda açıklanmamış olan veya tarafınızdan giderilemeyen arızalar için, lütfen yetkili müşteri hizmetlerine başvurun.



Yedek anahtar sipariş edilemez!
Kaplini değiştirin!

* Daha ufak bir çekme borusunda, mesafe askıları takılmalıdır.

EMNİYET UYARILARI



TEHLİKE!

Sürüş esnasında askıda kalma nedeniyle kaza tehlikesi!

Her bağlantıdan sonra, bilyalı kaplinin çekici araçtaki bilyaya sıkı oturup oturmadığını kontrol edin.



DUYURU!

El tutamağının üstüne yerleştirmeyin. Yapı parçaları hasar görebilir.



DUYURU!

Onarım çalışmaları veya bilyalı kaplinin değişimi sadece uzman kişiler tarafından yapılmalıdır!

- Bilyalı kaplin yağlanmalıdır, aksi halde kaplin bilyasında ve kaplin gövdesinde çizikler meydana gelebilir.
- Kaplini sadece kilitleti durumda kullanın.

Land	Firma	Telefon	Email
AT	AL-KO Technology Austria GmbH	(+43) 5282 / 3360-700	vertrieb.fzt@al-ko.at
AU	AL-KO International Pty. Ltd.	(+61) / 3-9767-3700	info@al-ko.au
BG	AL-KO TRAILCO (Pty.) Ltd.	(+27) 16421 - 4791	infocpt@al-ko.co.za
BR	AL-KO Brasil Participacoes Ltda.	(+55) (11)2305 / 1053	brasil@al-ko.com
CN	AL-KO (Yantai) Machinery Co. Ltd.	(+86) 535672 - 7751	info@al-ko.cn
DE	ALOIS KOBER GMBH	(+49) 8221/97-0	fahrzeugtechnik@al-ko.de
ES	AL-KO Espana S.A.U.	(+34) 976/46-2280	info.zaragoza@al-ko.es
EN	AL-KO KOBER Ltd.	(+44) 1926/818-500	mail@al-ko.co.uk
FR	AL-KO S.A.S.	(+33) 3/8576-3500	al-ko@al-ko.fr
IT	AL-KO KOBER GmbH	(+39) 045/8546-011	info@al-ko.it
NL	AL-KO KOBER B.V.	(+31) 74/255-9955	info@al-ko.nl
PL	AL-KO Technology Sp. z.o.o.	(+48) 61/816-1925	al-ko@al-ko.pl
RU	OOO AL-KO KOBER technology RUS	(+7) 499/16887-16	info@al-ko.msk.ru
SV	AL-KO KOBER AB	(+46) 31/57-8280	question@al-ko.se
CS	AL-KO KOBER Spol. S.R.O.	(+420) 577/454-342	info@al-ko.cz
TR	AL-KO Teknoloji ve Araç Ltd. ŞTi.	(+90) 216/340 51 28	info@al-ko.com.tr